

转换开关,可照明, 22 mm,圆形, 塑料, 蓝色, 旋钮开关,短型号, 3个  
开关位置 I-O-II, 锁定, 开关角度 2x45°, 10:30h/12h/13:30h



相似插图

产品品牌名称	SIRIUS ACT
产品名称	旋转开关
产品的规格	操作/信令元件
产品类型名称	3SU1
<b>箱体</b>	
指令位置数目	1
<b>操作装置</b>	
操作元件的结构形式	旋钮, 短
工作原理 操纵元件的	锁定, 2x45° (10:30h/12h/13:30h)
产品扩展 可选 发光元件	是的
颜色 操纵元件的	蓝色
材料 操纵元件的	塑料
形状 操纵元件的	锁紧手柄
外径 操纵元件的	32.3 mm
换档位置的数目	3
开关角度	45°
• 向右	

- 向左

45°

## 前环

产品组件 正面固定环	是的
前置垫圈规格	标准.
材料 正面固定环的	塑料
颜色 正面固定环的	黑色

## 综合技术数据

防护等级 IP	IP66 , IP67 , IP69 (IP69K)
防护等级 NEMA	NEMA 1, 2, 3, 3R, 4, 4X, 12, 13
耐冲击性	正弦半波 50g / 11 ms 类别1, 级别B
<ul style="list-style-type: none"> <li>• 符合 IEC 60068-2-27</li> <li>• 对于轨道应用 按照DIN EN 61373</li> </ul>	
抗震强度	10 ... 500 Hz : 5g 类别1, 级别B
<ul style="list-style-type: none"> <li>• 符合 IEC 60068-2-6</li> <li>• 对于轨道应用 按照DIN EN 61373</li> </ul>	
开关频率 最大值	1 800 1/h
机械式使用寿命 ( 转换周期 )	1 000 000
<ul style="list-style-type: none"> <li>• 典型</li> </ul>	

## 安全

B10 值	300 000
<ul style="list-style-type: none"> <li>• 需求率较高 符合 SN 31920</li> </ul>	
引起危险的停机故障比例	20 %
<ul style="list-style-type: none"> <li>• 低需求率时 符合 SN 31920</li> <li>• 需求率较高 符合 SN 31920</li> </ul>	20 %
失效率 [FIT]	100 FIT
<ul style="list-style-type: none"> <li>• 低需求率时 符合 SN 31920</li> </ul>	
T1 值 用于检测试验间隔时间或使用时间 符合 IEC 61508	20 y

## 环境条件

环境温度	-25 ... +70 °C
<ul style="list-style-type: none"> <li>• 运行期间</li> <li>• 存放期间</li> </ul>	-40 ... +80 °C
气候级 运行期间 符合 IEC 60721	3M6、3S2、3B2、3C3、3K6 ( 相对空气湿度为 10 ... 95% 时 )

## 装入/固定/外廓尺寸

高度	32.3 mm
宽度	32.3 mm
形状 安装配件的开口的	圆形的
装入直径	22.3 mm
装入直径的正向公差	0.4 mm
安装高度	28.8 mm
安装宽度	32.3 mm

安装深度

25.4 mm

正树/批准：

General Product Approval

Declaration of  
Conformity

Test Certificates



CSA



UL



EG-Konf.

[Special Test Certificate](#)

[Type Test Certificates/Test Report](#)

Marine / Shipping



ABS



LRS



PRS



RINA



RMRS



DNV-GL  
DNVGL.COM/AF

other

[Confirmation](#)

更多信息

Information- and Downloadcenter (产品目录, 产品介绍册, ...)

<http://www.siemens.com/industrial-controls/catalogs>

Industry Mall (网上订购系统)

<https://mall.industry.siemens.com/mall/zh/zh/Catalog/product?mlfb=3SU1002-2BL50-0AA0>

Cax 在线发生器

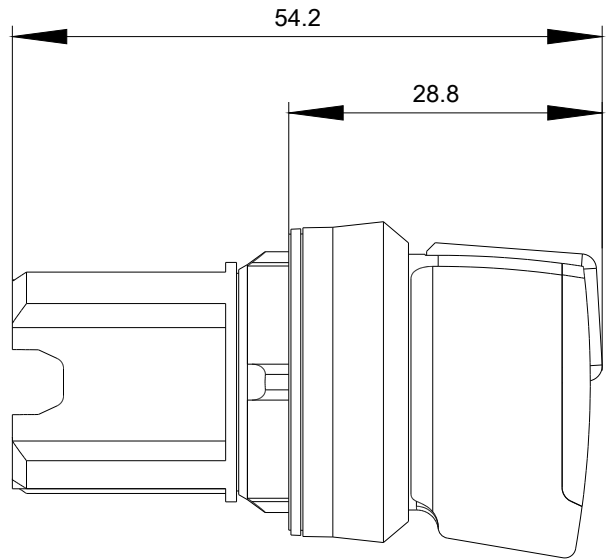
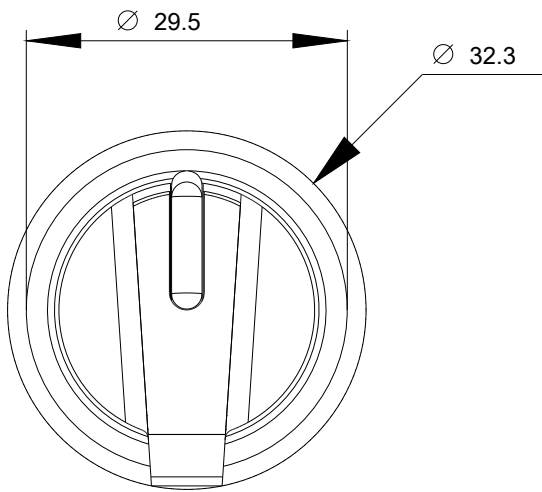
<http://support.automation.siemens.com/WW/CAXorder/default.aspx?lang=en&mlfb=3SU1002-2BL50-0AA0>

Service&Support (用户手册, 操作说明书, 认证证书, 特性曲线, 常见问题,...)

<https://support.industry.siemens.com/cs/ww/zh/ps/3SU1002-2BL50-0AA0>

图片数据库 (产品照片, 2D比例图, 3D模型, 设备电路图, EPLAN Makros, ...)

[http://www.automation.siemens.com/bilddb/cax\\_de.aspx?mlfb=3SU1002-2BL50-0AA0&lang=en](http://www.automation.siemens.com/bilddb/cax_de.aspx?mlfb=3SU1002-2BL50-0AA0&lang=en)



上一次修改：

2018/10/31