

Distributeur 2/2 et 3/2 à commande mécanique

Nouveau

RoHS

Légèreté

VM100 60 g* (Modèle conventionnel : 95 g)

VM200 90 g* (Modèle conventionnel : 111 g)

* Raccordement latéral, type standard



Raccord latéral



Raccord vers le bas



Montage interchangeable avec le modèle actuel

Disponible dans les applications de vide (VM100)

-100 kPa à 1 MPa

(VM200 : 0 à 1 MPa)

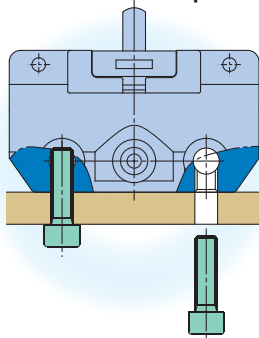
Montage

Le montage des fixations et le montage par la base sont de nouvelles options.

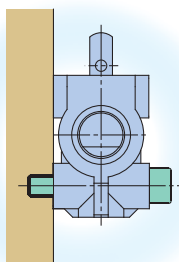
Montage sur fixation



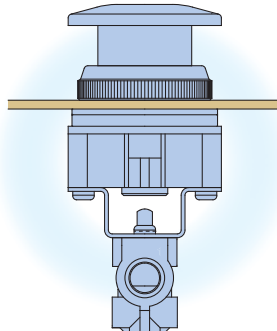
Montage par la base (Raccord latéral uniquement)



Montage latéral

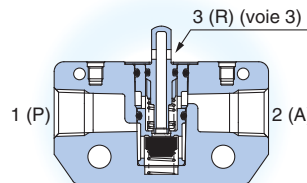


Montage panneau

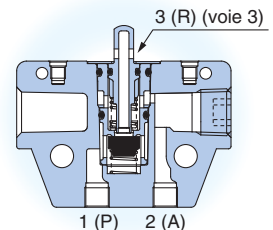


Sens du raccordement

Raccord latéral



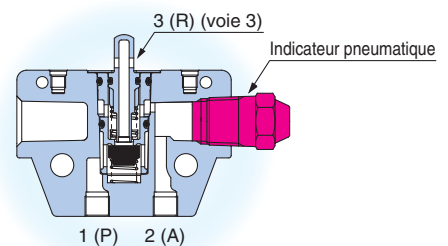
Raccord vers le bas (VM100 uniquement)



Avec indicateur miniature*

Possibilité de vérifier si l'air est expulsé par le second orifice

* VM100/Raccord vers le bas seulement



Série VM100/200



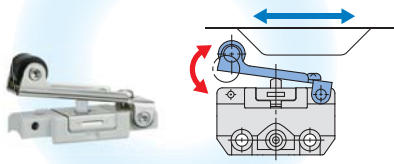
CAT.EUS12-8A-FR

Séries VM100/200

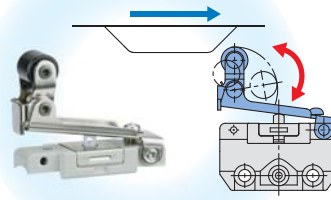
Versions d'actionneur

À commande mécanique

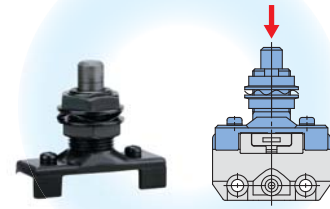
Levier à galet



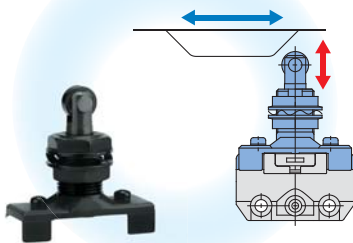
Levier à galet escamotable



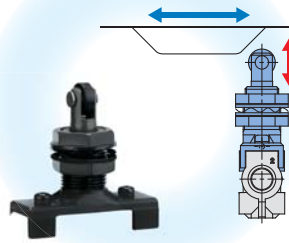
Poussoir télescopique



Poussoir à galet

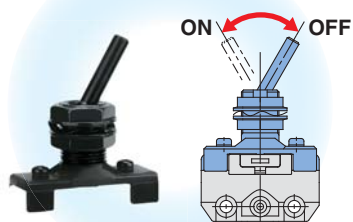


Poussoir à galet

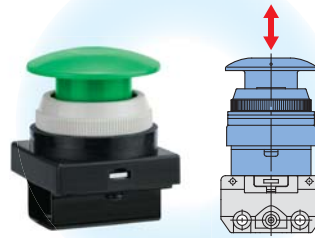


À commande manuelle

Levier manuel basculant

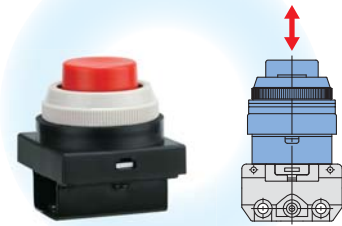


Bouton poussoir (coup de poing)



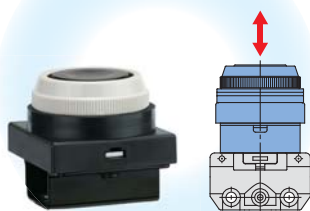
Couleur : Rouge, Noir, Vert, Jaune

Bouton poussoir



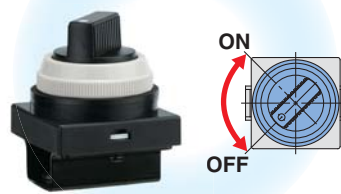
Couleur : Rouge, Noir, Vert, Jaune

Bouton poussoir (affleurant)



Couleur : Rouge, Noir, Vert, Jaune

Bouton rotatif (2 positions)



Couleur : Rouge, Noir, Vert, Jaune

Bouton rotatif à clef (2 positions)

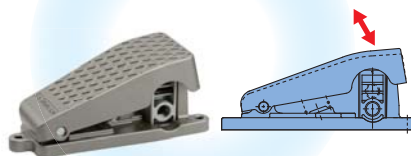


Bouton à 3 positions (3 positions)



Couleur : Rouge, Noir, Vert, Jaune

Pédale (VM200 seulement)

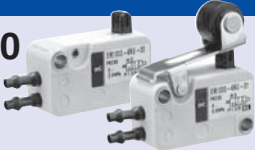
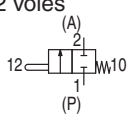
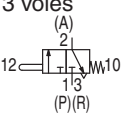


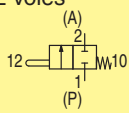
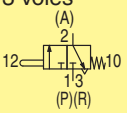

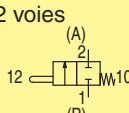
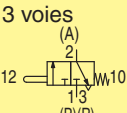

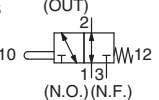

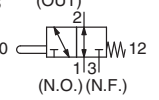

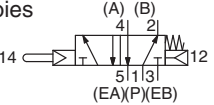


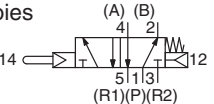

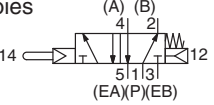

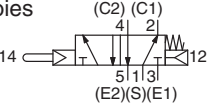


4 couleurs de bouton disponibles



Bouton poussoir (affleurant) existant en 4 couleurs

Versions de distributeurs à commande mécanique

Modèle	Nombre des voies	Construction du distributeur	Sens du raccordement	Orifice (Rc, NPT, G)	Page
VM1000 	2 voies  12 (P) 2 (A) 1 M10	3 voies  12 (P) 2 (A) 1 M10 13 (R)	Clapet	Raccord latéral Raccord vers le bas	ø4 Raccord droit  www.smc.eu
VM100 	2 voies  12 (P) 2 (A) 1 M10	3 voies  12 (P) 2 (A) 1 M10 13 (R)	Clapet	Raccord latéral	1/8 Page 1
VM200 	2 voies  12 (P) 2 (A) 1 M10	3 voies  12 (P) 2 (A) 1 M10 13 (R)		Raccord latéral	M5 x 0.8 Page 13
VM400 	3 voies  10 (N.O.) (N.F.) 2 (OUT) 1 M12	Clapet d'équilibrage	Raccord latéral	1/8	
VM800 	3 voies  10 (N.O.) (N.F.) 2 (OUT) 1 M12				
VZM400 	5 voies  14 (EA)(P)(EB) 4 (A) 2 (B) 5 1 1 3 M12	Tiroir métallique	Raccord latéral	1/8	 www.smc.eu
VZM500 	5 voies  14 (R1)(P)(R2) 4 (A) 2 (B) 5 1 1 3 M12	Tiroir élastique			
VFM200 	5 voies  14 (EA)(P)(EB) 4 (A) 2 (B) 5 1 1 3 M12	Tiroir métallique	Raccord latéral	1/4	
VFM300 	5 voies  14 (E2)(S)(E1) 4 (C2) 2 (C1) 5 1 1 3 M12	Tiroir élastique			



Distributeur 2/2 et 3/2 à commande mécanique

Série VM100

RoHS

- Taille compacte
- Options de raccordement :
Raccord latéral, raccord vers le bas
- Possibilité de choisir la méthode de montage avec raccord latéral :
Raccord latéral, raccord vers le bas à l'aide de vis ou montage avec fixation spéciale
- Un grand choix de modèles d'actionneurs



Caractéristiques

Raccordement	Raccord latéral		Raccord vers le bas		
Fluide	Air/gaz inerte				
Plage de pression d'utilisation	-100 kPa à 1 MPa				
Température du fluide et ambiante	-5 à 60°C (sans risque de gel)				
Caractéristiques du débit	1 (P) ⇒ 2 (A)	2 (A) ⇒ 3 (R)	1 (P) ⇒ 2 (A)	2 (A) ⇒ 3 (R)	
	C [dm³/(s·bar)]	0.6	0.5	0.5	0.45
	b	0.2	0.15	0.2	0.15
	Cv	0.11	0.1	0.11	0.1
Q [L/min] (ANR) ^{Note 1)}	144	117	120	105	
Lubrification ^{Note 2)}	Non requise				
Orifice	1/8 (Rc, NPT, G)		M5		
Poids (de base)	60 g		67 g		
Référence de la fixation ^{Note 3)}	VM1-B		—		

Note 1) Ces valeurs ont été calculées selon l'ISO6358 et indiquent le débit dans des conditions standard avec une pression d'alimentation de 0.6 MPa (pression relative) et une chute de pression de 0.1 MPa.

Note 2) Utiliser de l'huile hydraulique de classe turbine 1 ISO VG32 si lubrification.

Note 3) La fixation peut être utilisée uniquement pour un montage latéral de type raccord latéral.

Modèle

	Sens du raccordement		Raccord latéral				Raccord vers le bas		Actionneur	
	Corps en option		Standard		Avec taraudage de montage par la base		—		Actionneur référence	Poids additionnel pour fixation
	Nombre des voies		2 voies	3 voies	2 voies	3 voies	2 voies	3 voies		
A commande mécanique	Standard		VM120-01-00A	VM130-01-00A	VM120U-01-00A	VM130U-01-00A	VM122-M5-00A	VM132-M5-00A	—	—
	Levier à galet	Acier polyacétale	VM121-01-01A	VM131-01-01A	VM121U-01-01A	VM131U-01-01A	VM123-M5-01A	VM133-M5-01A	—	11 g
		Acier	VM121-01-01SA	VM131-01-01SA	VM121U-01-01SA	VM131U-01-01SA	VM123-M5-01SA	VM133-M5-01SA	—	16 g
	Levier à galet escamotable	Acier polyacétale	VM121-01-02A	VM131-01-02A	VM121U-01-02A	VM131U-01-02A	VM123-M5-02A	VM133-M5-02A	—	15 g
		Acier	VM121-01-02SA	VM131-01-02SA	VM121U-01-02SA	VM131U-01-02SA	VM123-M5-02SA	VM133-M5-02SA	—	20 g
	Poussoir télescopique		VM120-01-05A	VM130-01-05A	VM120U-01-05A	VM130U-01-05A	VM122-M5-05A	VM132-M5-05A	VM-05B	43 g
	Poussoir à galet	Acier polyacétale	VM120-01-06A	VM130-01-06A	VM120U-01-06A	VM130U-01-06A	VM122-M5-06A	VM132-M5-06A	VM-06B	43 g
		Acier	VM120-01-06SA	VM130-01-06SA	VM120U-01-06SA	VM130U-01-06SA	VM122-M5-06SA	VM132-M5-06SA	VM-06BS	45 g
	Galet télescopique	Acier polyacétale	VM120-01-07A	VM130-01-07A	VM120U-01-07A	VM130U-01-07A	VM122-M5-07A	VM132-M5-07A	VM-07B	43 g
		Acier	VM120-01-07SA	VM130-01-07SA	VM120U-01-07SA	VM130U-01-07SA	VM122-M5-07SA	VM132-M5-07SA	VM-07BS	45 g
Levier manuel basculant		VM120-01-08A	VM130-01-08A	VM120U-01-08A	VM130U-01-08A	VM122-M5-08A	VM132-M5-08A	VM-08B	41 g	
Bouton poussoir (coup de poing)	Rouge	VM120-01-30RA	VM130-01-30RA	VM120U-01-30RA	VM130U-01-30RA	VM122-M5-30RA	VM132-M5-30RA	VM-30AR	58 g	
	Noir	VM120-01-30BA	VM130-01-30BA	VM120U-01-30BA	VM130U-01-30BA	VM122-M5-30BA	VM132-M5-30BA	VM-30AB		
	Vert	VM120-01-30GA	VM130-01-30GA	VM120U-01-30GA	VM130U-01-30GA	VM122-M5-30GA	VM132-M5-30GA	VM-30AG		
	Jaune	VM120-01-30YA	VM130-01-30YA	VM120U-01-30YA	VM130U-01-30YA	VM122-M5-30YA	VM132-M5-30YA	VM-30AY		
Bouton poussoir	Rouge	VM120-01-32RA	VM130-01-32RA	VM120U-01-32RA	VM130U-01-32RA	VM122-M5-32RA	VM132-M5-32RA	VM-32AR	52 g	
	Noir	VM120-01-32BA	VM130-01-32BA	VM120U-01-32BA	VM130U-01-32BA	VM122-M5-32BA	VM132-M5-32BA	VM-32AB		
	Vert	VM120-01-32GA	VM130-01-32GA	VM120U-01-32GA	VM130U-01-32GA	VM122-M5-32GA	VM132-M5-32GA	VM-32AG		
	Jaune	VM120-01-32YA	VM130-01-32YA	VM120U-01-32YA	VM130U-01-32YA	VM122-M5-32YA	VM132-M5-32YA	VM-32AY		
Bouton poussoir (affleurant)	Avec un jeu de rouge, noir, vert, jaune	VM120-01-33A	VM130-01-33A	VM120U-01-33A	VM130U-01-33A	VM122-M5-33A	VM132-M5-33A	VM-33A	50 g	
Bouton rotatif (2 positions)	Rouge	VM120-01-34RA	VM130-01-34RA	VM120U-01-34RA	VM130U-01-34RA	VM122-M5-34RA	VM132-M5-34RA	VM-34AR	56 g	
	Noir	VM120-01-34BA	VM130-01-34BA	VM120U-01-34BA	VM130U-01-34BA	VM122-M5-34BA	VM132-M5-34BA	VM-34AB		
	Vert	VM120-01-34GA	VM130-01-34GA	VM120U-01-34GA	VM130U-01-34GA	VM122-M5-34GA	VM132-M5-34GA	VM-34AG		
	Jaune	VM120-01-34YA	VM130-01-34YA	VM120U-01-34YA	VM130U-01-34YA	VM122-M5-34YA	VM132-M5-34YA	VM-34AY		
Bouton rotatif à clef (2 positions)		VM120-01-36A	VM130-01-36A	VM120U-01-36A	VM130U-01-36A	VM122-M5-36A	VM132-M5-36A	VM-36A	78 g	
Bouton rotatif à clef (3 positions)	3 voies		5 voies		3 voies		5 voies		—	111 g (Ajouter à 2 unités standard.)
	Rouge	VM131-01-35RA	VM151-01-35RA	VM131U-01-35RA	VM151U-01-35RA	VM133-M5-35RA	VM153-M5-35RA			
	Noir	VM131-01-35BA	VM151-01-35BA	VM131U-01-35BA	VM151U-01-35BA	VM133-M5-35BA	VM153-M5-35BA			
	Vert	VM131-01-35GA	VM151-01-35GA	VM131U-01-35GA	VM151U-01-35GA	VM133-M5-35GA	VM153-M5-35GA			
	Jaune	VM131-01-35YA	VM151-01-35YA	VM131U-01-35YA	VM151U-01-35YA	VM133-M5-35YA	VM153-M5-35YA			

Note 1) Il est possible de changer l'ensemble de l'actionneur et de le monter au modèle standard quand la référence d'un vérin est spécifiée dans la colonne.

Note 2) Pour les bouton-poussoir (champignon), bouton-poussoir (affleurant), bouton-poussoir (prolongé) et collier de serrage individuel, reportez-vous à la page 25.

Note 3) La poignée du sélecteur (2 positions et 3 positions) ne peut pas être retirée ou remplacée seule.

Note 4) Couleur du poussoir : gris (2 voies), blanc (3 voies)

Pour passer commande

VM1 3 1 [] - 01 - 01 [] [] A - [] - []

Nombre des voies

2	2 voies
3	3 voies
5	5 voies (Bouton rotatif 3 positions seulement)

Sens du raccordement et hauteur du poussoir

0	Raccord	Long
1	latéral	Courte
2	Raccord	Long
3	vers le bas	Courte

Corps en option

—	Montage latéral Avec taraudage de montage par la base
U	

Note) U : Uniquement compatible avec le modèle à raccord latéral

Orifice

01	R1/8	Montage latéral uniquement
N01	NPT1/8	
F01	G1/8	
M5	M5 x 0.8	Raccord vers le bas seulement

Modèle d'actionneur*

Modèle d'actionneur	Hauteur du poussoir		Raccord	
	Long	Courte	Long	Courte
00	Standard	○	○	○
01	Levier à galet	×	○	×
02	Levier à galet escamotable	×	○	×
05	Poussoir télescopique	○	×	○
06	Poussoir à galet	○	×	○
07	Galet télescopique	○	×	○
08	Levier manuel basculant	○	×	○
30	Bouton poussoir (coup de poing)	○	×	○
32	Bouton poussoir	○	×	○
33	Bouton poussoir (affleurant)	○	×	○
34	Bouton rotatif (2 positions)	○	×	○
36	Bouton rotatif à clef (2 positions)	○	×	○
35	Bouton à 3 positions	×	○	×

Combinaison possible : ○ Combinaison possible : ×

Exécutions spéciales (Pages 21, 22)

X207	Modèle alternatif, bouton-poussoir
X219	Modèle à réinitialisation et poussoir verrouillable, bouton-poussoir

Note) Uniquement compatible avec le bouton-poussoir (coup de poing)

Option des fixations

—	Aucun
B	Avec fixation

Note) Uniquement compatible avec le modèle à fixation latérale et raccord latéral. Cependant, cela ne s'applique pas au Bouton rotatif (3 positions). La fixation est incluse dans la livraison, mais non installée.

Suffixe de l'indicateur

—	Aucun
Z	Avec indicateur miniature

Note) Uniquement compatible avec le modèle à raccord vers le bas

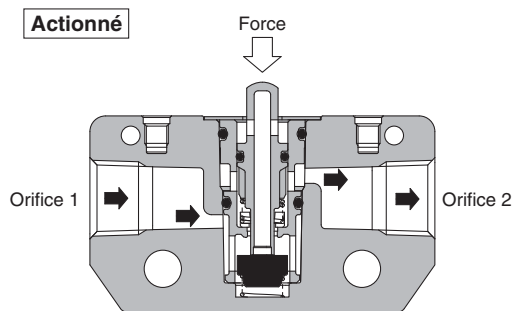
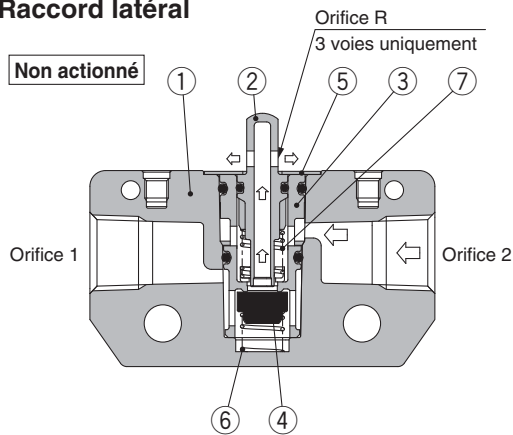
Suffixe de l'actionneur*

S	Acier
R	Rouge
B	Noir
G	Vert
Y	Jaune

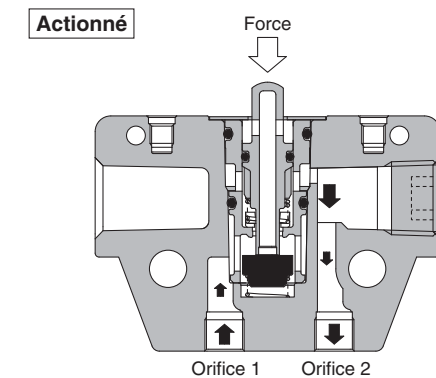
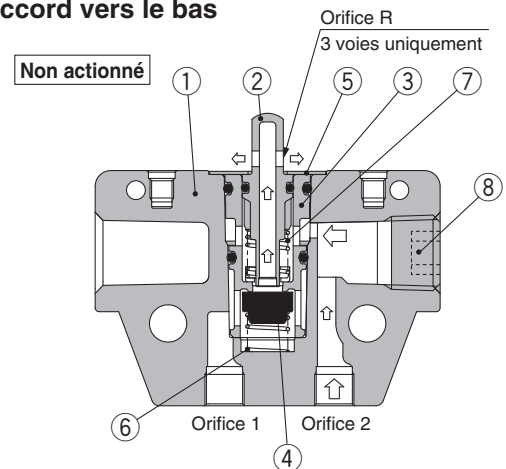
* Reportez-vous au tableau de la page 1 pour les combinaisons de modèle d'actionneur et de suffixe.

Construction

Raccord latéral



Raccord vers le bas



Nomenclature

N°	Description	Matière	Note
1	Distributeur	ZDC	Revêtement blanc
2	Poussoir	Polyacétal	2 orifices Gris
			3 orifices Blanc
3	Guidage	PBT	
4	Distributeur	NBR	

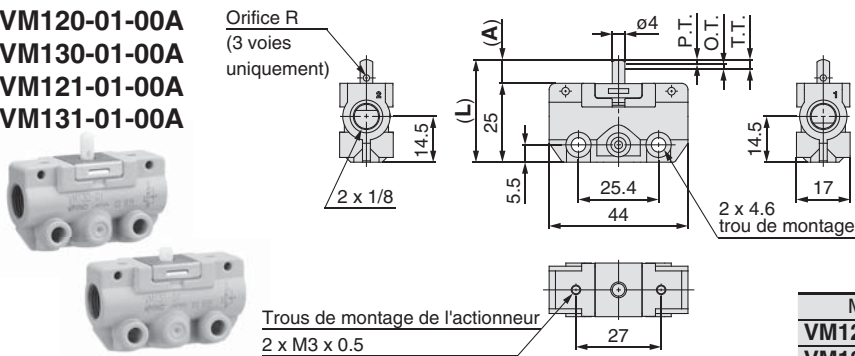
N°	Description	Matière	Note
5	Bague de retenue	Acier inox	
6	Ressort	Acier inox	
7	Ressort	Ressort acier	
8	Bouchon à tête hexagonale	Acier laminé	

Série VM100

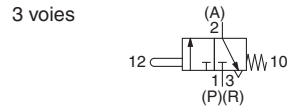
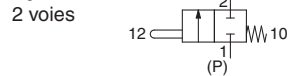
Série VM100/Sorties latérales

Standard

VM120-01-00A
VM130-01-00A
VM121-01-00A
VM131-01-00A



Symbole



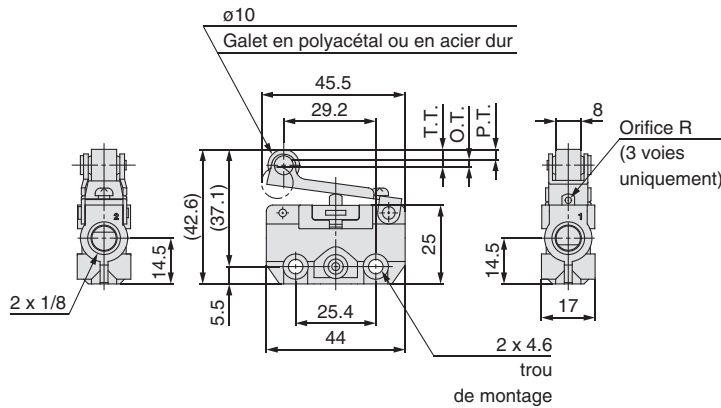
Modèle	L	A
VM120-01-00A	32.5	7.5
VM130-01-00A		
VM121-01-00A	28.5	3.5
VM131-01-00A		

* alimentation 0.5 MPa

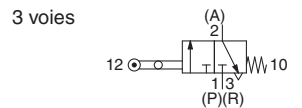
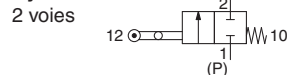
F.O.F.*	26 N
P.T.	1.5 mm
O.T.	1.5 mm
T.T.	3 mm

Levier à galet

VM121-01-01A
VM131-01-01A
VM121-01-01SA
VM131-01-01SA



Symbole

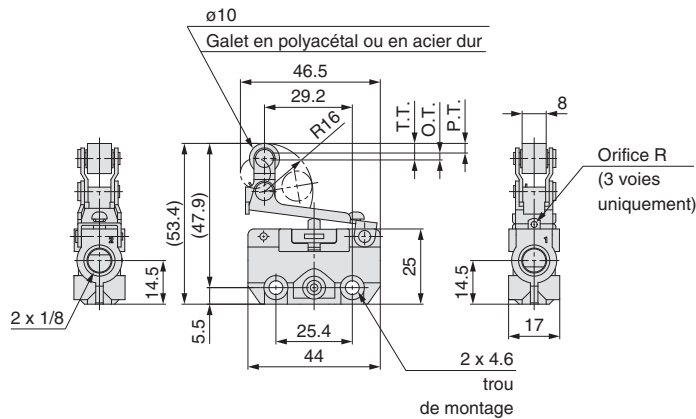


* alimentation 0.5 MPa

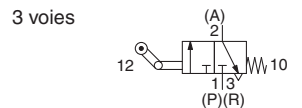
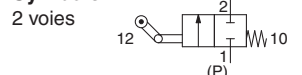
F.O.F.*	13 N
P.T.	3.2 mm
O.T.	2.3 mm
T.T.	5.5 mm

Levier à galet escamotable

VM121-01-02A
VM131-01-02A
VM121-01-02SA
VM131-01-02SA



Symbole

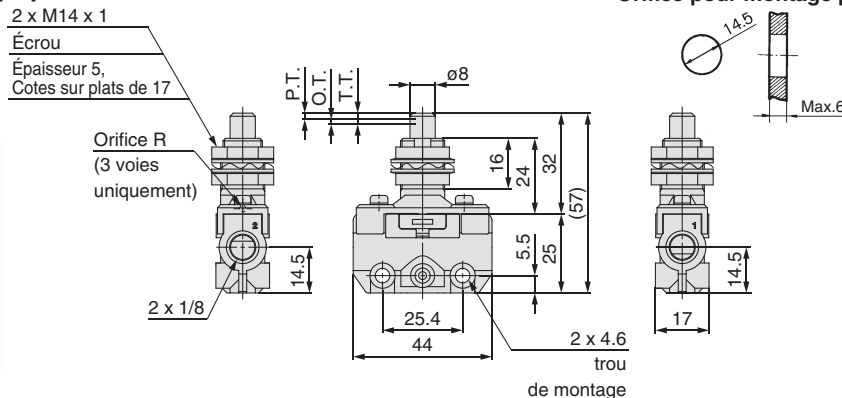


* alimentation 0.5 MPa

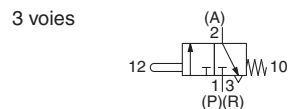
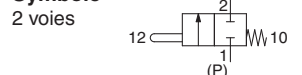
F.O.F.*	13 N
P.T.	3.2 mm
O.T.	2.3 mm
T.T.	5.5 mm

Poussoir télescopique

VM120-01-05A
VM130-01-05A



Symbole



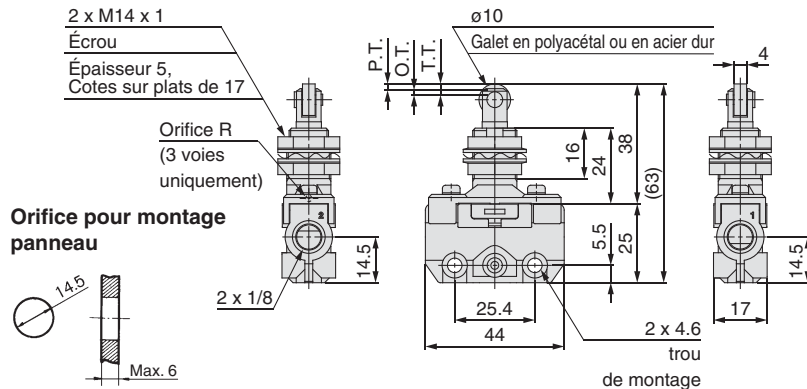
* alimentation 0.5 MPa

F.O.F.*	29 N
P.T.	2 mm
O.T.	1.5 mm
T.T.	3.5 mm

Série VM100/Sorties latérales

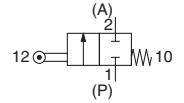
Poussoir à galet

VM120-01-06A
VM130-01-06A
VM120-01-06SA
VM130-01-06SA

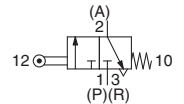


Symbole

2 voies



3 voies

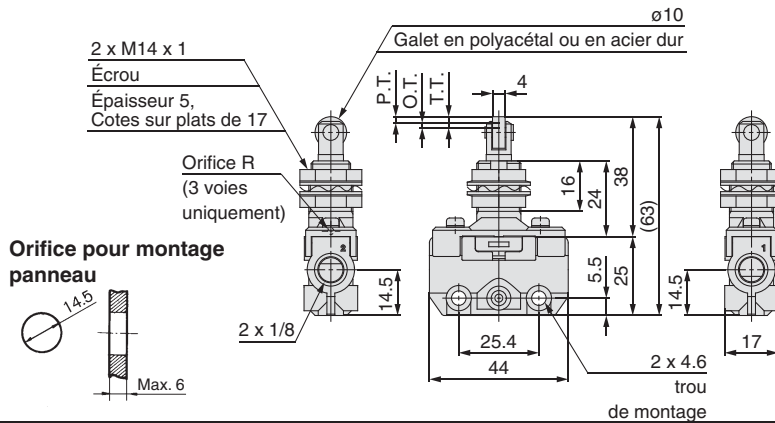


* alimentation 0.5 MPa

F.O.F.*	29 N
P.T.	2 mm
O.T.	1.5 mm
T.T.	3.5 mm

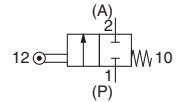
Galet télescopique

VM120-01-07A
VM130-01-07A
VM120-01-07SA
VM130-01-07SA

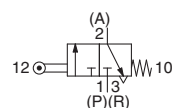


Symbole

2 voies



3 voies

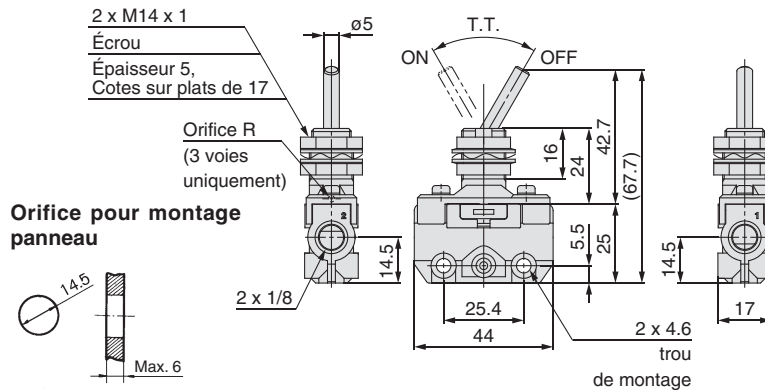


* alimentation 0.5 MPa

F.O.F.*	29 N
P.T.	2 mm
O.T.	1.5 mm
T.T.	3.5 mm

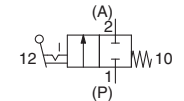
Levier manuel basculant

VM120-01-08A
VM130-01-08A

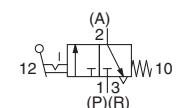


Symbole

2 voies



3 voies

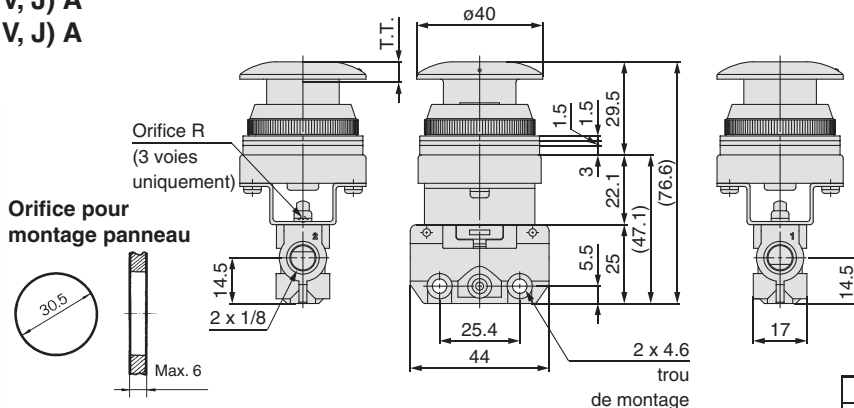


* alimentation 0.5 MPa

F.O.F.*	13 N
T.T.	60°

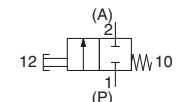
Bouton poussoir (coup de poing)

VM120-01-30 (R, N, V, J) A
VM130-01-30 (R, N, V, J) A

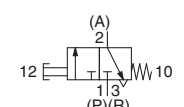


Symbole

2 voies



3 voies



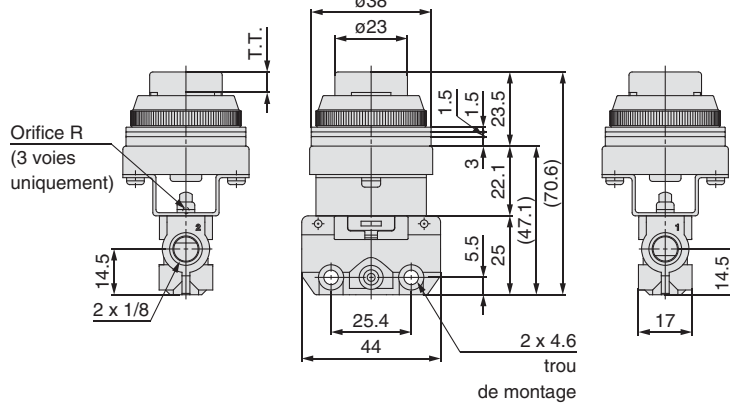
* alimentation 0.5 MPa

F.O.F.*	27 N
T.T.	6.5 mm

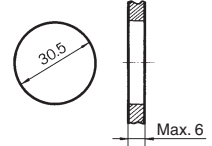
Série VM100

Série VM100/Sorties latérales

Bouton poussoir
VM120-01-32 (R, N, V, J) A
VM130-01-32 (R, N, V, J) A

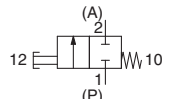


Orifice pour montage panneau

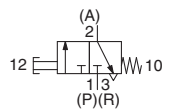


Symbole

2 voies



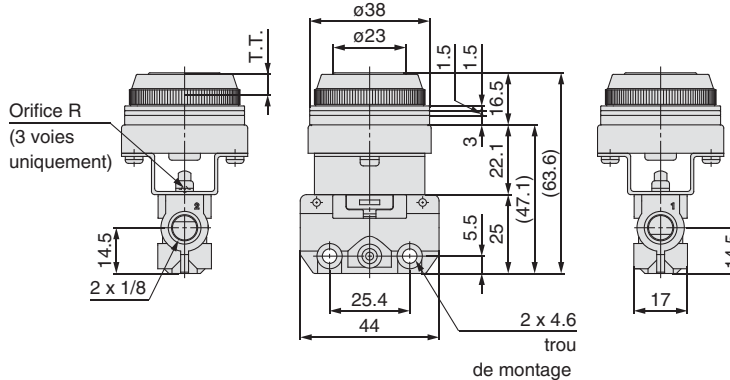
3 voies



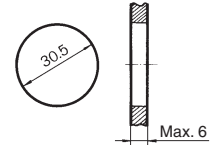
* alimentation 0.5 MPa

F.O.F.*	27 N
T.T.	6.5 mm

Bouton poussoir (affleurant)
VM120-01-33A
VM130-01-33A

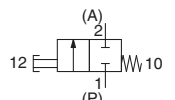


Orifice pour montage panneau

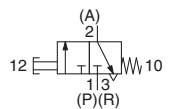


Symbole

2 voies



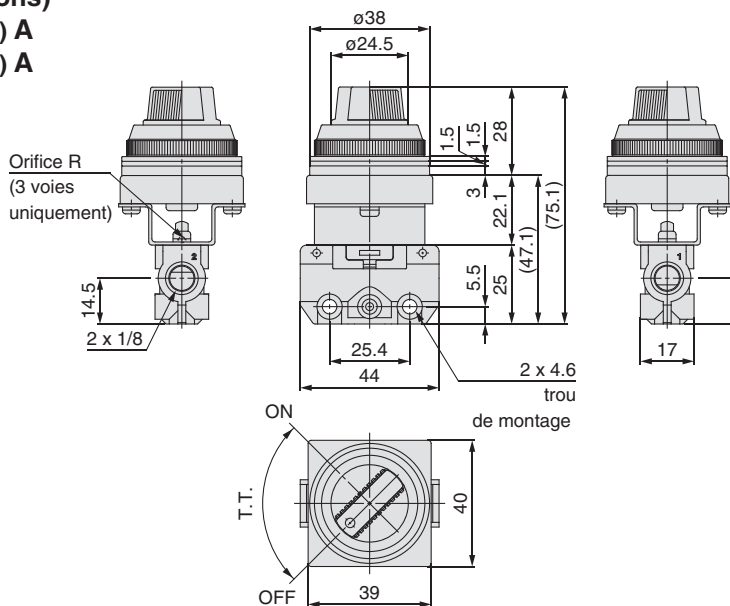
3 voies



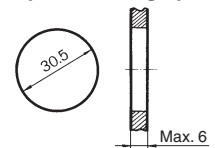
* alimentation 0.5 MPa

F.O.F.*	27 N
T.T.	6.5 mm

Bouton rotatif (2 positions)
VM120-01-34 (R, N, V, J) A
VM130-01-34 (R, N, V, J) A

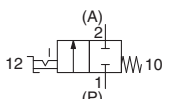


Orifice pour montage panneau

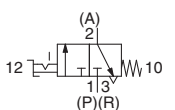


Symbole

2 voies



3 voies



* alimentation 0.5 MPa

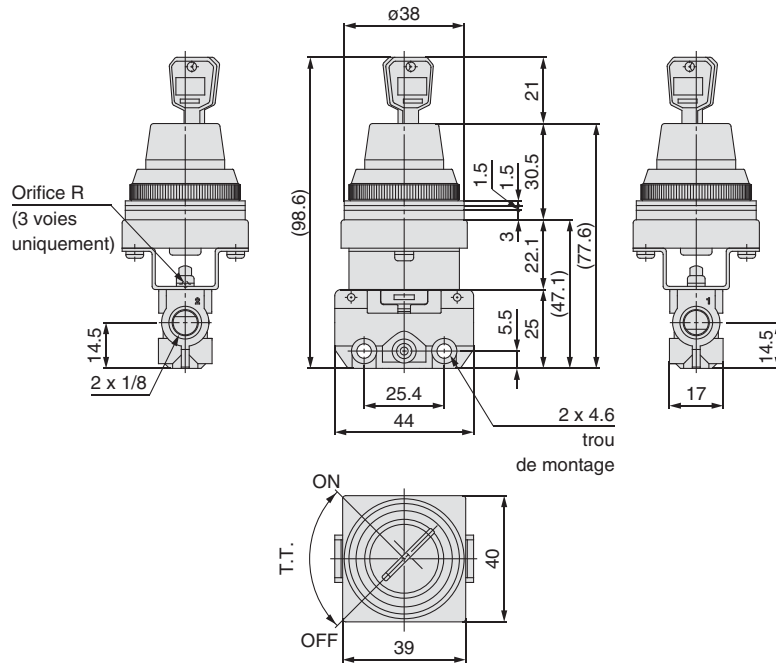
F.O.F.*	15 N
T.T.	90°

Série VM100/Sorties latérales

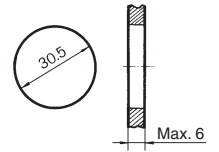
Bouton rotatif à clef (2 positions)

VM120-01-36A

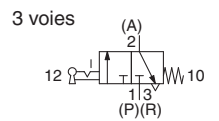
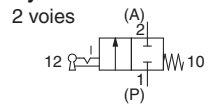
VM130-01-36A



Orifice pour montage panneau



Symbole



La clé peut être retirée dans les positions « on » et « off ».
Une clé de rechange incluse :

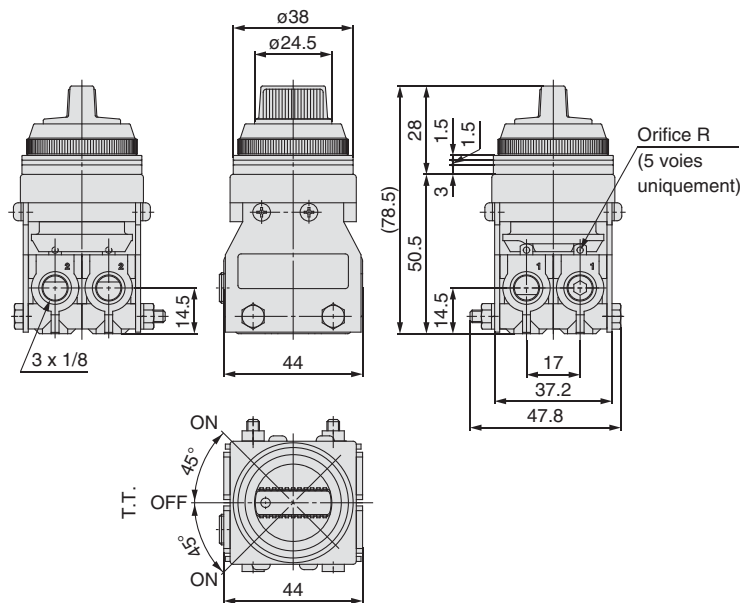
* alimentation 0.5 MPa

F.O.F.*	15 N
T.T.	90°

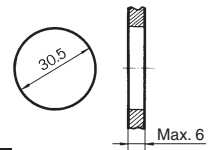
Bouton rotatif (3 positions)

VM131-01-35 (R, N, V, J) A

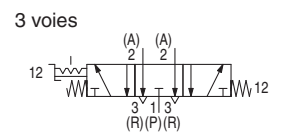
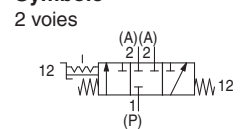
VM151-01-35 (R, N, V, J) A



Orifice pour montage panneau



Symbole



* alimentation 0.5 MPa

F.O.F.*	20 N
T.T.	45°

Série VM100

Série VM100/Raccord latéral

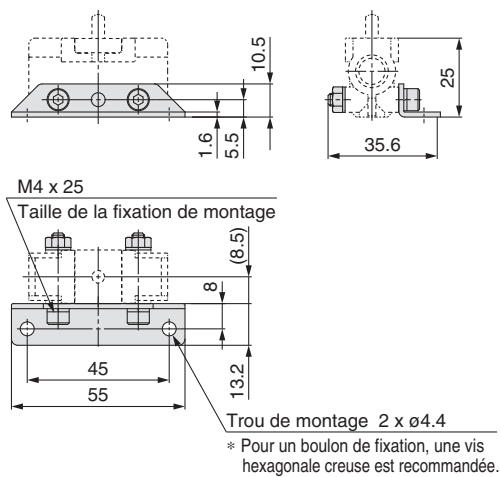
Avec fixation

VM120-01-□A-B

VM130-01-□A-B

VM121-01-□A-B

VM131-01-□A-B



VM1-B

Nomenclature	Q'té
Fixation	1
Vis spéciale à tête creuse hexagonale M4 x 25	2
Écrou hexagonal M4	2

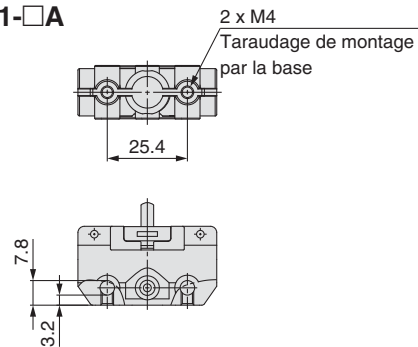
Avec taraudage de montage par la base

VM120U-01-□A

VM130U-01-□A

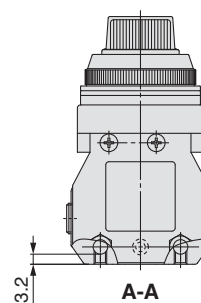
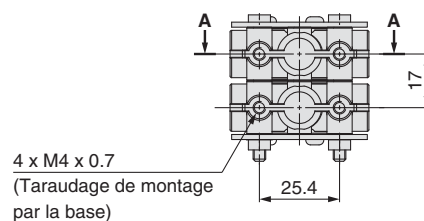
VM121U-01-□A

VM131U-01-□A



VM131U-01-35□A

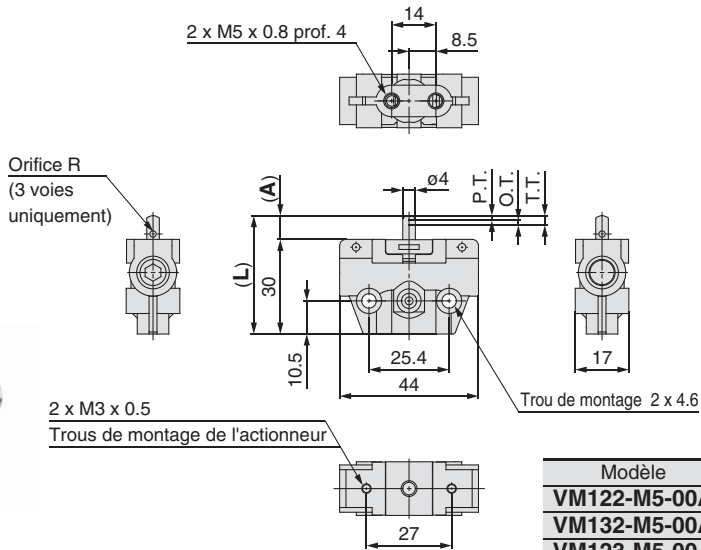
VM151U-01-35□A



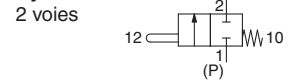
Série VM100/Raccord vers le bas

Standard

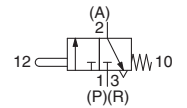
- VM122-M5-00A
- VM132-M5-00A
- VM123-M5-00A
- VM133-M5-00A



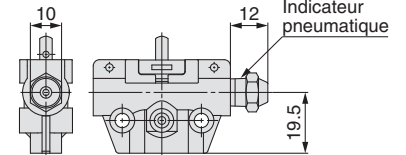
Symbole



3 voies



Avec indicateur miniature



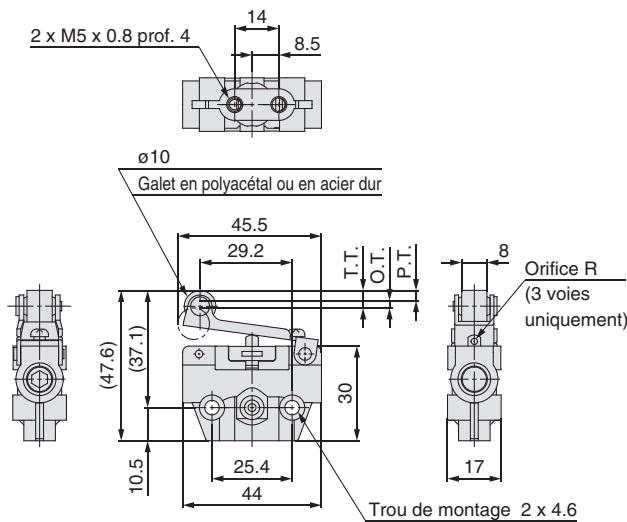
Modèle	L	A
VM122-M5-00A	32.5	7.5
VM132-M5-00A		
VM123-M5-00A	28.5	3.5
VM133-M5-00A		

* alimentation 0.5 MPa

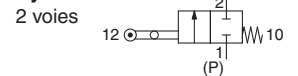
F.O.F.*	26 N
P.T.	1.5 mm
O.T.	1.5 mm
T.T.	3 mm

Levier à galet

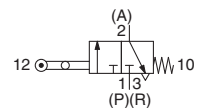
- VM123-M5-01A
- VM133-M5-01A
- VM123-M5-01SA
- VM133-M5-01SA



Symbole



3 voies

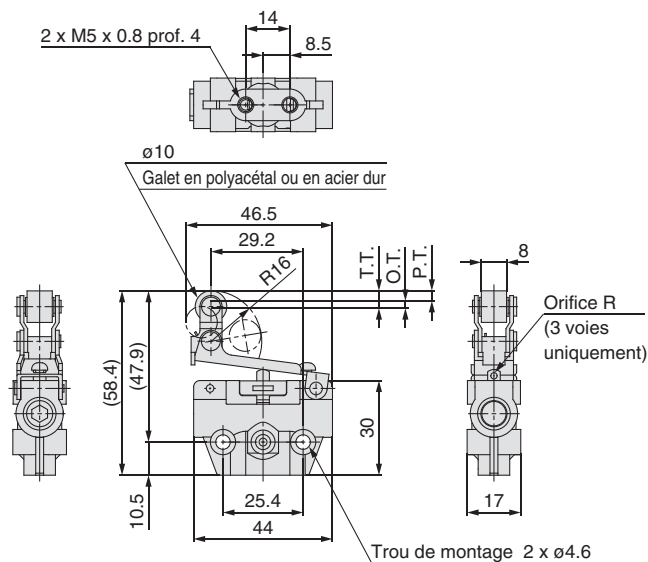


* alimentation 0.5 MPa

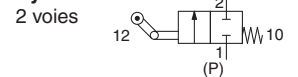
F.O.F.*	13 N
P.T.	3.2 mm
O.T.	2.3 mm
T.T.	5.5 mm

Levier à galet escamotable

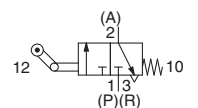
- VM123-M5-02A
- VM133-M5-02A
- VM123-M5-02SA
- VM133-M5-02SA



Symbole



3 voies



* alimentation 0.5 MPa

F.O.F.*	13 N
P.T.	3.2 mm
O.T.	2.3 mm
T.T.	5.5 mm

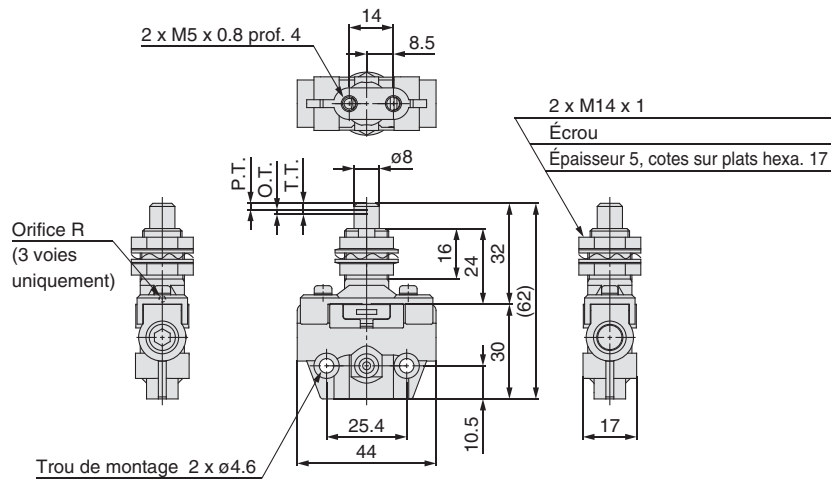
Série VM100

Série VM100/Raccord vers le bas

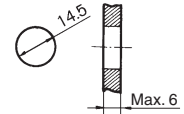
Poussoir télescopique

VM122-M5-05A

VM132-M5-05A

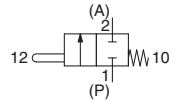


Orifice pour montage panneau

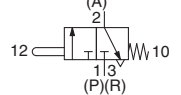


Symbole

2 voies



3 voies



* alimentation 0.5 MPa

F.O.F.*	29 N
P.T.	2 mm
O.T.	1.5 mm
T.T.	3.5 mm

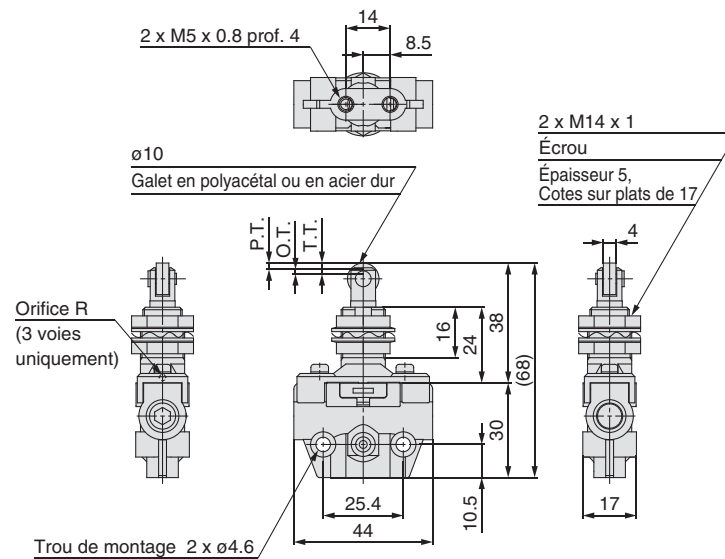
Poussoir à galet

VM122-M5-06A

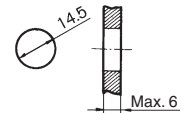
VM132-M5-06A

VM122-M5-06SA

VM132-M5-06SA

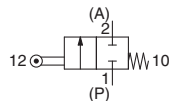


Orifice pour montage panneau

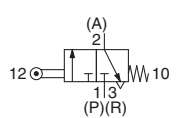


Symbole

2 voies



3 voies



* alimentation 0.5 MPa

F.O.F.*	29 N
P.T.	2 mm
O.T.	1.5 mm
T.T.	3.5 mm

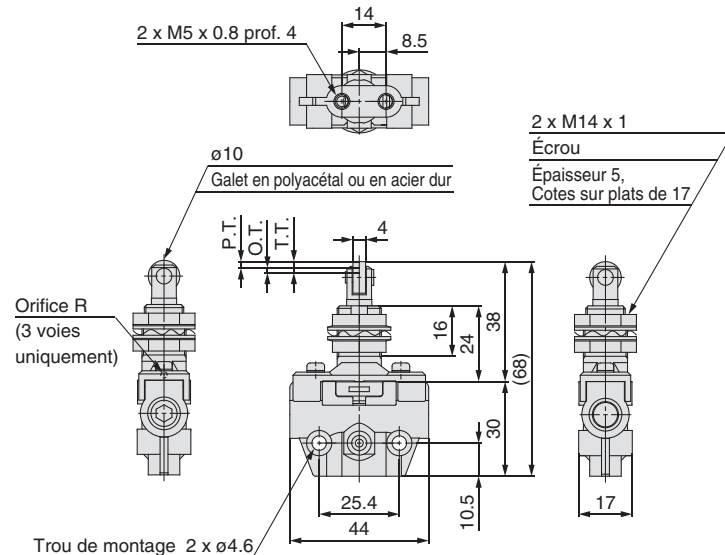
Galet télescopique

VM122-M5-07A

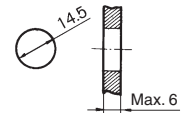
VM132-M5-07A

VM122-M5-07SA

VM132-M5-07SA

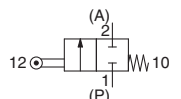


Orifice pour montage panneau

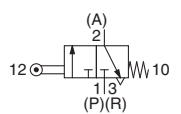


Symbole

2 voies



3 voies

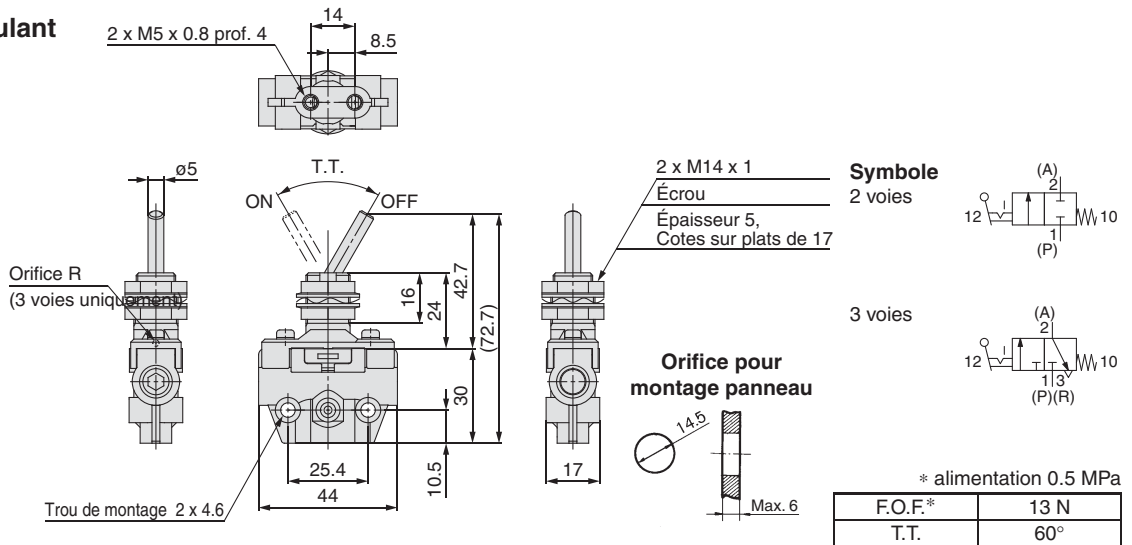


* alimentation 0.5 MPa

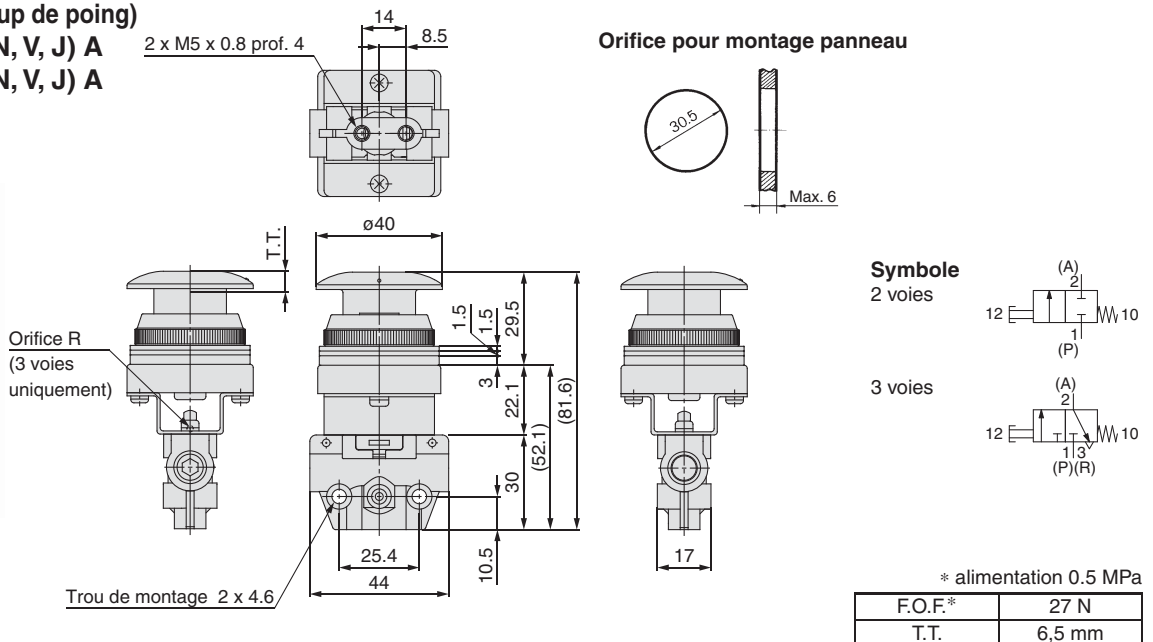
F.O.F.*	29 N
P.T.	2 mm
O.T.	1.5 mm
T.T.	3.5 mm

Série VM100/Raccord vers le bas

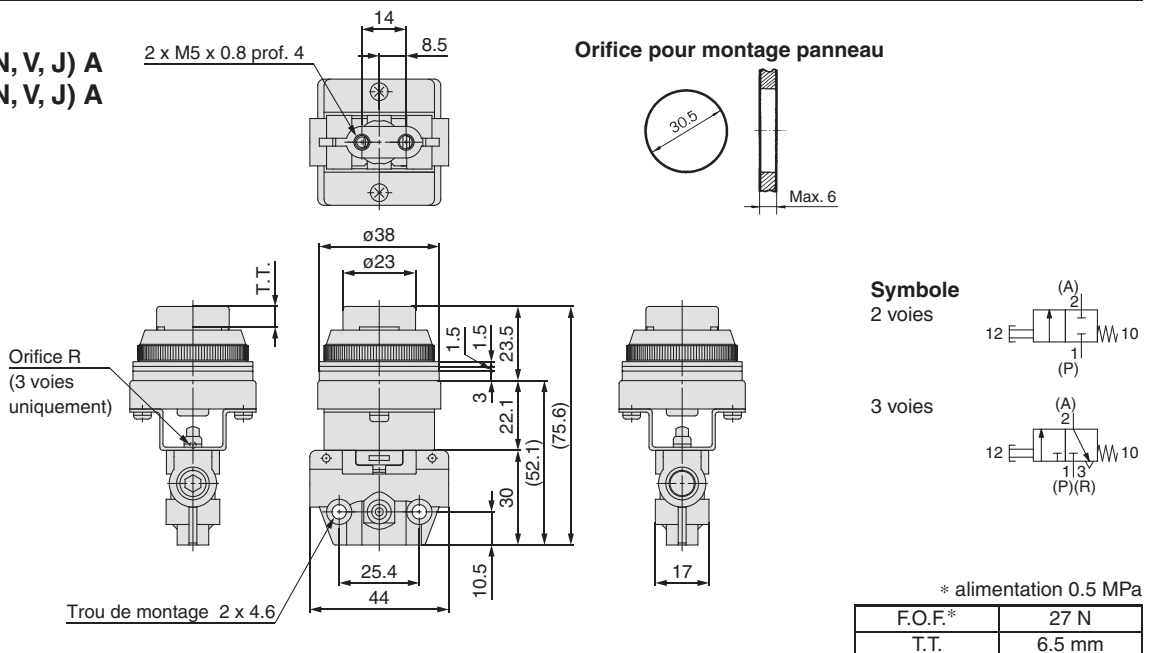
Levier manuel basculant
VM122-M5-08A
VM132-M5-08A



Bouton poussoir (coup de poing)
VM122-M5-30 (R, N, V, J) A
VM132-M5-30 (R, N, V, J) A



Bouton poussoir
VM122-M5-32 (R, N, V, J) A
VM132-M5-32 (R, N, V, J) A



Série VM100

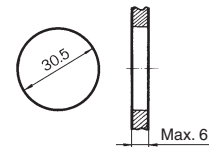
Série VM100/Raccord vers le bas

Bouton poussoir (affleurant)

VM122-M5-33A

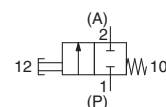
VM132-M5-33A

Orifice pour montage panneau

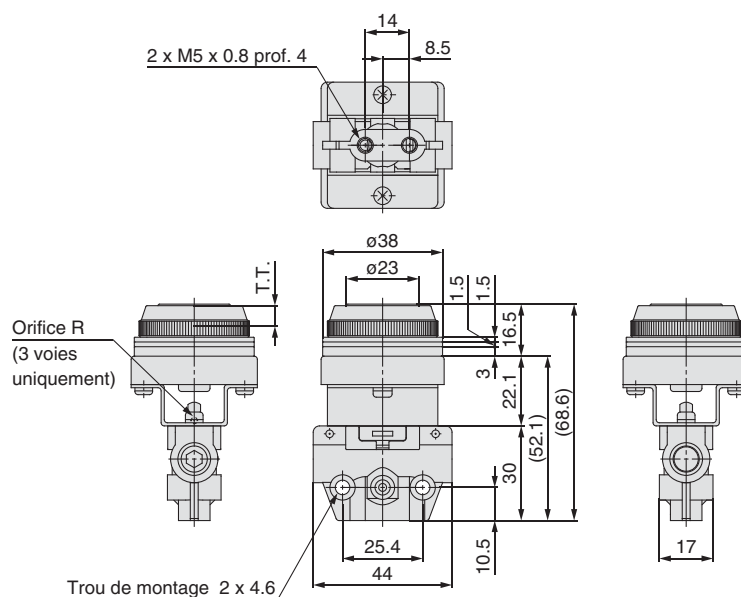
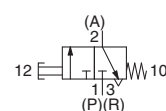


Symbole

2 voies



3 voies



* alimentation 0.5 MPa

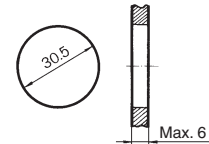
F.O.F.*	27 N
T.T.	6.5 mm

Bouton rotatif (2 positions)

VM122-M5-34 (R, N, V, J) A

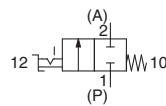
VM132-M5-34 (R, N, V, J) A

Orifice pour montage panneau

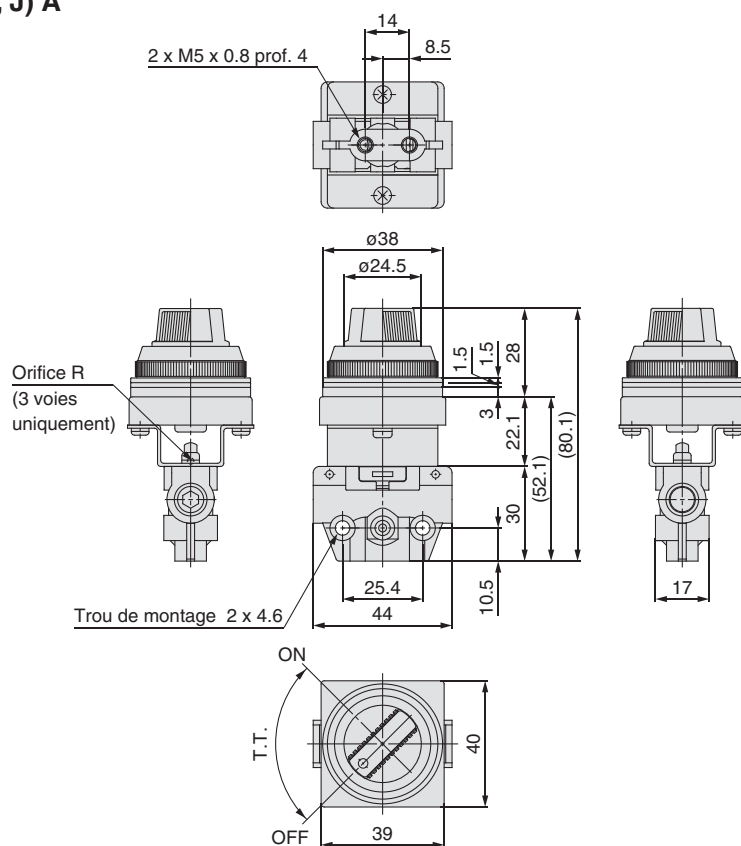
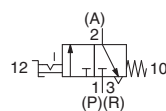


Symbole

2 voies



3 voies



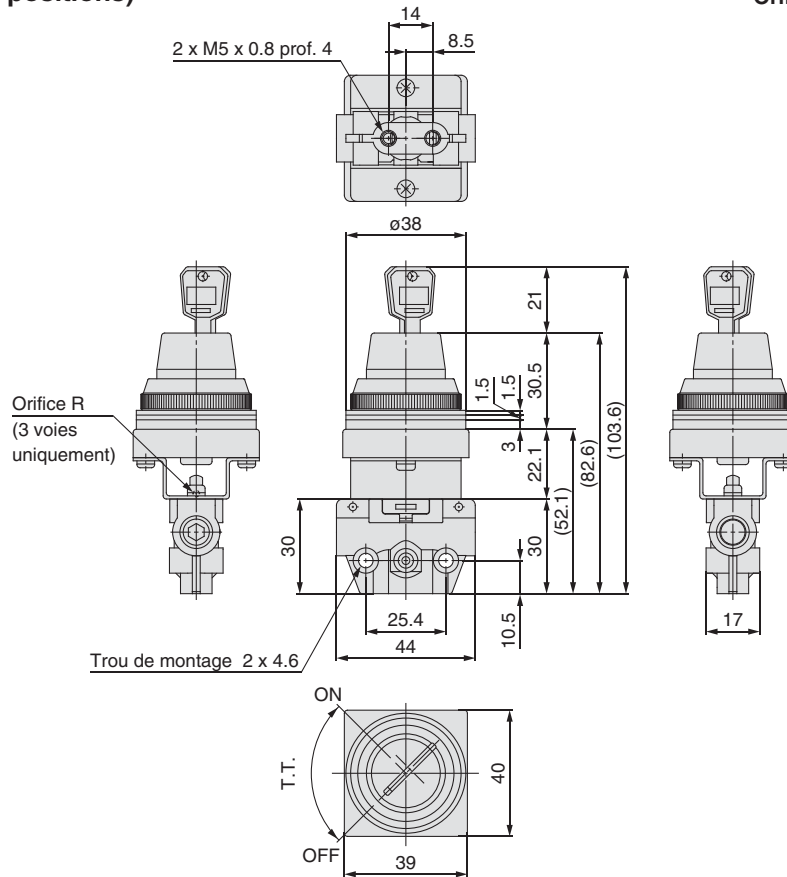
* alimentation 0.5 MPa

F.O.F.*	15 N
T.T.	90°

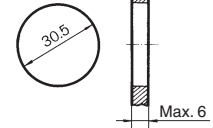
Série VM100/Raccord vers le bas

Bouton rotatif à clef (2 positions)

VM122-M5-36A
VM132-M5-36A

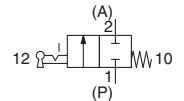


Orifice pour montage panneau

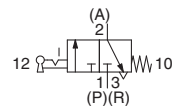


Symbole

2 voies



3 voies



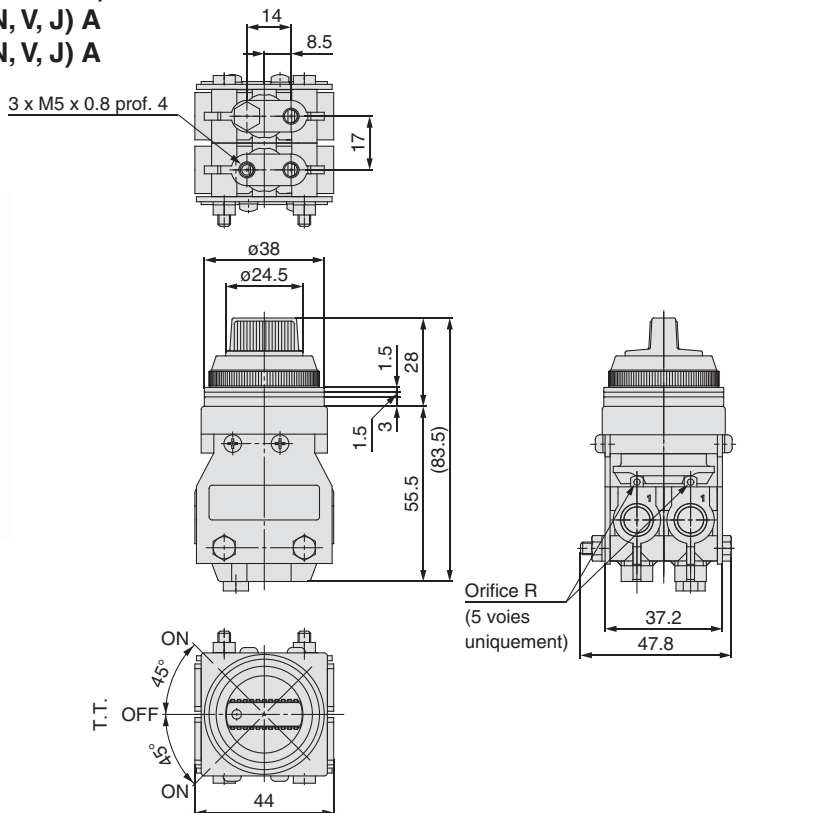
La clé peut être retirée dans les positions « on » et « off ».
Une clé de rechange incluse :

* alimentation 0.5 MPa

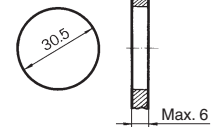
F.O.F.*	15 N
T.T.	90°

Bouton rotatif (3 positions)

VM133-M5-35 (R, N, V, J) A
VM153-M5-35 (R, N, V, J) A

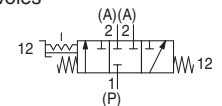


Orifice pour montage panneau

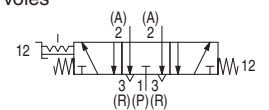


Symbole

2 voies



3 voies



* alimentation 0.5 MPa

F.O.F.*	20 N
T.T.	45°

Distributeur 2/2 et 3/2 à commande mécanique

Série VM200



- Grande capacité de débit
- Possibilité de choisir la méthode de montage : Raccord latéral, raccord vers le bas à l'aide de vis ou montage avec fixation spéciale
- Un grand choix de modèles d'actionneurs



Caractéristiques

Fluide	Air/gaz inerte	
Plage de pression d'utilisation	0 à 1 MPa	
Température du fluide et ambiante	-5 à 60°C (sans risque de gel)	
Caractéristiques du débit	1 (P) ⇒ 2 (A)	2 (A) ⇒ 3 (R)
	C [dm ³ /(s·bar)]	3.5
	b	0.1
	Cv	0.69
Q [L/min] (ANR) ^{Note 1)}	1088	795
Lubrification ^{Note 2)}	Non requise	
Orifice	1/4	
Poids (de base)	90 g	
Référence de la fixation ^{Note 3)}	VM2-B	

Note 1) Ces valeurs ont été calculées selon l'ISO6358 et indiquent le débit dans des conditions standard avec une pression d'alimentation de 0.6 MPa (pression relative) et une chute de pression de 0.1 MPa.

Note 2) Utiliser de l'huile hydraulique de classe turbine 1 ISO VG32 si lubrification.

Note 3) La fixation peut être utilisée uniquement pour un montage latéral de type raccord latéral.

Modèle

	Sens du raccordement		Raccord latéral				Actionneur	
	Corps en option		Standard		Avec taraudage de montage par la base		Actionneur référence	Poids additionnel pour fixation
	Nombre d'orifices		2 voies	3 voies	2 voies	3 voies		
A commande mécanique	Standard		VM220-02-00A	VM230-02-00A	VM220U-02-00A	VM230U-02-00A	—	—
	Levier à galet	Acier polyacétale	VM220-02-01A	VM230-02-01A	VM220U-02-01A	VM230U-02-01A	VM-01A	50 g
		Acier	VM220-02-01SA	VM230-02-01SA	VM220U-02-01SA	VM230U-02-01SA	VM-01AS	60 g
	Levier à galet escamotable	Acier polyacétale	VM220-02-02A	VM230-02-02A	VM220U-02-02A	VM230U-02-02A	VM-02A	60 g
		Acier	VM220-02-02SA	VM230-02-02SA	VM220U-02-02SA	VM230U-02-02SA	VM-02AS	70 g
	Poussoir télescopique		VM220-02-05A	VM230-02-05A	VM220U-02-05A	VM230U-02-05A	VM-05A	130 g
	Poussoir à galet	Acier polyacétale	VM220-02-06A	VM230-02-06A	VM220U-02-06A	VM230U-02-06A	VM-06A	120 g
		Acier	VM220-02-06SA	VM230-02-06SA	VM220U-02-06SA	VM230U-02-06SA	VM-06AS	130 g
	Galet télescopique	Acier polyacétale	VM220-02-07A	VM230-02-07A	VM220U-02-07A	VM230U-02-07A	VM-07A	120 g
		Acier	VM220-02-07SA	VM230-02-07SA	VM220U-02-07SA	VM230U-02-07SA	VM-07AS	130 g
Levier manuel basculant		VM220-02-08A	VM230-02-08A	VM220U-02-08A	VM230U-02-08A	VM-08A	110 g	
A commande manuelle	Bouton poussoir (coup de poing)	Rouge	VM220-02-30RA	VM230-02-30RA	VM220U-02-30RA	VM230U-02-30RA	VM-30AR	58 g
		Noir	VM220-02-30BA	VM230-02-30BA	VM220U-02-30BA	VM230U-02-30BA	VM-30AB	
		Vert	VM220-02-30GA	VM230-02-30GA	VM220U-02-30GA	VM230U-02-30GA	VM-30AG	
		Jaune	VM220-02-30YA	VM230-02-30YA	VM220U-02-30YA	VM230U-02-30YA	VM-30AY	
	Bouton poussoir	Rouge	VM220-02-32RA	VM230-02-32RA	VM220U-02-32RA	VM230U-02-32RA	VM-32AR	52 g
		Noir	VM220-02-32BA	VM230-02-32BA	VM220U-02-32BA	VM230U-02-32BA	VM-32AB	
		Vert	VM220-02-32GA	VM230-02-32GA	VM220U-02-32GA	VM230U-02-32GA	VM-32AG	
		Jaune	VM220-02-32YA	VM230-02-32YA	VM220U-02-32YA	VM230U-02-32YA	VM-32AY	
	Bouton poussoir (affleurant)	Avec un jeu de rouge, noir, vert, jaune	VM220-02-33A	VM230-02-33A	VM220U-02-33A	VM230U-02-33A	VM-33A	50 g
	Bouton rotatif (2 positions)	Rouge	VM220-02-34RA	VM230-02-34RA	VM220U-02-34RA	VM230U-02-34RA	VM-34AR	56 g
Noir		VM220-02-34BA	VM230-02-34BA	VM220U-02-34BA	VM230U-02-34BA	VM-34AB		
Vert		VM220-02-34GA	VM230-02-34GA	VM220U-02-34GA	VM230U-02-34GA	VM-34AG		
Jaune		VM220-02-34YA	VM230-02-34YA	VM220U-02-34YA	VM230U-02-34YA	VM-34AY		
Bouton rotatif à clef (2 positions)		VM220-02-36A	VM230-02-36A	VM220U-02-36A	VM230U-02-36A	VM-36A	78 g	
Bouton rotatif (3 positions)	3 voies		3 voies	3 voies	3 voies	—	230 g (Ajouter à 2 unités standard.)	
	Rouge	VM230-02-35RA	VM250-02-35RA	VM230U-02-35RA	VM250U-02-35RA			
	Noir	VM230-02-35BA	VM250-02-35BA	VM230U-02-35BA	VM250U-02-35BA			
	Vert	VM230-02-35GA	VM250-02-35GA	VM230U-02-35GA	VM250U-02-35GA			
		VM230-02-35YA	VM250-02-35YA	VM230U-02-35YA	VM250U-02-35YA			
Pédale		VM220-02-40A	VM230-02-40A	—	—	—	340 g	

Note 1) Il est possible de changer l'ensemble de l'actionneur et de le monter au modèle standard quand la référence d'un vérin est spécifiée dans la colonne.

Note 2) Pour les bouton-poussoir (champignon), bouton-poussoir (affleurant), bouton-poussoir et collier de serrage individuel, reportez-vous à la page 25.

Note 3) La poignée du sélecteur (2 positions et 3 positions) ne peut pas être retirée ou remplacée seule.

Note 4) Couleur du poussoir : gris (2 voies), blanc (3 voies)

Pour passer commande

VM2 **3** 0 **02** - **01** **S** **A** - **B** -

Nombre des voies

2	2 voies
3	3 voies
5	5 voies (Bouton rotatif 3 positions)

Corps en option

—	Montage latéral
U	Avec taraudage de montage par la base

Orifice

02	R1/4
N02	NPT1/4
F02	G1/4

Modèle d'actionneur*

00	Standard
01	Levier à galet
02	Levier à galet escamotable
05	Poussoir télescopique
06	Poussoir à galet
07	Galet télescopique
08	Levier manuel basculant
30	Bouton poussoir (coup de poing)
32	Bouton poussoir
33	Bouton poussoir (affleurant)
34	Bouton rotatif (2 positions)
36	Bouton rotatif à clef (2 positions)
35	Bouton rotatif (3 positions)
40	Pédale

Exécutions spéciales (Pages 21, 22)

X207	Modèle alternatif, bouton-poussoir
X219	Modèle à réinitialisation et poussoir verrouillable, bouton-poussoir

Note) Uniquement compatible avec le bouton-poussoir (coup de poing)

Option des fixations

—	Aucun
B	Avec fixation

Note) Uniquement compatible avec le modèle à montage latéral. Cependant, cela ne s'applique pas au Bouton rotatif (3 positions) et la pédale. La fixation est incluses dans la livraison, mais non installée.

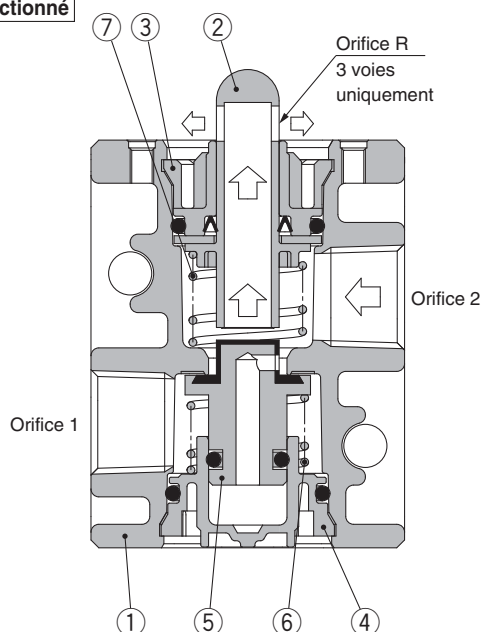
Suffixe de l'actionneur*

S	Acier
R	Rouge
B	Noir
G	Vert
Y	Jaune

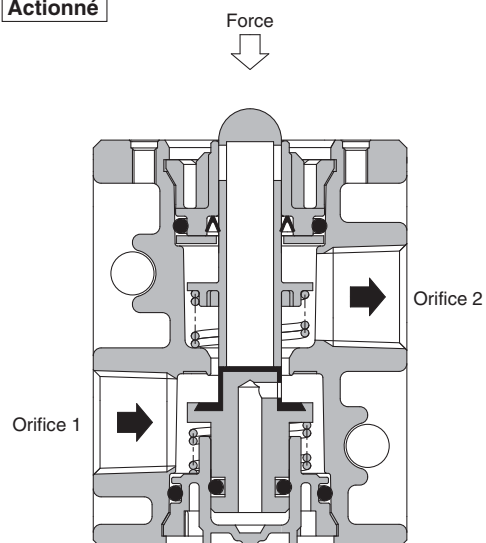
* Reportez-vous au tableau de la page 13 pour les combinaisons de modèle d'actionneur et de suffixe.

Construction

Non actionné



Actionné



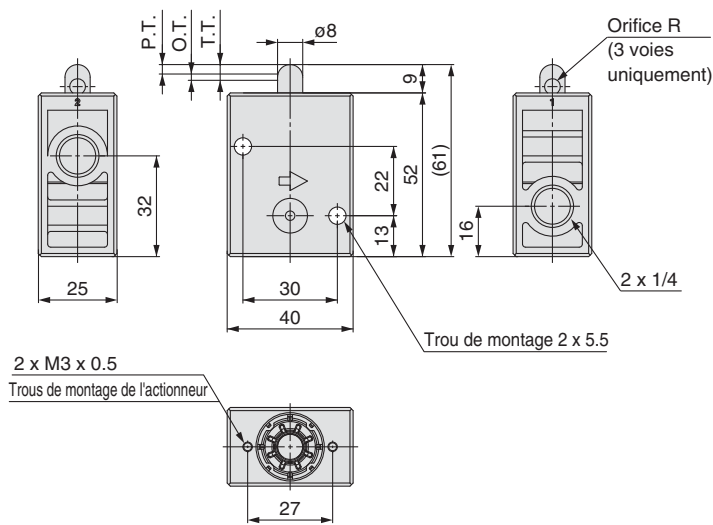
Nomenclature

N°	Description	Matière	Note	
1	Distributeur	ADC	Revêtement blanc	
2	Poussoir	Polyacétal	2 orifices	Gris
			3 orifices	Blanc
3	Bague de retenue	PBT		
4	Couvercle	PBT		
5	Distributeur interne	NBR, laiton		
6	Ressort	Acier inox		
7	Ressort	Ressort acier		

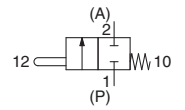
Série VM200

Série VM200

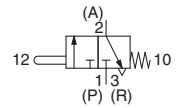
Standard
VM220-02-00A
VM230-02-00A



Symbole
2 voies



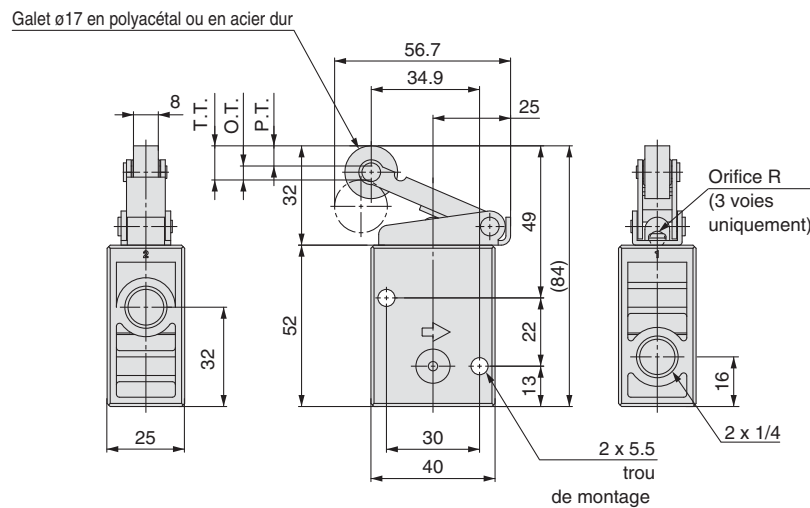
3 voies



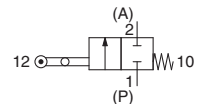
* alimentation 0.5 MPa

F.O.F.*	52 N
P.T.	3 mm
O.T.	2 mm
T.T.	5 mm

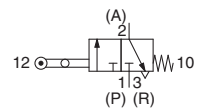
Levier à galet
VM220-02-01A
VM230-02-01A
VM220-02-01SA
VM230-02-01SA



Symbole
2 voies



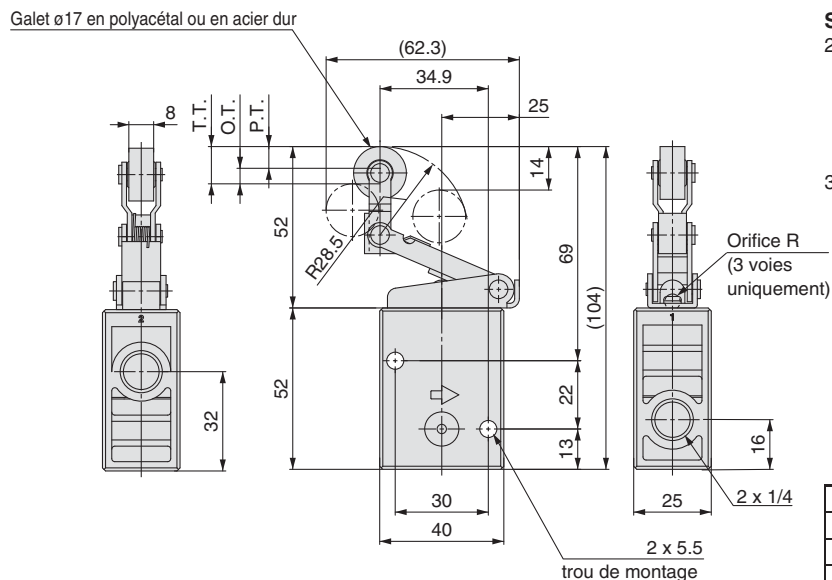
3 voies



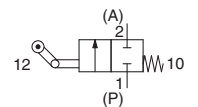
* alimentation 0.5 MPa

F.O.F.*	24 N
P.T.	6.5 mm
O.T.	4.5 mm
T.T.	11 mm

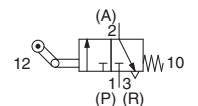
Levier à galet escamotable
VM220-02-02A
VM230-02-02A
VM220-02-02SA
VM230-02-02SA



Symbole
2 voies



3 voies

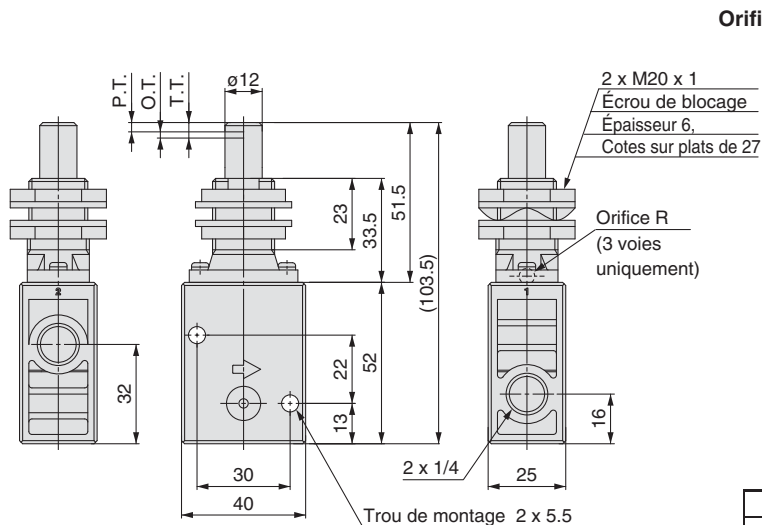


* alimentation 0.5 MPa

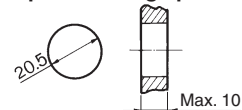
F.O.F.*	22 N
P.T.	7 mm
O.T.	5 mm
T.T.	12 mm

Série VM200

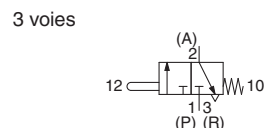
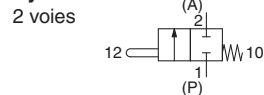
Poussoir télescopique
VM220-02-05A
VM230-02-05A



Orifice pour montage panneau



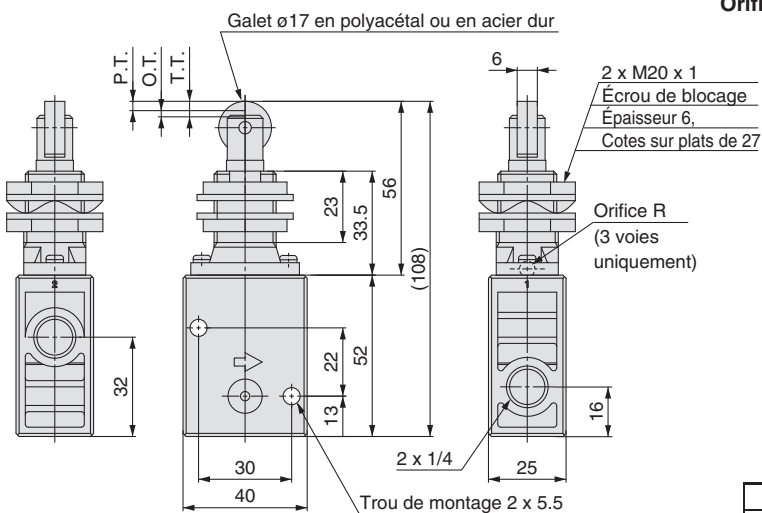
Symbole



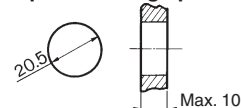
* alimentation 0.5 MPa

F.O.F.*	56 N
P.T.	3.5 mm
O.T.	2 mm
T.T.	5.5 mm

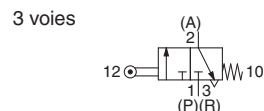
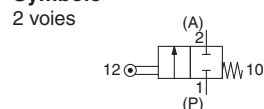
Galet escamotable
VM220-02-06A
VM230-02-06A
VM220-02-06SA
VM230-02-06SA



Orifice pour montage panneau



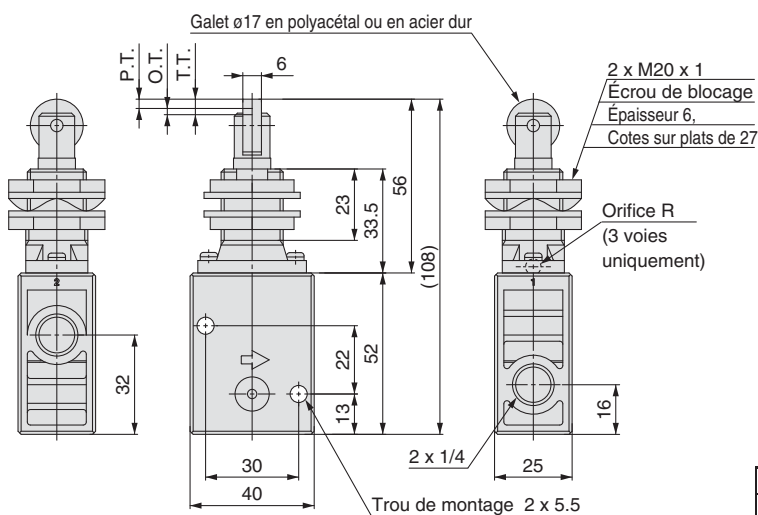
Symbole



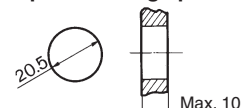
* alimentation 0.5 MPa

F.O.F.*	56 N
P.T.	3.5 mm
O.T.	2 mm
T.T.	5.5 mm

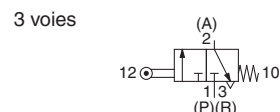
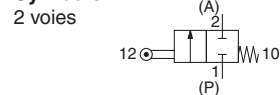
Galet télescopique
VM220-02-07A
VM230-02-07A
VM220-02-07SA
VM230-02-07SA



Orifice pour montage panneau



Symbole



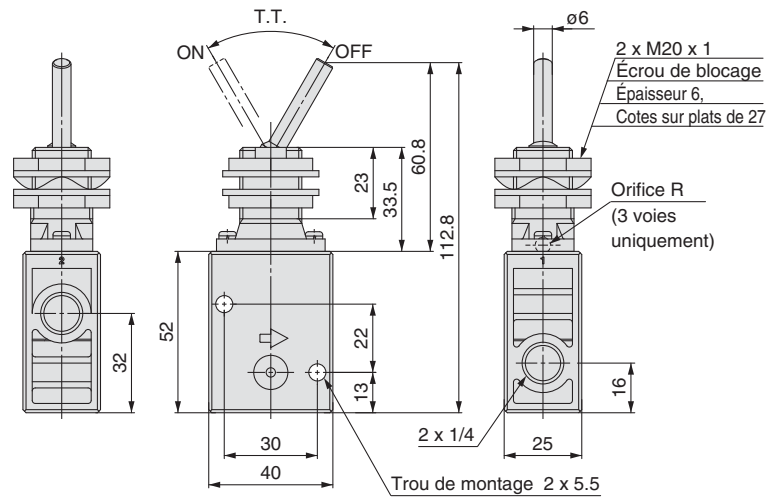
* alimentation 0.5 MPa

F.O.F.*	56 N
P.T.	3.5 mm
O.T.	2 mm
T.T.	5.5 mm

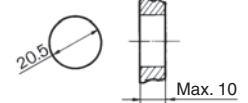
Série VM200

Série VM200

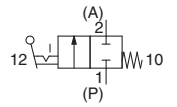
Levier manuel basculant
VM220-02-08A
VM230-02-08A



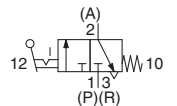
Orifice pour montage panneau



Symbole
2 voies



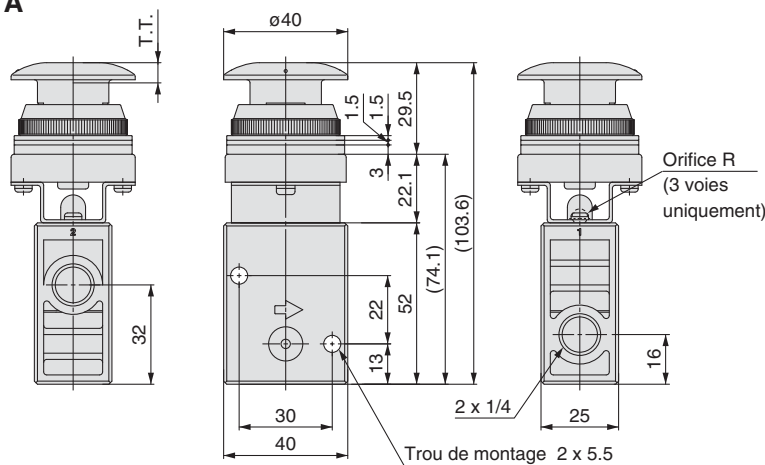
3 voies



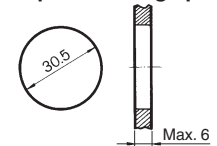
* alimentation 0.5 MPa

F.O.F.*	12 N
T.T.	60°

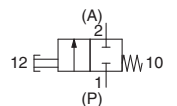
Bouton poussoir (coup de poing)
VM220-02-30 (R, N, V, J) A
VM230-02-30 (R, N, V, J) A



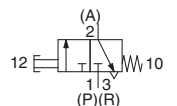
Orifice pour montage panneau



Symbole
2 voies



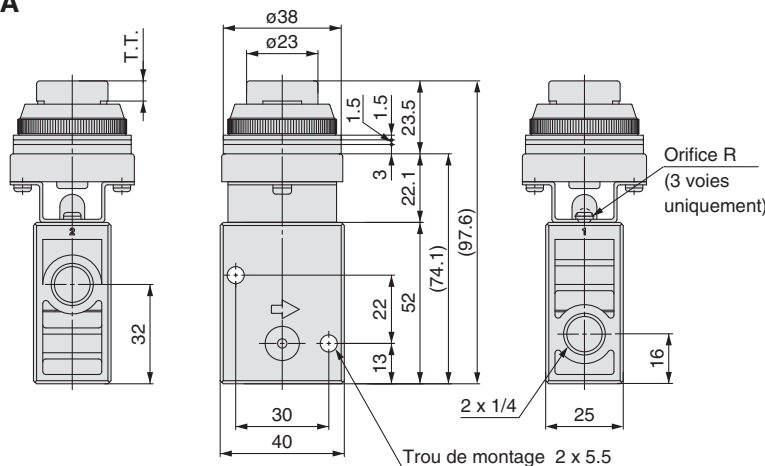
3 voies



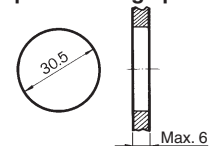
* alimentation 0.5 MPa

F.O.F.*	52 N
T.T.	6.5 mm

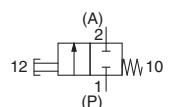
Bouton poussoir
VM220-02-32 (R, N, V, J) A
VM230-02-32 (R, N, V, J) A



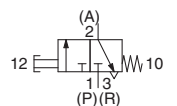
Orifice pour montage panneau



Symbole
2 voies



3 voies



* alimentation 0.5 MPa

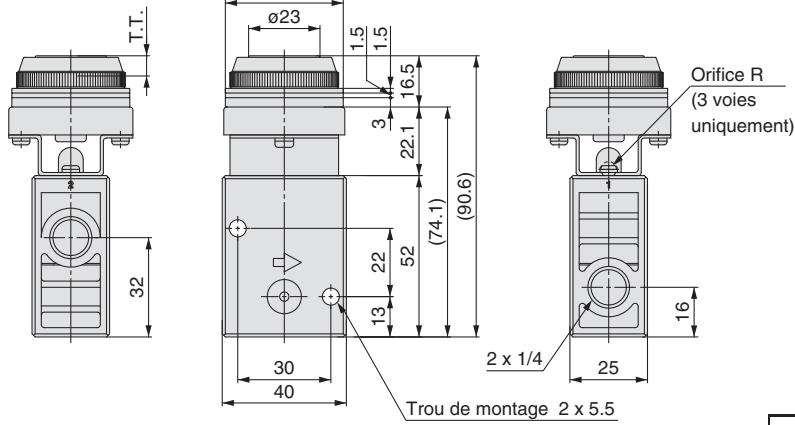
F.O.F.*	52 N
T.T.	6.5 mm

Série VM200

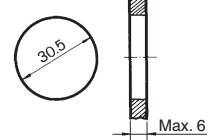
Bouton poussoir (affleurant)

VM220-02-33A

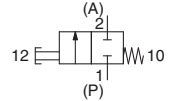
VM230-02-33A



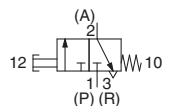
Orifice pour montage panneau



Symbole
2 voies



3 voies



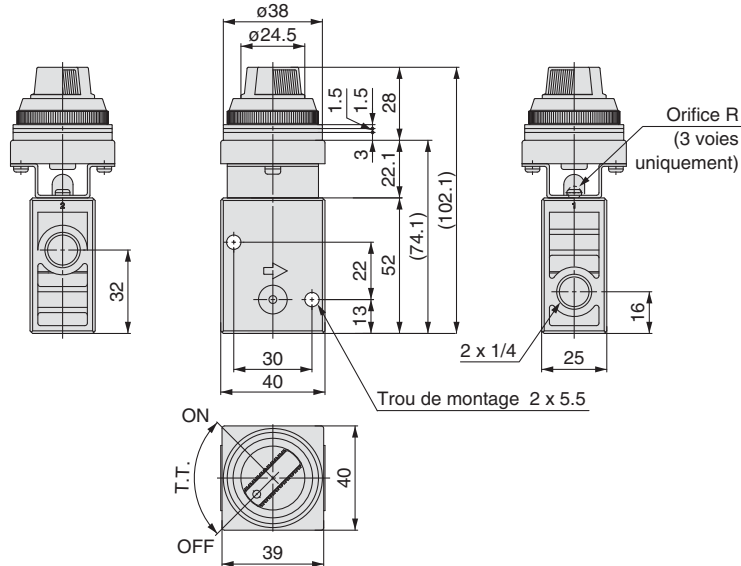
* alimentation 0.5 MPa

F.O.F.*	52 N
T.T.	6.5 mm

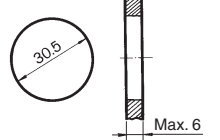
Bouton rotatif (2 positions)

VM220-02-34 (R, N, V, J) A

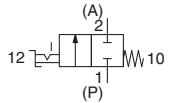
VM230-02-34 (R, N, V, J) A



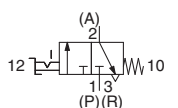
Orifice pour montage panneau



Symbole
2 voies



3 voies



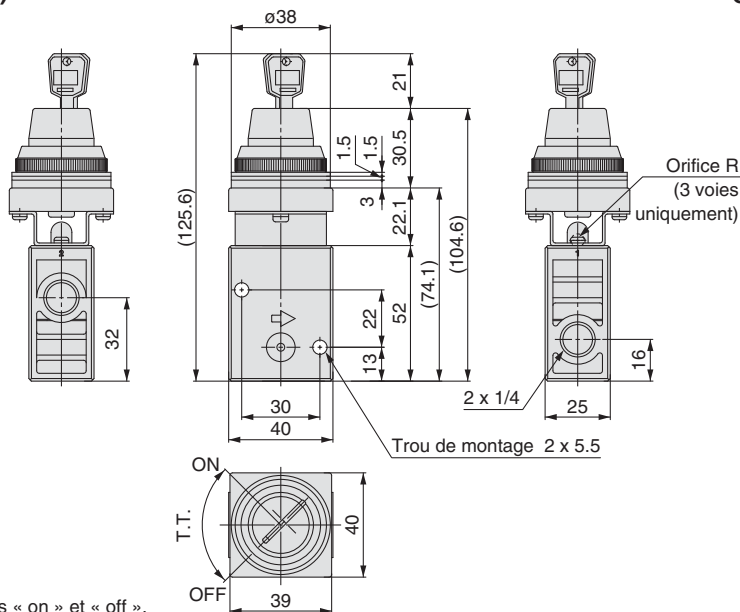
* alimentation 0.5 MPa

F.O.F.*	32 N
T.T.	90°

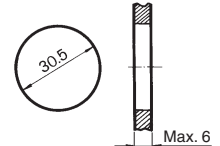
Bouton rotatif (2 positions)

VM220-02-36A

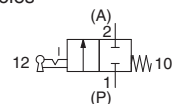
VM230-02-36A



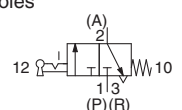
Orifice pour montage panneau



Symbole
2 voies



3 voies



* alimentation 0.5 MPa

F.O.F.*	32 N
T.T.	90°

La clé peut être retirée dans les positions « on » et « off ».
Une clé de rechange incluse :

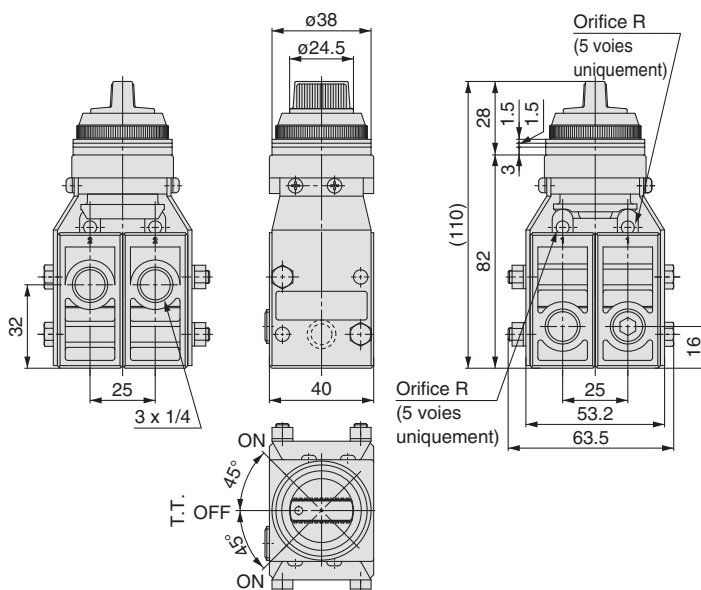
Série VM200

Série VM200

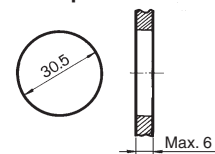
Bouton rotatif (3 positions)

VM230-02-35 (R, N, V, J) A

VM250-02-35 (R, N, V, J) A

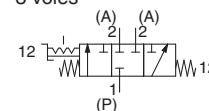


Orifice pour montage panneau

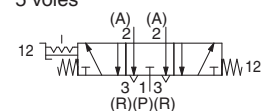


Symbole

3 voies



5 voies



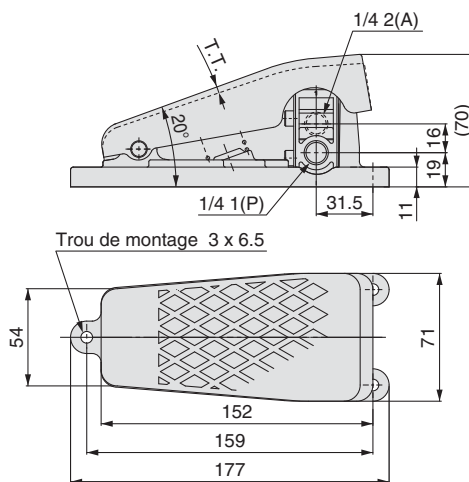
* alimentation 0.5 MPa

F.O.F.*	40 N
T.T.	45°

Pédale

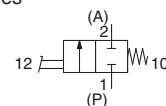
VM220-02-40A

VM230-02-40A

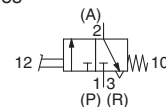


Symbole

2 voies



3 voies



* alimentation 0.5 MPa

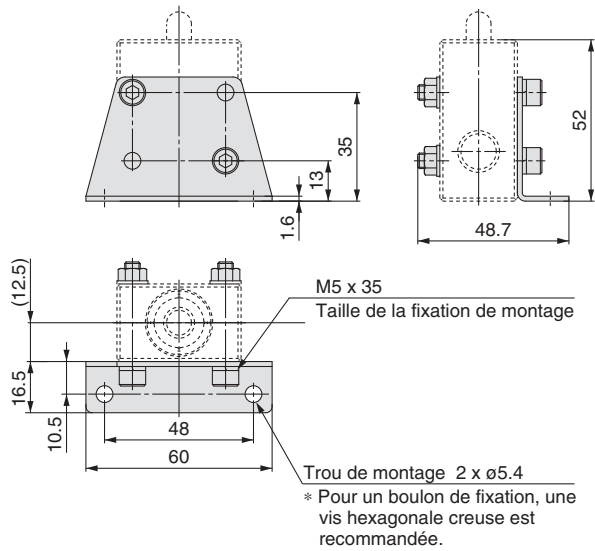
F.O.F.*	65 N
T.T.	1.2°

Série VM200

Avec fixation

VM220-02-□A-B

VM230-02-□A-B



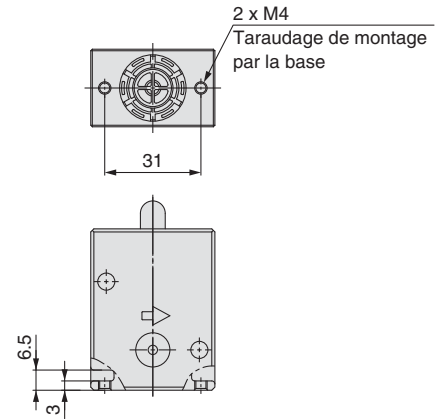
VM2-B

Nomenclature	Q'té
Fixation	1
Vis spéciale à tête creuse hexagonale M5 x 35	2
Écrou hexagonal M5	2

Avec taraudage de montage par la base

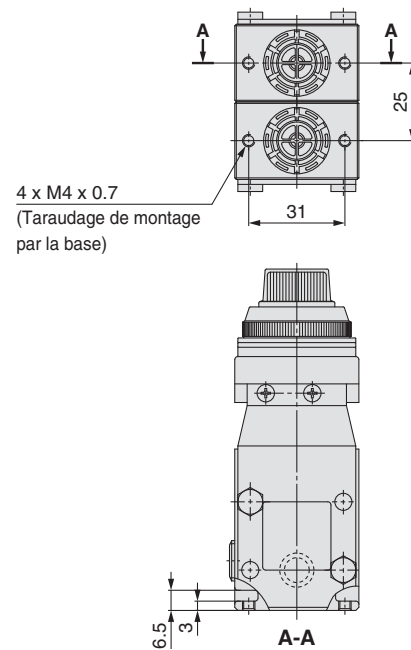
VM220U-02-□A

VM230U-02-□A



VM230U-02-35□A

VM250U-02-35□A



Séries VM100/200

Exécution spéciale

Contactez SMC pour les caractéristiques, les dimensions et les livraisons.



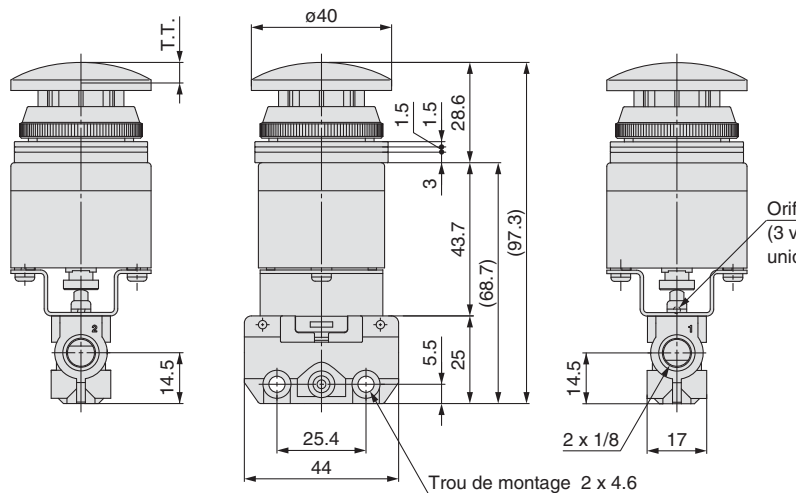
1 Modèle alternatif, bouton-poussoir

Symbole
-X207

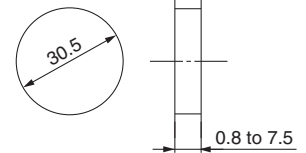
Modèle alternatif / Lorsque vous appuyez sur le bouton-poussoir, le distributeur s'actionne et il se maintient automatiquement même après l'avoir relâché. Appuyez de nouveau sur le bouton pour remettre le distributeur à son état précédent.

VM120-01-30 (R, N, V, J) A-X207

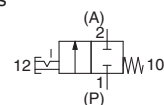
VM130-01-30 (R, N, V, J) A-X207



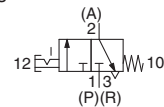
Orifice pour montage panneau



Symbole
2 voies



3 voies

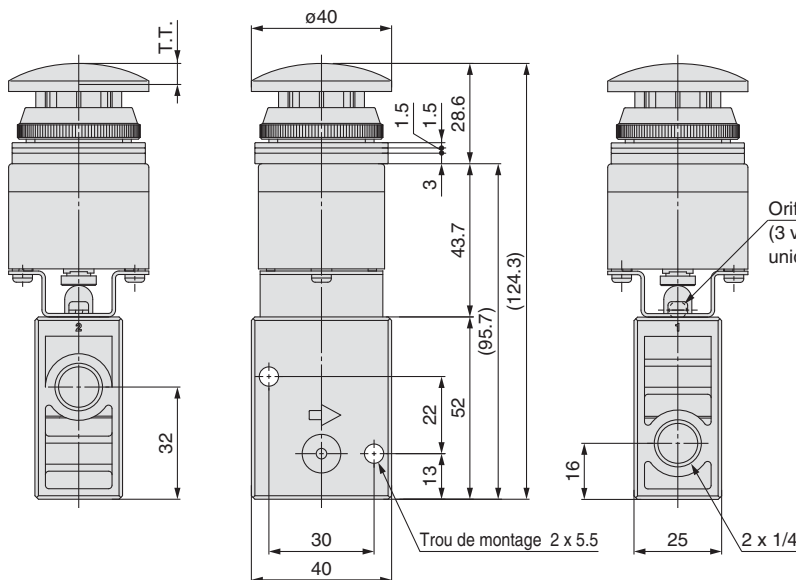


* alimentation 0.5 MPa

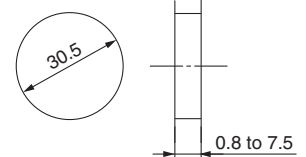
F.O.F.*	27 N
T.T.	6.7 mm

VM220-02-30 (R, N, V, J) A-X207

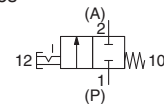
VM230-02-30 (R, N, V, J) A-X207



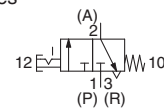
Orifice pour montage panneau



Symbole
2 voies



3 voies



* alimentation 0.5 MPa

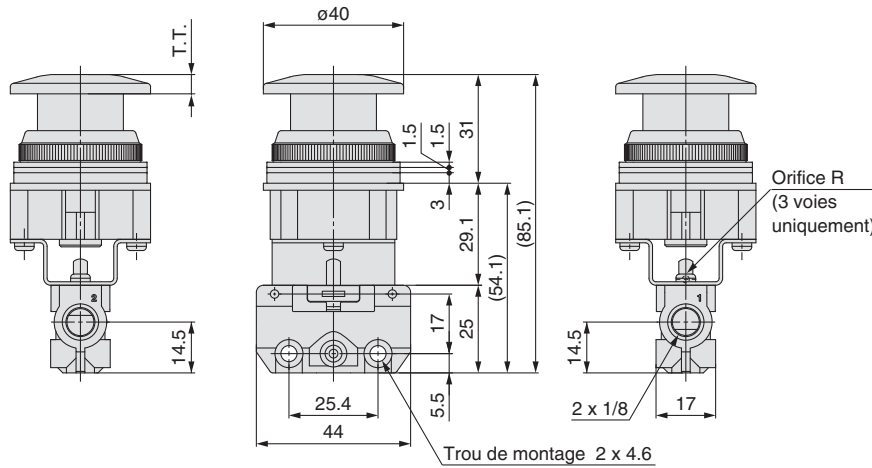
F.O.F.*	52 N
T.T.	6.7 mm

2 Modèle à réinitialisation et poussoir verrouillable, bouton-poussoir

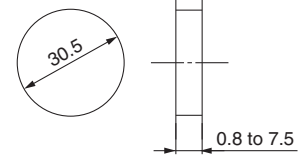
Symbole
-X219

Modèle à réinitialisation et Poussoir verrouillable / Lorsque vous appuyez sur le bouton-poussoir, il est verrouillé dans cet état. Le tourner dans le sens horaire le réinitialise.

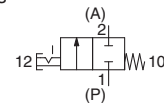
VM120-01-30 (R, N, V, J) A-X219
VM130-01-30 (R, N, V, J) A-X219



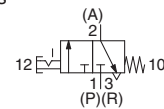
Orifice pour montage panneau



Symbole
2 voies



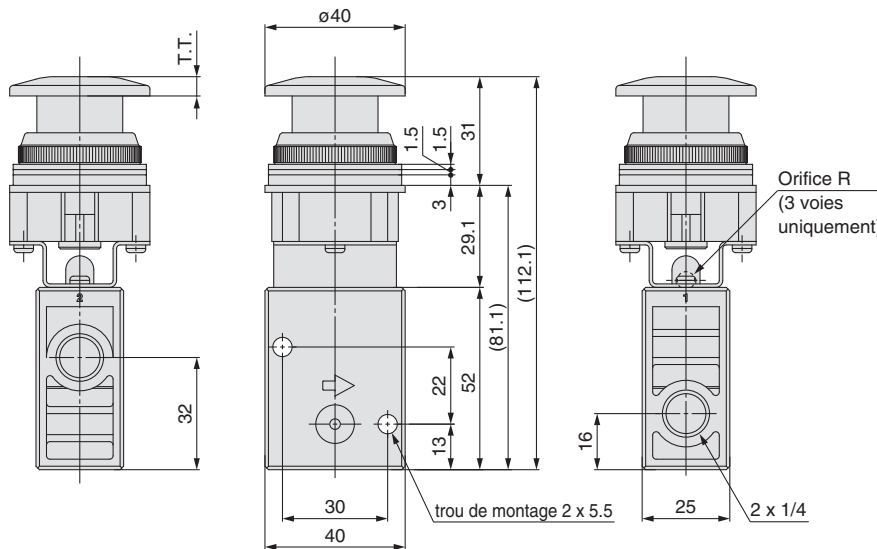
3 voies



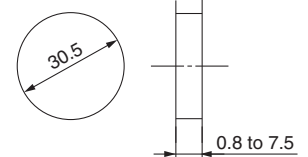
* alimentation 0.5 MPa

F.O.F.*	27 N
T.T.	5.8 mm

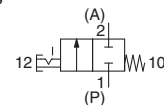
VM220-02-30 (R, N, V, J) A-X219
VM230-02-30 (R, N, V, J) A-X219



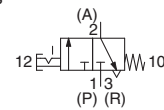
Orifice pour montage panneau



Symbole
2 voies



3 voies



* alimentation 0.5 MPa

F.O.F.*	52 N
T.T.	5.8 mm

Séries VM100/200

Précautions spécifiques au produit 1

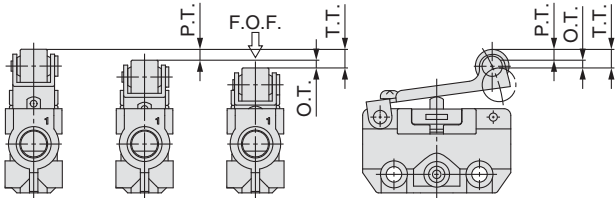


Veillez lire ces consignes avant utilisation.

Se reporter à la page d'annexe pour connaître les consignes de sécurité, « Précautions d'utilisation des produits SMC » (M-E03-3) en ce qui concerne les consignes relatives aux électrodistributeurs 3/4/5.

Définition des symboles

Abréviations F.O.F. / P.T. / O.T. / T.T. dans ce catalogue sont détaillés ci-dessous.



● **F.O.F. <Force de fonctionnement totale>**

Force nécessaire à la position de course totale

● **P.T. <Pré-course>**

De la position libre à la position de fonctionnement initiale du distributeur

● **O.T. <Course de travail>**

De la position initiale de fonctionnement du distributeur à la position de course totale

● **T.T. <Course totale>**

De la position libre à la position de course totale

Conception

⚠ Avertissement

1. Ce produit ne peut pas être utilisé pour des applications où la pression doit être étanche.

Comme le VM100 et le VM200 sont des distributeurs à clapet, le liquide s'écoule vers l'arrière lorsque la pression au niveau de l'orifice 2 (A) augmente.

Puisque les distributeurs peuvent présenter des fuites d'air, ils ne peuvent être utilisés pour des applications telles que le maintien de pression (y compris le vide).

2. Ne pas utiliser comme distributeur de fermeture d'urgence

Ce distributeur mécanique n'est pas préconisé pour des opérations de sécurité comme c'est le cas d'un distributeur d'arrêt d'urgence. Si les distributeurs sont utilisés pour les applications citées, des mesures de sécurité supplémentaires doivent être prises.

Montage

⚠ Avertissement

1. Lors de l'installation des distributeurs mécaniques, réglez la position de sorte qu'ils ne fonctionnent pas sur la plage de limite d'utilisation.

Tout utilisation au-delà de la limite pourrait endommager le distributeur mécanique ou actionneur et entraîner un dysfonctionnement de l'équipement.

Montage

⚠ Avertissement

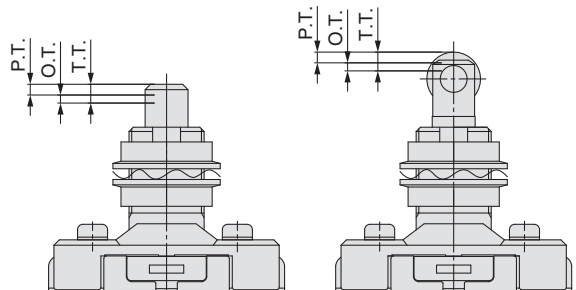
2. P.T. dépend de la pression ou des différences entre les caractéristiques de chaque produit. Pour être certain que le distributeur s'ouvre, conservez la valeur de course d'utilisation pour le modèle à actionnement mécanique dans la plage spécifiée par la formule suivante.

$$\text{Course d'utilisation} = (\text{P.T.} + 0.5 \times \text{O.T.}) \text{ à } (\text{P.T.} + \text{O.T.} - 0.1)$$

Plage de course d'utilisation

Série	Modèle d'actionneur	Course d'utilisation [mm]
VM100	Standard	2.2 à 2.9
	Levier à galet	4.3 à 5.4
	Levier à galet escamotable	4.3 à 5.4
	Poussoir télescopique	2.7 à 3.4
	Poussoir à galet	2.7 à 3.4
VM200	Galet télescopique	2.7 à 3.4
	Standard	4 à 4.9
	Levier à galet	8.7 à 10.9
	Levier à galet escamotable	9.5 à 11.9
	Poussoir télescopique	4.5 à 5.4
Poussoir à galet	4.5 à 5.4	
Galet télescopique	4.5 à 5.4	

Pour les modèles de plongeur à galet ou télescopique simple, une rainure indique PT et T.T. pour le réglage de la course.



3. N'apportez pas de modifications au corps du distributeur, comme l'élargissement des trous de montage du corps.

Cela pourrait entraîner des conditions anormales inattendues telles que des fuites d'air.

Fonctionnement

⚠ Avertissement

1. Actionnez les distributeurs mécaniques (tels que le bouton-poussoir, le Bouton rotatif et basculant) avec votre doigt.

L'utilisation d'un appareil tel qu'un vérin, une came ou un marteau, peut entraîner l'endommagement de l'actionneur et du distributeur.

Ne l'utilisez pas au-delà de la limite d'utilisation. Si une force de fonctionnement excessive est appliquée sur la position de course totale, une partie de l'actionneur peut se déformer et cela peut entraîner un dysfonctionnement de l'équipement.



Séries VM100/200

Précautions spécifiques au produit 2

Veuillez lire ces consignes avant utilisation.

Se reporter à la page d'annexe pour connaître les consignes de sécurité, « Précautions d'utilisation des produits SMC » (M-E03-3) en ce qui concerne les consignes relatives aux électrodistributeurs 3/4/5.

Fonctionnement

⚠ Avertissement

2. Lorsque vous utilisez des distributeurs mécaniques, choisissez l'angle et la vitesse maximum de la came et du capteur de façon à ce que les distributeurs ne fonctionnent pas au-delà des valeurs maximales suivantes.

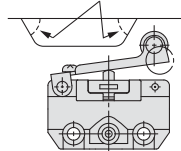
En cas d'utilisation au-delà de valeurs maximales, la force d'impact de la came et du capteur sera appliquée à l'actionneur, ce qui entraîne des dommages sur l'actionneur ou le distributeur lui-même.

Came et capteur

Série	Modèle d'actionneur	Limite d'angle de la came et du capteur	Limite de vitesse max. de la came et du capteur [m/s]
VM100	Levier à galet	30°	0.7
		45°	0.3
	Levier à galet escamotable	30°	0.7
		45°	0.3
	Poussoir télescopique	—	0.2
Galet télescopique	30°	0.3	
VM200	Levier à galet	30°	0.7
		45°	0.3
	Levier à galet escamotable	30°	0.7
		45°	0.3
	Poussoir télescopique	—	0.2
Galet télescopique	30°	0.3	

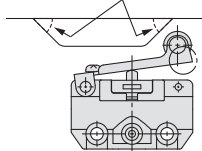
[Non compatible]

Plus de 45° (Angle abrupt)



[Compatible]

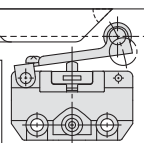
45° max.



[Non compatible]

Course max.

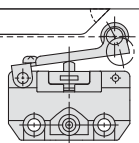
Course de travail. Une force excessive est appliquée en raison du dépassement de la position de course maximale.



[Compatible]

Course max.

Course suffisante. Le modèle de détecteurs l'actionneur peut atteindre la position de course totale sans appliquer de force excessive.



Matière de la came et du capteur

Matière du galet	Matière de la came et du capteur	Limite d'angle de la came et du capteur
Polyacétal	Acier	6.3 z max.
Acier	Acier, résine	25 z max.

⚠ Attention

1. Si la condition de fonctionnement est maintenue pendant de longues périodes, le redémarrage du distributeur peut prendre un certain temps en raison de l'adhérence des joints et il pourrait y avoir un délai avant la reprise.

Alimentation en air

⚠ Avertissement

1. Les fluides utilisés sont l'air ou le gaz inerte exclusivement.

Il ne peut pas être utilisé pour des gaz et des fluides corrosifs.

⚠ Attention

1. La graisse est utilisée à l'intérieur des distributeurs.

Elle peut pénétrer dans l'orifice de sortie du distributeur.

2. Lorsque vous utilisez une pression de vide pour le VM100, alimentez l'orifice P en pression du vide.

Milieu de travail

⚠ Avertissement

1. Ne l'utilisez pas dans une zone dans laquelle elle peut être en contact avec des fluides comme de l'huile, du liquide de refroidissement, des éclaboussures d'eau ou de la poussière.

Comme il ne dispose pas d'une structure imperméable ou étanche à la poussière, les liquides et la poussière peuvent entrer dans le distributeur et entraîner un dysfonctionnement. Par conséquent, prenez des mesures telles que l'application d'une housse de protection pour éviter toute exposition directe.

2. N'exposez pas le produit directement au soleil pendant une longue période.

Entretien

⚠ Avertissement

1. Effectuez des contrôles régulièrement au besoin, comme au début d'une opération, pour vous assurer que le distributeur mécanique fonctionne correctement.

2. Ne démontez pas le produit, ne le modifiez pas et ne le réparez pas.

Cela peut entraîner un dysfonctionnement de l'équipement, des blessures et des dommages matériels. Contactez SMC pour toute réparation et l'entretien du produit.



Séries VM100/200

Précautions spécifiques au produit 3

Veillez lire ces consignes avant utilisation.

Se reporter à la page d'annexe pour connaître les consignes de sécurité, « Précautions d'utilisation des produits SMC » (M-E03-3) en ce qui concerne les consignes relatives aux électrodistributeurs 3/4/5.

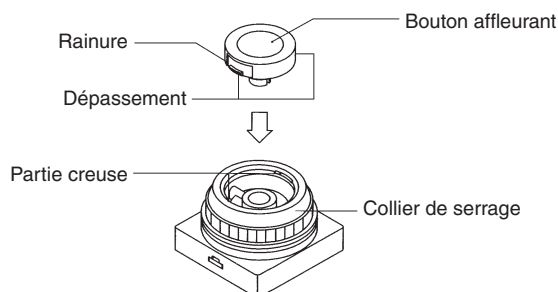
Modifier les boutons

⚠ Attention

Remplacez le bouton de la façon suivante pour changer sa couleur.

1. Bouton poussoir (type affleurant)

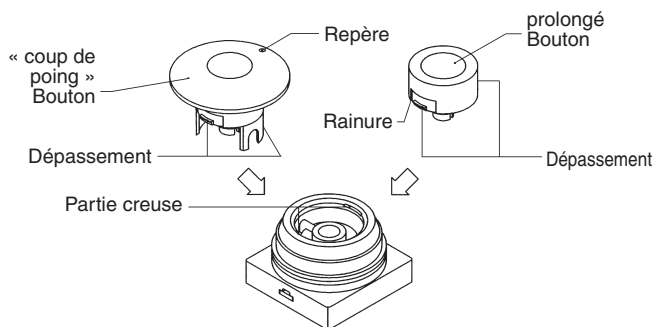
- Installation — Parmi les quatre couleurs, rouge, vert, noir et jaune, sélectionnez et alignez la partie saillante du bouton avec la partie creuse du corps et appuyez.
- Retrait — Retirez le collier de serrage et insérez la pointe d'un petit tournevis à tête plate dans la rainure du bouton pour le soulever vers le haut.



2. Bouton-poussoir (coup de poing ou prolongé)

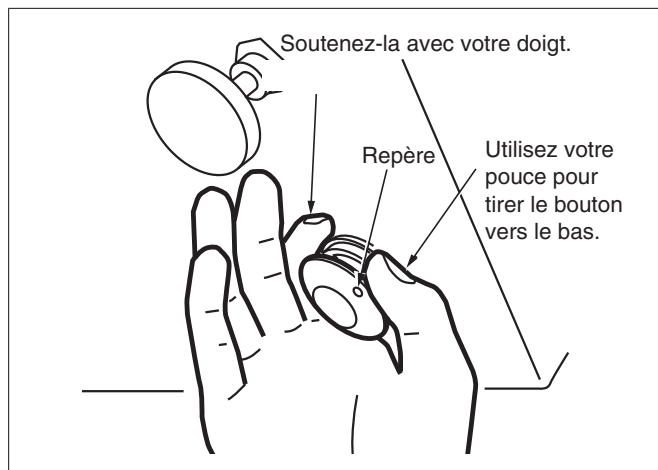
Au moment de l'expédition, seul 1 bouton de la couleur que vous avez indiquée est fixé sur le corps.

	Type « coup de poing »	Type prolongé
Installation	Alignez la partie saillante du bouton avec la partie creuse du corps et appuyez. (Utilisez le repère sur le bouton comme une référence pour aligner la partie saillante.)	Alignez la partie saillante du bouton avec la partie creuse du corps et appuyez.
Retrait	Placez votre doigt sous la collerette du bouton à côté du repère, inclinez-la vers le haut.	Retirez le collier de serrage et insérez la pointe d'un petit tournevis à tête plate dans la rainure du bouton pour le soulever vers le haut.

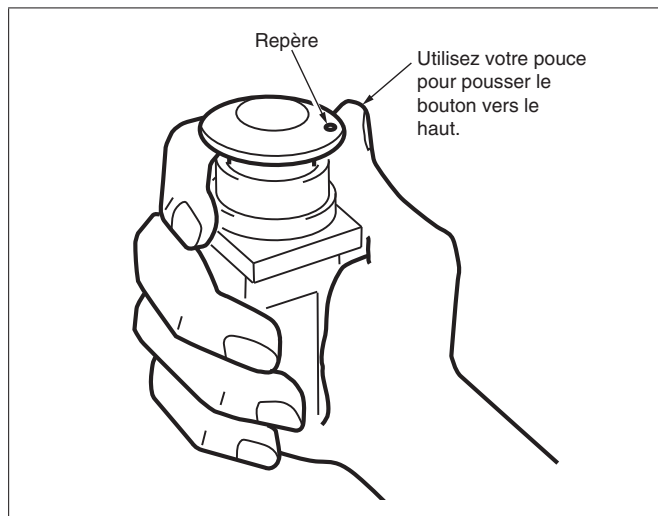


Retirer un bouton « coup de poing »

Comment le retirer du support du panneau



Retrait du distributeur en tant qu'unité



Pièces de rechange

1. Utilisez les références ci-dessous pour commander bouton « coup de poing », prolongé ou effleurant.

Couleur	Bouton « coup de poing »	Bouton prolongé
Rouge	3402186R	3402187R
Noir	3402186B	3402187B
Vert	3402186G	3402187G
Jaune	3402186Y	3402187Y

Couleur	Bouton affleurant
Rouge	3402188R
Noir	3402188B
Vert	3402188G
Jaune	3402188Y

2. Utilisez la référence ci-dessous pour commander un collier de serrage.

Collier de serrage : 3402184



Séries VM100/200

Précautions spécifiques au produit 4

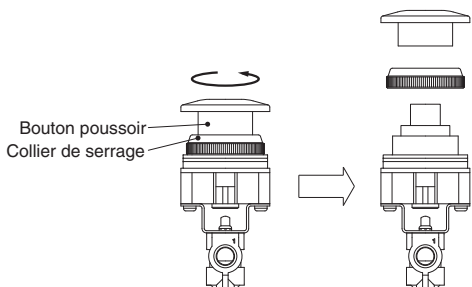
Veillez lire ces consignes avant utilisation.

Se reporter à la page d'annexe pour connaître les consignes de sécurité, « Précautions d'utilisation des produits SMC » (M-E03-3) en ce qui concerne les consignes relatives aux électrodistributeurs 3/4/5.

Série VM-X219 Montage du panneau

[Tâche 1] Retrait du bouton-poussoir et du collier de serrage

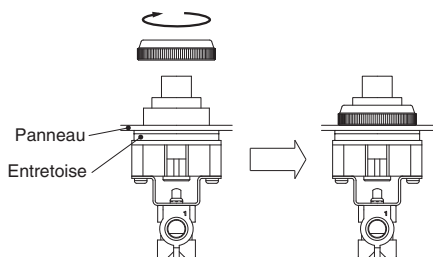
Retirez-les du corps en les tournant dans le sens antihoraire dans l'ordre : bouton-poussoir et collier de serrage.



[Tâche 2] Montage du distributeur sur le panneau

Insérez le distributeur dans le panneau et fixez-le avec un collier de serrage.

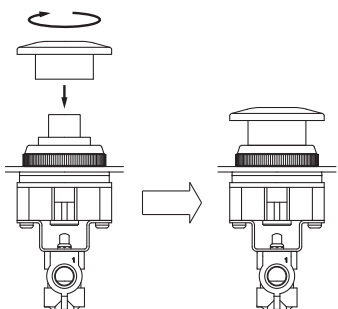
Retirez les trois entretoises fixées sur le distributeur en fonction de l'épaisseur du panneau.



[Tâche 3] Montage du bouton poussoir

Serrez manuellement le bouton-poussoir dans le sens horaire et continuez à serrer jusqu'à application d'une charge.

Note) Lorsque le bouton-poussoir n'est pas suffisamment serré, la sortie du distributeur risque de ne pas être correcte une fois le bouton-poussoir actionné. Dans d'autres cas, la sortie du distributeur est temporaire, mais quand il est en état de maintien, la sortie du distributeur peut être stoppée. Dans ce cas, serrez à nouveau le bouton-poussoir.



⚠️ Consignes de sécurité

Ces consignes de sécurité ont été rédigées pour prévenir des situations dangereuses pour les personnes et/ou les équipements. Ces instructions indiquent le niveau de risque potentiel à l'aide d'étiquettes "Précaution", "Attention" ou "Danger". Elles sont toutes importantes pour la sécurité et doivent être appliquées, en plus des Normes Internationales (ISO/IEC)*1, à tous les textes en vigueur à ce jour.

- ⚠️ Précaution :** **Précaution** indique un risque potentiel de faible niveau qui, s'il est ignoré, pourrait entraîner des blessures mineures ou peu graves.
- ⚠️ Attention :** **Attention** indique un risque potentiel de niveau moyen qui, s'il est ignoré, pourrait entraîner la mort ou des blessures graves.
- ⚠️ Danger :** **Danger** indique un risque potentiel de niveau fort qui, s'il est ignoré, pourrait entraîner la mort ou des blessures graves.

- *1) ISO 4414 : Fluides pneumatiques – Règles générales relatives aux systèmes.
ISO 4413 : Fluides hydrauliques – Règles générales relatives aux systèmes.
IEC 60204-1 : Sécurité des machines – Matériel électrique des machines.
(1ère partie : recommandations générales)
ISO 10218-1 : Manipulation de robots industriels - Sécurité.
etc.

⚠️ Attention

1. La compatibilité du produit est sous la responsabilité de la personne qui a conçu le système et qui a défini ses caractéristiques.

Etant donné que les produits mentionnés sont utilisés dans certaines conditions, c'est la personne qui a conçu le système ou qui en a déterminé les caractéristiques (après avoir fait les analyses et tests requis) qui décide de la compatibilité de ces produits avec l'installation. Les performances et la sécurité exigées par l'équipement seront de la responsabilité de la personne qui a déterminé la compatibilité du système. Cette personne devra réviser en permanence le caractère approprié de tous les éléments spécifiés en se reportant aux informations du dernier catalogue et en tenant compte de toute éventualité de défaillance de l'équipement pour la configuration d'un système.

2. Seules les personnes formées convenablement pourront intervenir sur les équipements ou machines.

Le produit présenté ici peut être dangereux s'il fait l'objet d'une mauvaise manipulation. Le montage, le fonctionnement et l'entretien des machines ou de l'équipement, y compris de nos produits, ne doivent être réalisés que par des personnes formées convenablement et expérimentées.

3. Ne jamais tenter de retirer ou intervenir sur le produit ou des machines ou équipements sans s'être assuré que tous les dispositifs de sécurité ont été mis en place.

1. L'inspection et l'entretien des équipements ou machines ne devront être effectués qu'une fois que les mesures de prévention de chute et de mouvement non maîtrisés des objets manipulés ont été confirmées.
2. Si un équipement doit être déplacé, assurez-vous que toutes les mesures de sécurité indiquées ci-dessus ont été prises, que le courant a été coupé à la source et que les précautions spécifiques du produit ont été soigneusement lues et comprises.
3. Avant de redémarrer la machine, prenez des mesures de prévention pour éviter les dysfonctionnements malencontreux.

4. Contactez SMC et prenez les mesures de sécurité nécessaires si les produits doivent être utilisés dans une des conditions suivantes :

1. Conditions et plages de fonctionnement en dehors de celles données dans les catalogues, ou utilisation du produit en extérieur ou dans un endroit où le produit est exposé aux rayons du soleil.
2. Installation en milieu nucléaire, matériel embarqué (train, navigation aérienne, véhicules, espace, navigation maritime), équipement militaire, médical, combustion et récréation, équipement en contact avec les aliments et les boissons, circuits d'arrêt d'urgence, circuits d'embrayage et de freinage dans les applications de presse, équipement de sécurité ou toute autre application qui ne correspond pas aux caractéristiques standard décrites dans le catalogue du produit.
3. Equipement pouvant avoir des effets néfastes sur l'homme, les biens matériels ou les animaux, exigeant une analyse de sécurité spécifique.
4. Lorsque les produits sont utilisés en système de verrouillage, préparez un circuit de style double verrouillage avec une protection mécanique afin d'éviter toute panne. Vérifiez périodiquement le bon fonctionnement des dispositifs.

⚠️ Précaution

1. Ce produit est prévu pour une utilisation dans les industries de fabrication.

Le produit, décrit ici, est conçu en principe pour une utilisation inoffensive dans les industries de fabrication.

Si vous avez l'intention d'utiliser ce produit dans d'autres industries, veuillez consulter SMC au préalable et remplacer certaines spécifications ou échanger un contrat au besoin.

Si quelque chose semble confus, veuillez contacter votre succursale commerciale la plus proche.

Garantie limitée et clause limitative de responsabilité/clauses de conformité

Le produit utilisé est soumis à la "Garantie limitée et clause limitative de responsabilité" et aux "Clauses de conformité".

Veuillez les lire attentivement et les accepter avant d'utiliser le produit.

Garantie limitée et clause limitative de responsabilité

1. La période de garantie du produit est d'un an de service ou d'un an et demi après livraison du produit, selon la première échéance.*2)

Le produit peut également tenir une durabilité spéciale, une exécution à distance ou des pièces de rechange. Veuillez demander l'avis de votre succursale commerciale la plus proche.

2. En cas de panne ou de dommage signalé pendant la période de garantie, période durant laquelle nous nous portons entièrement responsable, votre produit sera remplacé ou les pièces détachées nécessaires seront fournies.

Cette limitation de garantie s'applique uniquement à notre produit, indépendamment de tout autre dommage encouru, causé par un dysfonctionnement de l'appareil.

3. Avant d'utiliser les produits SMC, veuillez lire et comprendre les termes de la garantie, ainsi que les clauses limitatives de responsabilité figurant dans le catalogue pour tous les produits particuliers.

*2) Les ventouses sont exclues de la garantie d'un an.

Une ventouse étant une pièce consommable, elle est donc garantie pendant un an à compter de sa date de livraison.

Ainsi, même pendant sa période de validité, la limitation de garantie ne prend pas en charge l'usure du produit causée par l'utilisation de la ventouse ou un dysfonctionnement provenant d'une détérioration d'un caoutchouc.

⚠️ Consignes de sécurité

Lisez les "Précautions d'utilisation des Produits SMC" (M-E03-3) avant toute utilisation.

SMC Corporation (Europe)

Austria	☎+43 (0)2262622800	www.smc.at	office@smc.at
Belgium	☎+32 (0)33551464	www.smcpnematics.be	info@smcpnematics.be
Bulgaria	☎+359 (0)2807670	www.smc.bg	office@smc.bg
Croatia	☎+385 (0)13707288	www.smc.hr	office@smc.hr
Czech Republic	☎+420 541424611	www.smc.cz	office@smc.cz
Denmark	☎+45 70252900	www.smc.dk.com	smc@smcdk.com
Estonia	☎+372 6510370	www.smcpnematics.ee	smc@smcpnematics.ee
Finland	☎+358 207513513	www.smc.fi	smcffi@smc.fi
France	☎+33 (0)164761000	www.smc-france.fr	promotion@smc-france.fr
Germany	☎+49 (0)61034020	www.smc.de	info@smc.de
Greece	☎+30 210 2717265	www.smcHELLAS.gr	sales@smcHELLAS.gr
Hungary	☎+36 23511390	www.smc.hu	office@smc.hu
Ireland	☎+353 (0)14039000	www.smcpnematics.ie	sales@smcpnematics.ie
Italy	☎+39 0292711	www.smcitalia.it	mailbox@smcitalia.it
Latvia	☎+371 67817700	www.smc.lv	info@smclv.lv

Lithuania	☎+370 5 2308118	www.smclt.lt	info@smclt.lt
Netherlands	☎+31 (0)205318888	www.smcpnematics.nl	info@smcpnematics.nl
Norway	☎+47 67129020	www.smc-norge.no	post@smc-norge.no
Poland	☎+48 (0)222119616	www.smc.pl	office@smc.pl
Portugal	☎+351 226166570	www.smc.eu	postpt@smc.smces.es
Romania	☎+40 213205111	www.smcromania.ro	smcromania@smcromania.ro
Russia	☎+7 8127185445	www.smc-pneumatik.ru	info@smc-pneumatik.ru
Slovakia	☎+421 (0)413213212	www.smc.sk	office@smc.sk
Slovenia	☎+386 (0)73885412	www.smc.si	office@smc.si
Spain	☎+34 902184100	www.smc.eu	post@smc.smces.es
Sweden	☎+46 (0)86031200	www.smc.nu	post@smc.nu
Switzerland	☎+41 (0)523963131	www.smc.ch	info@smc.ch
Turkey	☎+90 212 489 0 440	www.smcpnomatik.com.tr	info@smcpnomatik.com.tr
UK	☎+44 (0)845 121 5122	www.smcpnematics.co.uk	sales@smcpnematics.co.uk