



MZC1-2V2PSAKP0

MZC1 VIA

SENSORER TIL C-SLOT-CYLINDERE

SICK
Sensor Intelligence.



Bestillingsoplysninger

Type	Varenr.
MZC1-2V2PSAKPO	1079046

Andre instrumentudførelser og tilbehør → www.sick.com/MZC1_VIA



Oversigt over tekniske data

Egenskaber

Cylinderform	C-slot
Cylinderudførelser med adapter	SMC-skinne CDQ2 SMC-skinne ECDQ2
Huslængde	23,7 mm
Transistorudgang	PNP
Skiftfrekvens	1.000 Hz
Udgangsfunktion	Slutter
Elektrisk udførelse	DC 3-leder
Kapslingsklasse	IP68
Særlige egenskaber	Optisk justeringshjælp/LED-visning (gul) Power-LED (grøn) Temperatur indvendigt i huset (via IO-Link) Tællefunktion (via IO-Link)
Indstilling	IO-Link Bryder eller slutter Indkoblings- eller frafaldsforsinkelse (op til 1,6 sekund)

Mekanik/elektricitet

Forsyningsspænding	10 V DC ... 30 V DC
Strømforbrug	8 mA ¹⁾
Spændingsfald	≤ 2,5 V
Konstant strøm I_a	≤ 100 mA
Beskyttelsesklasse	III
Reaktionsfølsomhed typ.	2,2 mT
Overkørselsvej typ.	4 mm

¹⁾ Uden belastning.

²⁾ Ub og Ta konstante.

Hysteresetype	≤ 0,8 mT
Reproducerbarhed	≤ 0,1 mT ²⁾
Kortslutningsbeskyttelse	✓
Kortslutningsbeskyttelse	✓
Tilkoblingspulsbeskyttelse	✓
Omgivelsestemperatur, drift	-30 °C ... +80 °C
Chock og vibrationsmodstanddygtig	30 g, 11 ms / 10 ... 55 Hz, 1 mm
Elektromagnetisk kompatibilitet	Iht. EN 60947-5-2
Tilslutningsmåde	Ledning med stik M8, 3-polet, 0,3 m
Tilslutningsmåde detalje	
Ledertværsnit	0,09 mm ²
Kabeldiameter	Ø 2,2 mm
Bøjningsradius	Ved fast montage > 2 x ledningsdiameter I mobil tilstand > 5 x ledningsdiameter
Kabeludgang	Aksial
Materiale	
Hus	Plast
Ledning	PUR
Særlige egenskaber	Optisk justeringshjælp/LED-visning (gul), power-LED (grøn), temperatur indvendigt i huset (via IO-Link), tællefunktion (via IO-Link)
UL-file-nr.	NRKH.E181493 & NRKH7.E181493

1) Uden belastning.

2) Ub og Ta konstante.

Kommunikationsinterface

Kommunikationsinterface	IO-Link V1.0
Kommunikationsinterface detaljer	COM2 (38,4 kBaud)
Cyklustid	10,4 ms
Procesdatalængde	8 Bit
Procesdatastruktur	Bit 0 = detekteringssignal Q _{L1} Bit 1 = detekteringssignal Q _{L2} Bit 2 ... 7 = tom
VendorID	26
DeviceID HEX	0x80015D
DeviceID DEC	8388957

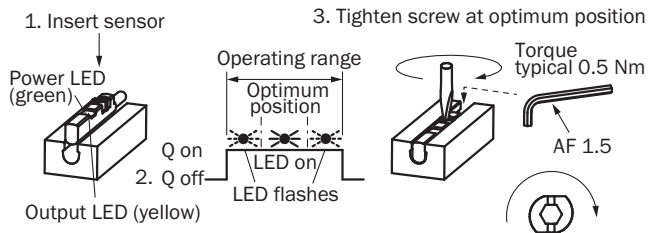
Klassifikationer

ECl@ss 5.0	27270104
ECl@ss 5.1.4	27270104
ECl@ss 6.0	27270104
ECl@ss 6.2	27270104
ECl@ss 7.0	27270104
ECl@ss 8.0	27270104
ECl@ss 8.1	27270104
ECl@ss 9.0	27270104

ECl@ss 10.0	27270104
ECl@ss 11.0	27270104
ETIM 5.0	EC002544
ETIM 6.0	EC002544
ETIM 7.0	EC002544
UNSPSC 16.0901	39122230

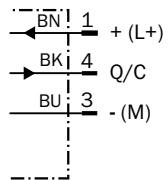
Montagehvisning

Visual installation aid
(yellow LED)



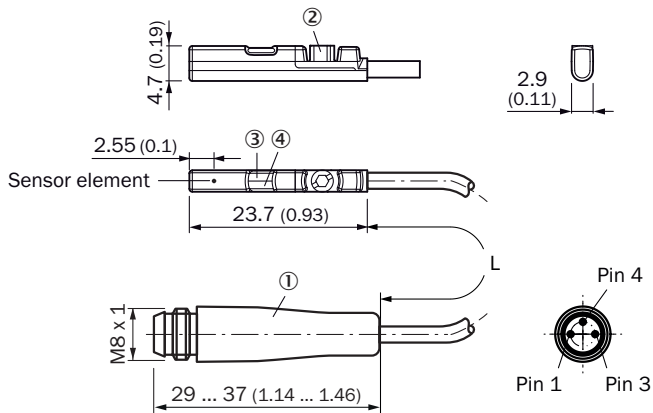
Tilslutningsskema

Cd-401



Måltegning (Dimensioner i mm)

Kabel med stik M8




- ① Tilslutning
- ② Fastgørelsesskrue KB 1,5
- ③ Optisk justeringshjælp/LED-visning (gul)
- ④ Power-LED (grøn)

Varenr.	Type	L	Antal ledere
1079046	MZC1-2V2PSAKPO	300 mm	3

Anbefalet tilbehør

Andre instrumentudførelser og tilbehør → www.sick.com/MZC1_VIA

	Kort beskrivelse	Type	Varenr.
Stikforbindelser og ledninger			
	Hoved A: Hunstik, M8, 3-polet, lige Hoved B: - Ledning: uskærmet	DOS-0803-G	7902077
	Hoved A: Hunstik, M8, 3-polet, vinklet Hoved B: - Ledning: uskærmet	DOS-0803-W	7902078
	Hoved A: Hunstik, M8, 3-polet, lige, A-kodet Hoved B: løs kabelende Ledning: Sensor-/aktuator-ledning, PVC, uskærmet, 2 m	YF8U13-020VA1XLEAX	2095860
	Hoved A: Hunstik, M8, 3-polet, lige, A-kodet Hoved B: løs kabelende Ledning: Sensor-/aktuator-ledning, PVC, uskærmet, 5 m	YF8U13-050VA1XLEAX	2095884
	Hoved A: Hunstik, M8, 3-polet, vinklet, A-kodet Hoved B: løs kabelende Ledning: Sensor-/aktuator-ledning, PUR, halogenfri, uskærmet, 2 m	YG8U13-020UA1XLEAX	2094794
	Hoved A: Hunstik, M8, 3-polet, vinklet, A-kodet Hoved B: løs kabelende Ledning: Sensor-/aktuator-ledning, PVC, uskærmet, 2 m	YG8U13-020VA1XLEAX	2096165
	Hoved A: Hunstik, M8, 3-polet, vinklet, A-kodet Hoved B: løs kabelende Ledning: Sensor-/aktuator-ledning, PUR, halogenfri, uskærmet, 5 m	YG8U13-050UA1XLEAX	2095586

	Kort beskrivelse	Type	Varenr.
	Hoved A: Hunstik, M8, 3-polet, vinklet, A-kodet Hoved B: løs kabelende Ledning: Sensor-/aktuator-ledning, PVC, uskærmet, 5 m	YG8U13-050VA1XLEAX	2096166

Anbefalede serviceydelse

Meer services → www.sick.com/MZC1_VIA

	Type	Varenr.
Function Block Factory	Function Block Factory	På forespørgsel
<ul style="list-style-type: none">• Kort beskrivelse: Function Block Factory understøtter almindelige programmerbare logiske styreenheder (PLC) fra forskellige producenter som f.eks. Siemens, Beckhoff, Rockwell Automation og B&R. Yderligere informationer om FBF finder du <a _blank"="" href="https://fbf.cloud.sick.com target=">her.		

OVERBLIK OVER SICK

SICK er en af verdens førende producenter af intelligente sensorer og sensorløsninger til industrielle applikationer. En enestående vifte af produkter og serviceydelser skaber det perfekte grundlag for sikker og effektiv styring af processer, til beskyttelse af mennesker mod uheld og forebyggelse af miljøskader.

Vi har stor erfaring på mange områder og kender de tilhørende processer og krav. Med vore intelligente sensorer kan vi derfor levere præcis det, som vore kunder ønsker. Systemløsninger testes og optimeres med henblik på kundespecifikke ønsker i applikationscentre i Europa, Asien og Nordamerika. Alt i alt gør det os til en pålidelig leverandør og udviklingspartner.

Vort sortiment kompletteres af omfattende serviceydelser: SICK LifeTime Services supporterer under hele maskinens levetidscyklus og sørger for sikkerhed og produktivitet.

Det er, hvad vi mener med "Sensor Intelligence".

TÆT PÅ I HELE VERDEN:

Kontaktpersoner og afdelinger → www.sick.com