

ifm electronic



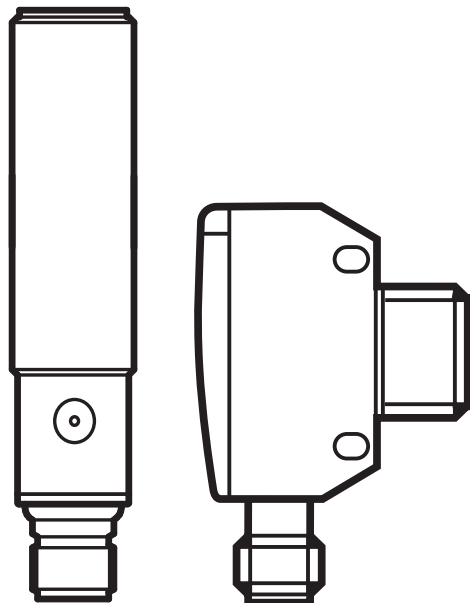
Bedienungsanleitung  
Ultraschall-Reflexfester

DE

**efector230<sup>®</sup>**

UG-  
UGA  
UGQ

80237716 / 00 04 / 2016



# 1 Vorbemerkung

## 1.1 Verwendete Symbole

▶ Handlungsanweisung

> Reaktion, Ergebnis

→ Querverweis



Wichtiger Hinweis

Fehlfunktionen oder Störungen sind bei Nichtbeachtung möglich.



Information

Ergänzender Hinweis.

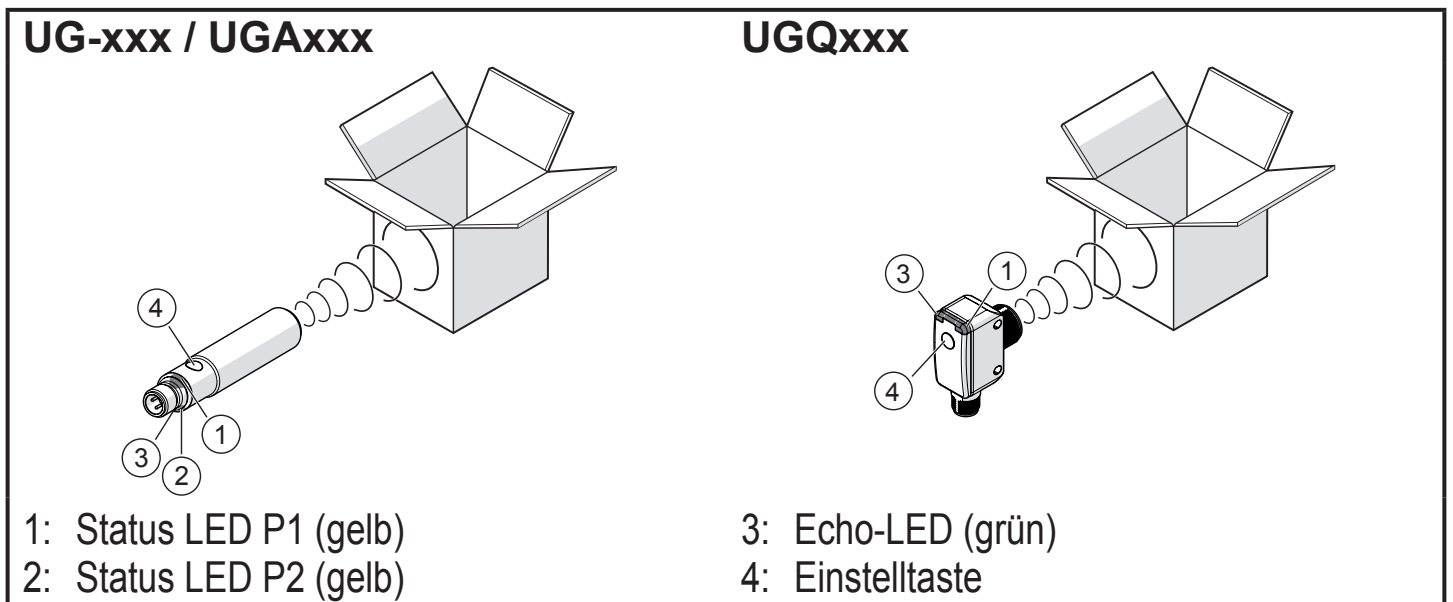
## 2 Sicherheitshinweise

- Montage, elektrischer Anschluss, Inbetriebnahme, Bedienung und Wartung des Gerätes dürfen nur durch ausgebildetes, vom Anlagenbetreiber autorisiertes Fachpersonal durchgeführt werden.

## 3 Bestimmungsgemäße Verwendung

Ultraschallsensoren erfassen berührungslos Objekte unterschiedlichster Materialien. Erkannte Objekte werden, je nach gewähltem Sensor, über Schaltausgänge gemeldet oder deren Abstand mittels proportionalem Analogsignal signalisiert.

## 4 Montage



▶ Objekt positionieren.

▶ Ultraschallsensor auf das Objekt oder den Hintergrund ausrichten und mit Hilfe einer Montagehalterung befestigen.

> Objekt / Hintergrund wird erkannt wenn die Echo-LED (grün) leuchtet.



Schallabsorbierende Oberflächen wirken sich negativ auf eine sichere Funktion aus.



Bei der Montage des Geräts ist die jeweilige Blindzone zu berücksichtigen!

## 5 Elektrischer Anschluss

DE

- ▶ Anlage spannungsfrei schalten.
- ▶ Gerät (abhängig vom gewählten Typ) anschließen:

Adernfarben			OUT1: Schaltausgang OUT2: Schalt- / Analogausgang
BK	schwarz		
BN	braun		
BU	blau		
WH	weiß		
Farbkennzeichnung nach DIN EN 60947-5-2			

Technische Daten und weitere Informationen unter → [www.ifm.com](http://www.ifm.com)

## 6 Inbetriebnahme

Zur Inbetriebnahme ist das LED Verhalten zu beachten:

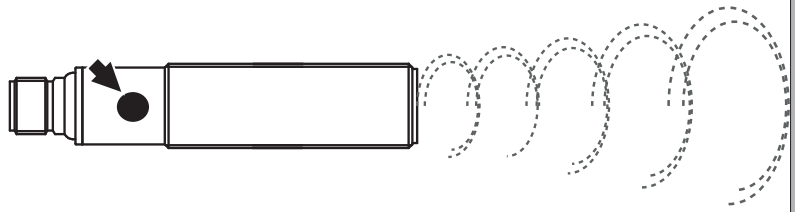
Echo-LED grün	
Ein	Echo wird empfangen.
Aus	Kein Echo (Objekt / Hintergrund nicht erkannt).
Aus	Für die Dauer des Rücksetzen auf Werkseinstellung.

Status LEDs gelb			
	LED 1	LED 2	Funktionsbestätigung
Blinkt 1 Hz	x	x	Programmiermodus aktiv.
Blinkt 2,5 Hz	x	x	Einstellung Abstand P1 abgeschlossen.
Blinkt 4 Hz	x	x	Einstellung Abstand P2 abgeschlossen oder Übernahmebestätigung der Einstellung.
Blinkt >10 Hz	x	x	Invertieren des Schaltverhaltens.

# 7 Einstellungen

► Programmiermodus des Geräts starten.

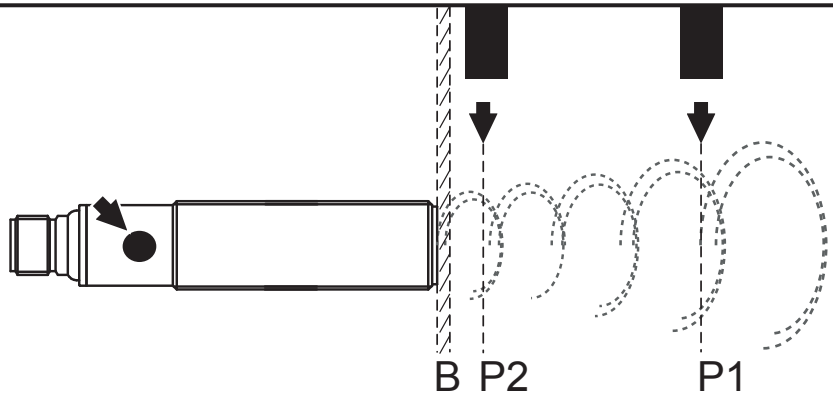
- Taste 2 s...6 s drücken
- > LEDs blinken (1 Hz).



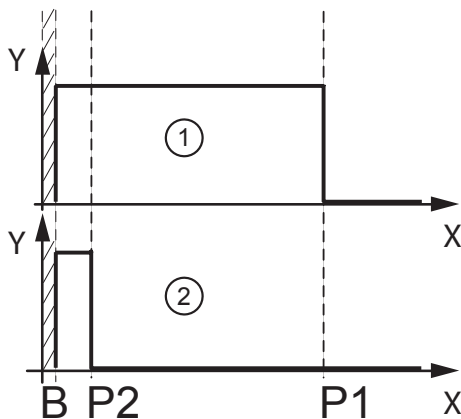
Bei nicht erfolgreich abgeschlossener Programmierung kehrt das Gerät in die vorherige Einstellung zurück.

## 7.1 Fensterfunktion Abstand P1 > P2

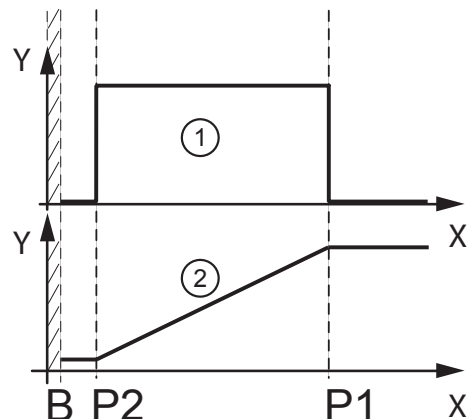
- Objekt auf Position P1.
- Taste 1 x 1 s drücken
- > LEDs blinken (2,5 Hz)
- Objekt auf Position P2
- Taste 1 x 1 s drücken
- > LEDs blinken (4 Hz)



Ausgangsverhalten Schaltausgänge



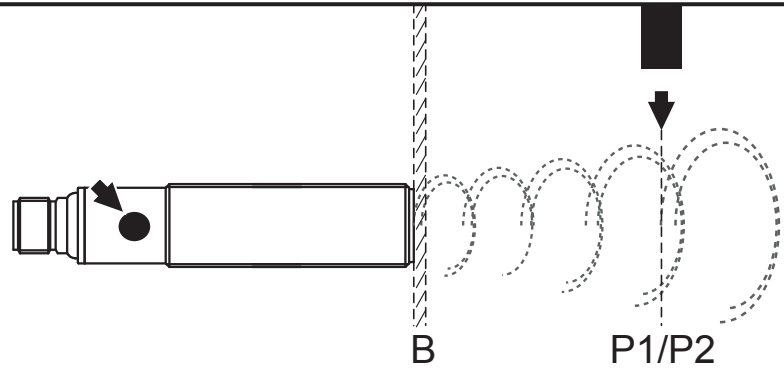
Ausgangsverhalten Schalt-/Analogausgang



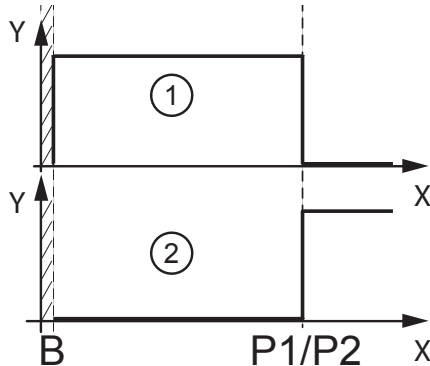
X:	Abstand	B:	Blindzone
Y:	Ausgangsverhalten	P1:	Einstellpunkt 1 (OUT1)
①:	OUT1 (Schaltausgang)	P2:	Einstellpunkt 2 (OUT2)
②:	OUT2 (Schaltausgang / Analogausgang)		

## 7.2 Hystereseffunktion Abstand P1 = P2

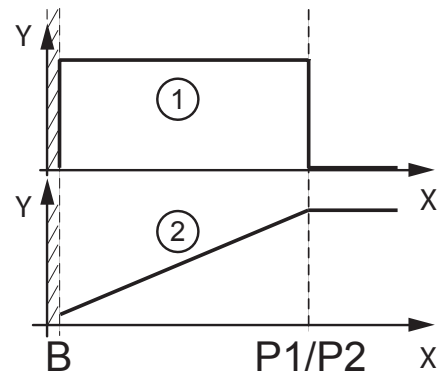
- ▶ Objekt auf Position P1.
- ▶ Taste 1 x 1 s drücken
- > LEDs blinken (2,5 Hz)
- ▶ Objekt auf Position P2
- ▶ Taste 1 x 1 s drücken
- > LEDs blinken (4 Hz)



Ausgangsverhalten Schaltausgänge:  
antivalent



Ausgangsverhalten Schalt-/Analogausgang



## 7.3 Invertieren des Ausgangsverhaltens

- ▶ Taste > 6 s drücken.
- > LEDs blinken (> 10 Hz).
- > Ausgangsfunktionen werden invertiert (NO wird NC oder umgekehrt).

## 7.4 Werkseinstellung herstellen

- ▶ Gerät so ausrichten, dass kein Echo empfangen wird.
- ▶ Gerät in Programmiermodus schalten.
- ▶ Taste 1 x 1 s drücken.
- > LEDs blinken kurz mit 4 Hz.

## 8 Betrieb

- ▶ Prüfen, ob das Gerät sicher funktioniert.
- > Anzeige durch LEDs:

LED grün leuchtet	Echo wird empfangen.
LED P1 gelb leuchtet	Ausgang 1 ist geschaltet.
LED P2 gelb leuchtet	Ausgang 2 ist geschaltet.
LED grün blinkt	Kurzschluss am Ausgang.



Der Mindestabstand zwischen dem „Metallgehäuse des Näherungsschalters“ und einem „außerhalb des Sensors befindlichen, nicht isolierten Teil“ muss mindestens 12,7 mm betragen.