

# Scheda dati

Specifiche



Processore di sicurezza ridondante,  
Modicon M580, 64 MB, 61  
dispositivi Ethernet, 31 rack I/O  
remoti di X80 e Quantum I/O

BMEH586040S

**Prezzo: 19.247,00 EUR**

## Presentazione

Gamma Prodotto	Modicon M580
Tipo Prodotto	Redundant processor module
materiale di impregnazione	Conformal coated

## Caratteristiche tecniche

numero di rack	1
I/O applicazione specifica	Contatore Controllo movimento SSI encoder Cronodatazione precisa Collegamento seriale HART
Controlli	Controllo processo Safety control
vie di controllo	Circuiti programmabili
tipo di connessione integrata	1 Ethernet TCP/IP per porta di servizio 2 Ethernet TCP/IP per device network USB tipo mini B 1 Ethernet per HSBY port
numero di stazioni I/O remote	31 - 2 rack(s) per X80 and Quantum drops
numero di attrezzature distribuite	61,0
numero max di reti	4,0 modulo comunicazione Ethernet 16 modulo AS-Interface
Servizio di comunicazione	DIO scanner Scanner RIO
descrizione memoria	Espandibile flash, 4 GB per memoria dati Integrata RAM, 10 kB per system memory Integrata RAM, 64 MB per programma e dati Integrata RAM, 16 MB per program safety Integrata RAM, 1024 kB per data safety
struttura applicazione	1 task master 1 task fast periodica 1 periodic safe task
Cybersecurity	Certificato Achilles DoS prevention IPSec SNMP logging Supporto del protocollo Syslog Audit trail Embedded firewall Firmware signature Password di protezione Indurimento porte Security log

Disclaimer: La presente documentazione non ha funzione sostitutiva e non deve essere utilizzata per stabilire l'idoneità o l'affidabilità di questi prodotti per le applicazioni di utenti specifici

numero di istruzioni al ms	40 Kinst/ms 66% Booleano + 35% aritmetica in virgola mobile 50 Kinst/ms 100% Booleano
assorbimento di corrente	360 mA a 24 V DC
Affidabilità MTBF	650000 H
Marcatura	CE

## Ambiente

Resistenza alle vibrazioni	3 gn
Resistenza agli shock	15 gn
Temperatura Ambiente Operativa	-25...60 °C
Temperatura Di Stoccaggio	-40...85 °C
Altitudine di funzionamento	0...2000 m 2000...5000 m con fattore di declassamento
umidità relativa	5...95 % a 55 °C senza condensa
Grado Di Protezione Ip	IP20
Comandi	2014/30/UE - compatibilità elettromagnetica 2006/42/EC - macchina 2014/34/EU - ATEX directive
Certificazioni prodotto	CE UL CSA RCM EAC Marina mercantile ATEX zone 2/22 IECEx zone 2/22 TÜV
Norme	IEC 61131-2 IEC 61010-2-201 UL 61010-2-201 CSA C22.2 No 61010-2-201 IACS E10 EN/IEC 61000-6-5, interface type 1 and type 2 EN/IEC 61850-3, location G IEC 60079-0 EN 50155 EN 50121-3-2 EN 50121-4 EN 50121-5 EN 45545-2 IEC 60571 IEC 62236-3-2 IEC 62234-4 IEC 62234-5
Caratteristiche ambientali	Hazardous location classe I divisione 2 Gas resistant class Gx conforme a ISA S71.04 Gas resistant class 3C4 conforme a IEC 60721-3-3 Dust resistant class 3S4 conforme a IEC 60721-3-3 Sand resistant class 3S4 conforme a IEC 60721-3-3 Salt resistant livello 2 conforme a IEC 68252 Mold growth resistant class 3B2 conforme a IEC 60721-3-3 Fungal spore resistant class 3B2 conforme a IEC 60721-3-3
Trattamento di protezione	Rivestimento conforme
Livello di sicurezza	SIL 3 conforme a IEC 61508 SIL 3 conforme a IEC 61511 SILCL 3 conforme a IEC 62061 SILCL 3 conforme a ISO 13849-1 categoria 4 SIL 4 conforme a EN 50126 SIL 4 conforme a EN 50128 SIL 4 conforme a EN 50129
Alimentazione	Alimentazione interna tramite rack

<b>LED di stato</b>	1 LED (verde) processore in funzione (RUN) 1 LED (rosso) guasto del processore o del sistema (ERR) 1 LED (rosso) guasto modulo I/O (I/O) 1 LED (verde) download in progress (DL) 1 LED (rosso) memory card or CPU flash fault (BACKUP) 1 LED (verde/rosso) ETH MS (Ethernet port configuration status) 1 LED (verde/rosso) Eth NS (Ethernet network status) 1 LED (verde) peer processor running (REMOTE RUN) 1 LED (verde) processor ID set to A (A) 1 LED (verde) processor ID set to B (B) 1 LED (verde) processor acting as Primary (PRIM) 1 LED (verde) processor acting as Standby (STBY) 1 LED (rosso) I/O values overridden by user (FORCED IO) 1 LED (verde) processor in safety mode (SRUN) 1 LED (verde) processor in maintenance mode (SMOD) 1 LED (verde) Hot standby link status (Hsby Diag)
---------------------	---

<b>Peso Netto</b>	0,849 kg
-------------------	----------

## Confezionamenti

<b>Unità di misura confezione 1</b>	PCE
-------------------------------------	-----

<b>Numero di unità per confezione 1</b>	1
---	---

<b>Confezione 1: altezza</b>	8,500 cm
------------------------------	----------

<b>Confezione 1: larghezza</b>	17,500 cm
--------------------------------	-----------

<b>Confezione 1: profondità</b>	25,000 cm
---------------------------------	-----------

<b>Confezione 1: peso</b>	894,000 g
---------------------------	-----------

<b>Unità di misura confezione 2</b>	S03
-------------------------------------	-----

<b>Numero di unità per confezione 2</b>	6
---	---

<b>Confezione 2: altezza</b>	30,000 cm
------------------------------	-----------

<b>Confezione 2: larghezza</b>	30,000 cm
--------------------------------	-----------

<b>Confezione 2: profondità</b>	40,000 cm
---------------------------------	-----------

<b>Confezione 2: peso</b>	5,800 kg
---------------------------	----------

## Garanzia contrattuale

<b>Garanzia</b>	18 mesi
-----------------	---------

## Environmental Data

L'obiettivo di Schneider Electric è raggiungere lo status di Net Zero entro il 2050 attraverso partnership nella supply chain, materiali a basso impatto e circolarità, grazie alla nostra campagna "Use Better, Use Longer, Use Again" (Usa meglio, usa più a lungo, utilizza di nuovo), per prolungare la durata dei prodotti e la riciclabilità.

[Spiegazione dei Environmental Data](#) >

[Come valutiamo la sostenibilità dei prodotti](#) >

### Impronta ambientale

Impronta di carbonio (kg CO2 eq.) 287

Informazioni ambientali disponibili [Profilo ambientale del prodotto](#)

### Use Better

#### Materiali e imballaggio

Confezione di cartone riciclato Sì

Imballaggio senza plastica No

Numero SCIP 4eb70ab0-978b-4773-a441-0cc20d6144a1

### Use Again

#### Reimballaggio e rifabbricazione

Profilo di circolarità [Informazioni sulla fine della vita](#)

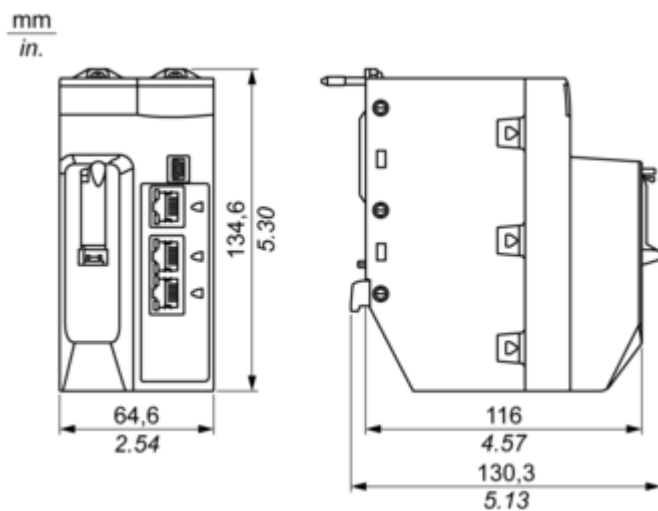
Ritiro del prodotto No

WEEE  Per i paesi dell'Unione Europea è necessario smaltire il prodotto seguendo le indicazioni specifiche della raccolta differenziata e non deve MAI finire nei bidoni della spazzatura generica.

Disegni dimensionali

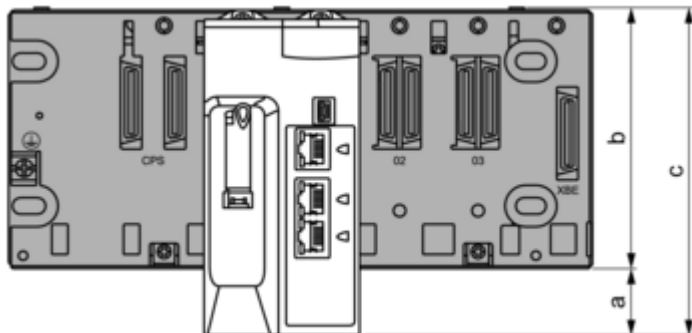
Solo modulo CPU

---



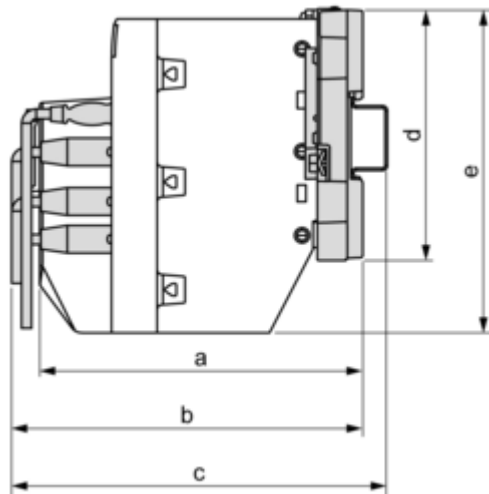
**Moduli installati su rack**

---



- a: Spazio aggiuntivo sotto il rack adeguato all'altezza della CPU. Per un rack X Bus, il valore è 30,9 mm (1,217 pollici.); per un rack Ethernet, il valore è 29,49 mm (1,161 pollici.).
- b: Altezza del rack. Per un rack X Bus, l'altezza è 103,7 mm; per un rack Ethernet, l'altezza è 105,11 mm (4,138 in.).
- c: l'altezza del rack locale principale, 134,6 mm (5,299 in.)

Moduli e cavi installati nel cabinet



a: profondità del cabinet: 135 mm (5,315 in.)

b: cablaggio + profondità del modulo: > 146 mm (5,748 in.)

c: cablaggio + modulo + profondità guida DIN: > 156 mm (6,142 in.)

d: altezza del rack: per un rack X Bus 103,7 mm (4,083 pollici); per un rack Ethernet, 105,11 mm (4,138 pollici)

e: altezza del modulo: 134,6 mm (5,299 in.)