

VAL-SPP-T2-335-1+0-UT - Parasurtenseur de type 2



1466558

<https://www.phoenixcontact.com/fr/produits/1466558>

Veillez tenir compte du fait que les données affichées dans ce document PDF proviennent de notre catalogue en ligne. Vous trouverez les données complètes dans la documentation utilisateur. Nos conditions générales d'utilisation des téléchargements sont applicables.



Parafoudre enfichable conf. type 2/classe II pour réseaux d'alimentation électrique monophasés avec N et PE posés de manière combinée en un conducteur (système à 2 fils : L, N/PEN).

Avantages

- Installation simple et sûre grâce à des caractéristiques de manipulation et de sécurité orientées vers l'avenir
- Protection fiable de l'installation grâce à une puissance et une endurance maximales
- Utilisable dans de nombreuses applications grâce à une conception optimisée et à une vaste gamme de produits
- Planification simple grâce à des données numériques complètes et aux sélecteurs

Données commerciales

Référence	1466558
Conditionnement	1 Unité(s)
Commande minimum	1 Unité(s)
Clé de vente	CL1381
Product key	CL1381
GTIN	4063151860721
Poids par pièce (emballage compris)	146,65 g
Poids par pièce (hors emballage)	124,4 g
Numéro du tarif douanier	85366930
Pays d'origine	DE

Caractéristiques techniques

Remarques

Généralités

Remarque	Avec un degré de pollution 3 et un câblage au moyen d'une cosse à fourche, un écart latéral minimal supplémentaire de 1 mm par rapport aux surfaces conductrices mises à la terre doit être respecté pour les sections $\geq 16 \text{ mm}^2$. Avec un degré de pollution 2, aucun écart latéral supplémentaire n'est nécessaire.
----------	---

Propriétés du produit

Type de produit	Dispositif de protection antisurtension
Gamme de produits	VAL-SPP
Classe d'essai CEI	II
	T2
Types EN	T2
Système d'alimentation CEI	TN
	TT
Type	Module pour profilés enfichables en deux parties
Nombre de pôles	1
Message protection antisurtension défectueuse	optique, signalisation à distance par module en option

Propriétés d'isolation

Catégorie de surtension	III
Degré de pollution	3

Propriétés électriques

Puissance dissipée maximale en condition nominale	$\leq 150 \text{ mVA}$
Fréquence nominale f_N	50 Hz (60 Hz)

Caractéristiques de raccordement

Type de raccordement	Raccordement vissé
Filetage vis	M5
Couple de serrage	3 Nm ... 3,5 Nm
Longueur à dénuder	18 mm
Section de conducteur souple	1,5 mm ² ... 35 mm ² (sans embout) 2x 1,5 mm ² ... 16 mm ² (2 conducteurs de même section)
Section de conducteur rigide	1,5 mm ² ... 50 mm ² 2x 1,5 mm ² ... 16 mm ² (2 conducteurs de même section)
Section conduct. AWG	15 ... 2
2 conducteurs souples de même section avec embout TWIN et douille en plastique	1,5 mm ² ... 16 mm ²
Section de conducteur souple avec embout et douille en plastique	1,5 mm ² ... 35 mm ² 2x 1,5 mm ² ... 10 mm ² (2 conducteurs de même section)

VAL-SPP-T2-335-1+0-UT - Parasurtenseur de type 2

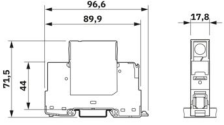


1466558

<https://www.phoenixcontact.com/fr/produits/1466558>

Section de conducteur souple avec embout, sans douille en plastique	1,5 mm ² ... 25 mm ²
	2x 1,5 mm ² ... 16 mm ² (2 conducteurs de même section)
Type de raccordement	Cosse à fourche
Section de conducteur souple	1,5 mm ² ... 25 mm ²

Dimensions

Dessin coté	
Largeur	17,8 mm
Hauteur	96,6 mm
Profondeur	71,5 mm (avec profilé 7,5 mm)
Graduation	1 UL

Indications sur les matériaux

Couleur	gris (RAL 7042)
	gris clair (RAL 7035)
Classe d'inflammabilité selon UL 94	V-0
Valeur CTI du matériau	600
Matériau isolant	PA 6.6-FR 20 % GF
	PBT
Groupe de matériaux	I
Matériau du boîtier	PA 6.6-FR 20 % GF
	PBT

Circuit de protection

Circuits de protection	L-N
	L-PEN
Tension nominale U_N	240 V AC $\pm 10\%$ (TN)
	240 V AC $\pm 10\%$ (TT)
Fréquence nominale f_N	50 Hz (60 Hz)
Tension permanente maximale UC	335 V AC
Courant de charge nominal I_L	80 A (25 mm ²)
Courant nom. de décharge I_n (8/20) μ s.	20 kA
Courant de décharge maximal I_{max} (8/20) μ s	40 kA
Courant de court-circuit assigné I_{SCCR}	50 kA
Niveau de protection en tension U_p	$\leq 1,5$ kV
Tension résiduelle U_{res}	$\leq 1,5$ kV (pour I_n)
	$\leq 1,3$ kV (pour 10 kA)
	$\leq 1,2$ kV (à 5 kA)
	$\leq 1,1$ kV (pour 3 kA)
Réponse au TOV pour U_T	415 V AC (5 s / mode résistance)

VAL-SPP-T2-335-1+0-UT - Parasurtenseur de type 2



1466558

<https://www.phoenixcontact.com/fr/produits/1466558>

	460 V AC (120 min / mode défaillance sécurisée)
Temps de réponse t_A	≤ 25 ns
Fusible en amont maximum pour câblage simple en V	80 A (gG)
Fusible en amont maximum pour câblage de lignes de dérivation	315 A (gG)

Caractéristiques techniques supplémentaires

Courant de court-circuit assigné I_{SCCR}	100 kA
---	--------

Conditions environnementales et de durée de vie

Conditions ambiantes

Indice de protection	IP20C (A l'état monté)
Température ambiante (fonctionnement)	-40 °C ... 85 °C
Température ambiante (stockage/transport)	-40 °C ... 85 °C
Température ambiante (montage)	-5 °C ... 50 °C
Altitude	≤ 5000 m (amsl)
Humidité de l'air admissible (fonctionnement)	5 % ... 95 %
Choc (fonctionnement)	25g (Semi-sinusoidal / 11 ms / 3x $\pm X$, $\pm Y$, $\pm Z$)
Vibration (fonctionnement)	5g (10 ... 500 Hz / 2,5 h / X, Y, Z)

Normes et spécifications

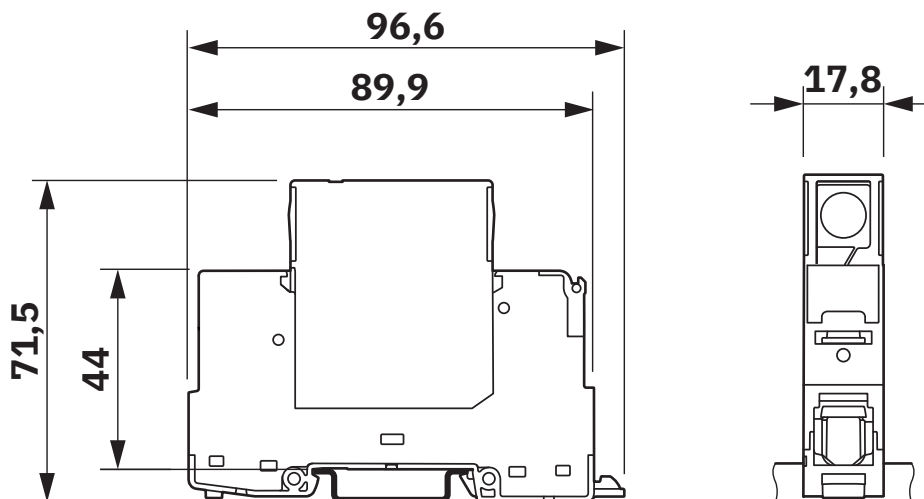
Normes/prescriptions	CEI 61643-11
Remarque	2011
Normes/prescriptions	EN 61643-11
Remarque	2012 + A11:2018

Montage

Type de montage	Profilé : 35 mm
-----------------	-----------------

Dessins

Dessin coté

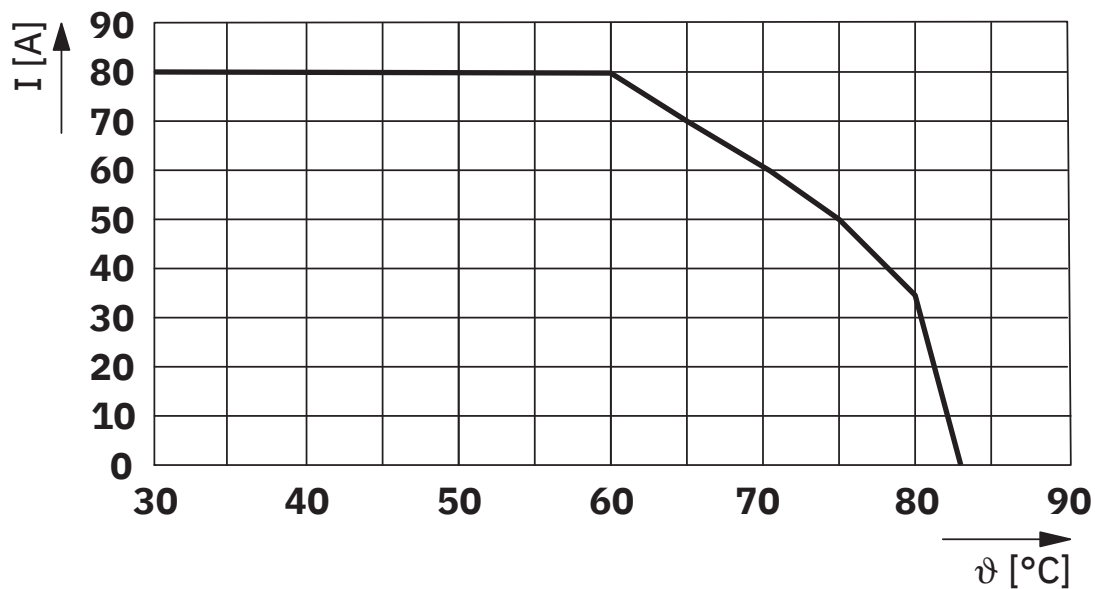


Dessin schématique

Pollution degree	2		3	
	Altitude		Altitude	
	≤4000 m	5000 m	≤4000 m	5000 m
≥50 mm ²	-	-	-	-
≥35 mm ²	-	-	-	-
≥25 mm ²	-	-	-	-
≥16 mm ²	-	1 mm	1 mm	1 mm

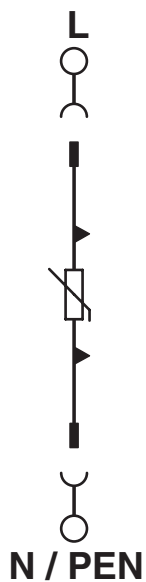
Distance latérale minimale par rapport aux pièces conductrices actives et mises à la terre

Diagramme



Courant max. autorisé en fonction de la température ambiante

Schéma de connexion



VAL-SPP-T2-335-1+0-UT - Parasurtenseur de type 2



1466558

<https://www.phoenixcontact.com/fr/produits/1466558>

Homologations

🔗 To download certificates, visit the product detail page: <https://www.phoenixcontact.com/fr/produits/1466558>

DNV

Identifiant de l'homologation: TAE0000501



IECEE CB Scheme

Identifiant de l'homologation: NL-118261

VAL-SPP-T2-335-1+0-UT - Parasurtenseur de type 2



1466558

<https://www.phoenixcontact.com/fr/produits/1466558>

Classifications

ECLASS

ECLASS-13.0	27171202
ECLASS-15.0	27171202

ETIM

ETIM 9.0	EC000941
----------	----------

1466558

<https://www.phoenixcontact.com/fr/produits/1466558>

Conformité environnementale

EU RoHS

Conforme aux exigences de la directive RoHS

Oui, Aucun exception

China RoHS

Environment friendly use period (EFUP)

EFUP-E

Aucune substance dangereuse au-dessus des valeurs limites

EU REACH SVHC

Indication de substance soumise à autorisation REACH (n° CAS)

Aucun substance na un taux pondéral supérieur à 0,1 %

Phoenix Contact 2025 © - Tous droits réservés

<https://www.phoenixcontact.com>

PHOENIX CONTACT SAS

52 Boulevard de Beaubourg Emerainville

77436 Marne La Vallée Cedex 2 France

+33 (0) 1 60 17 98 98

documentation@phoenixcontact.fr