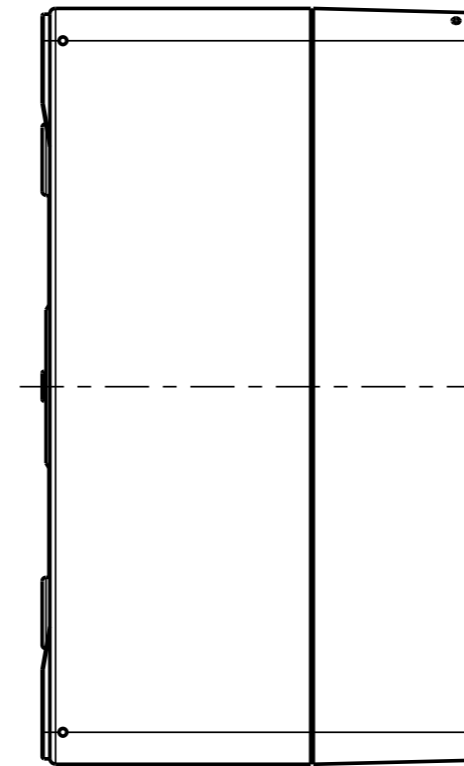
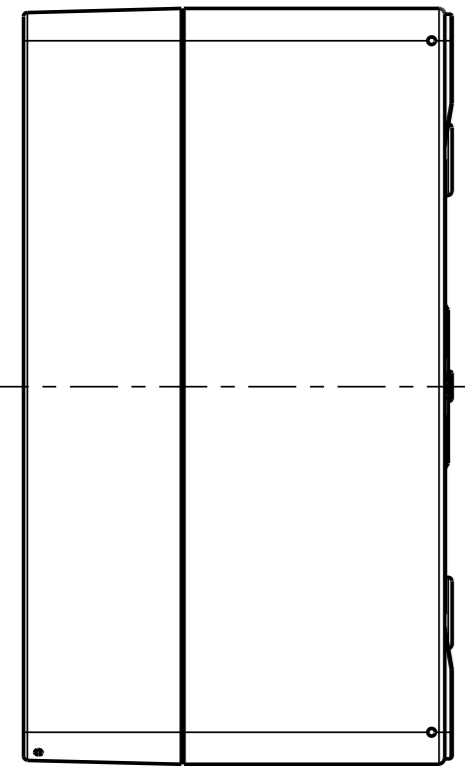
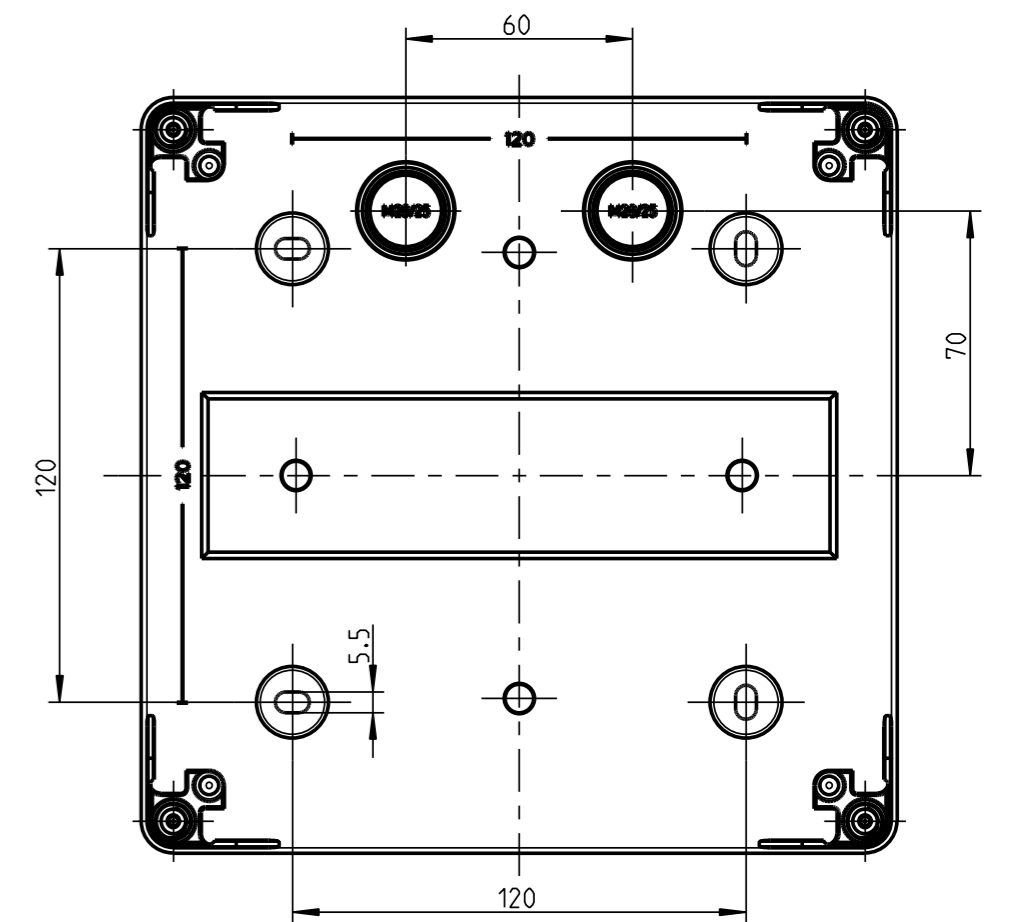
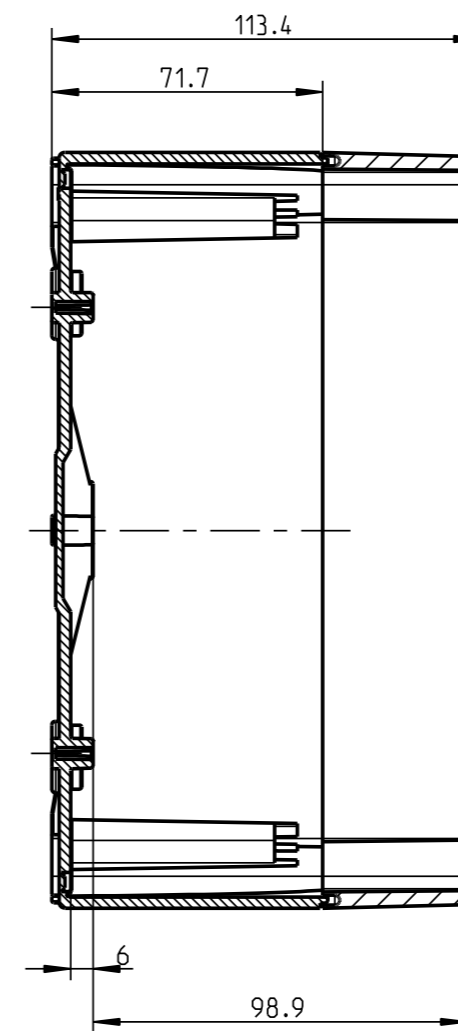
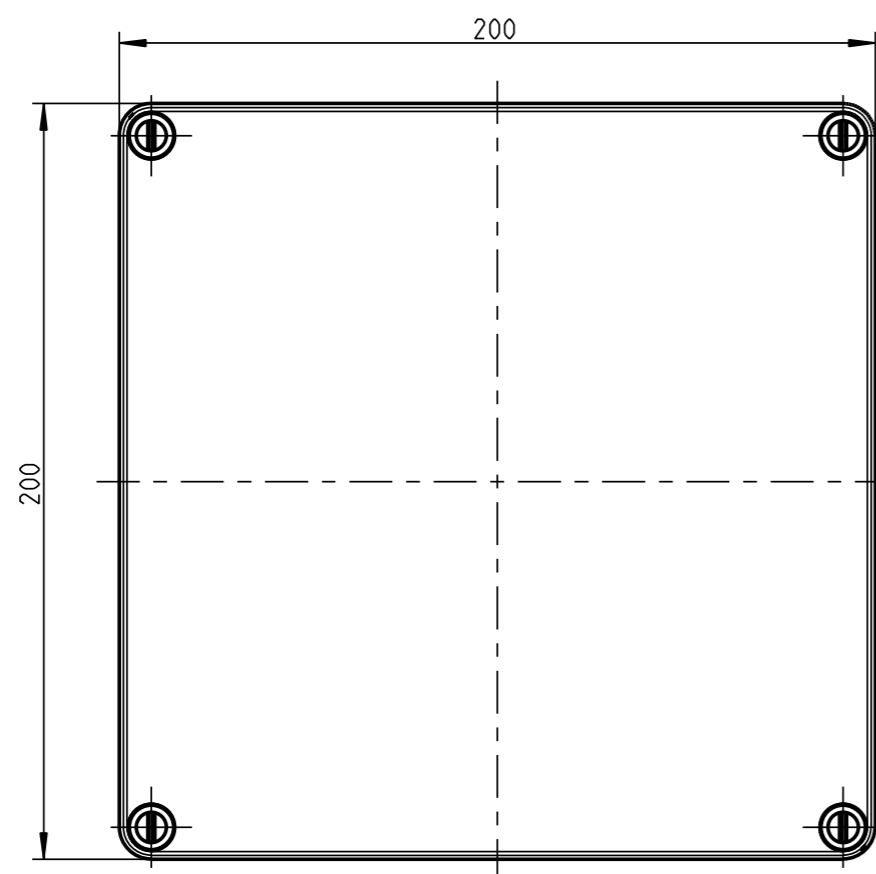
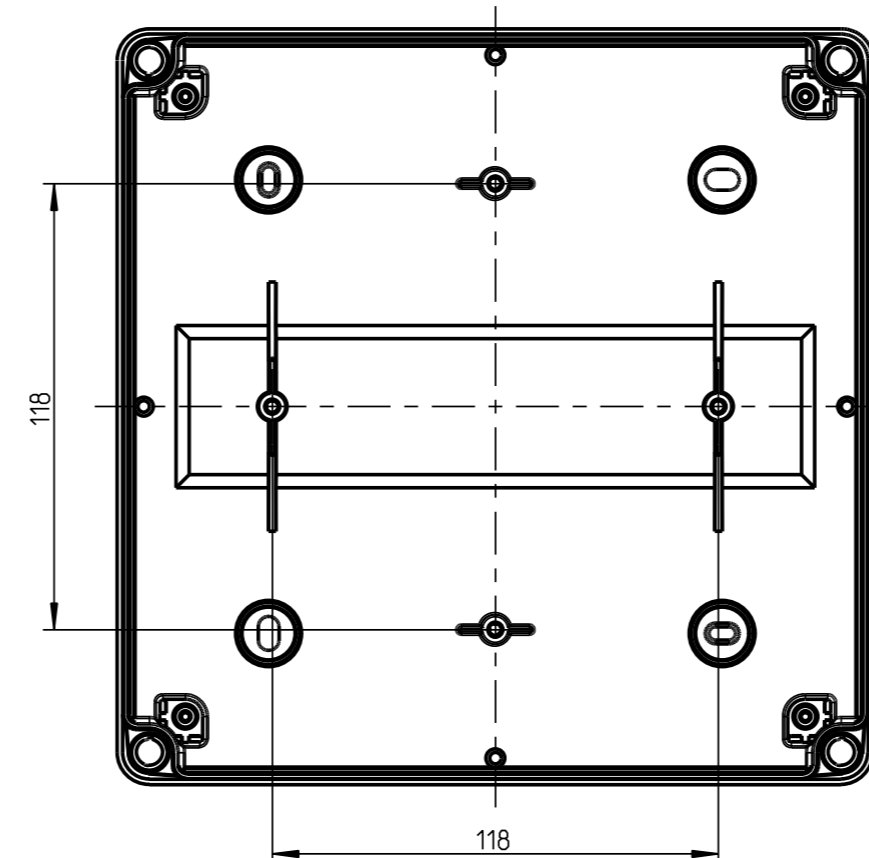
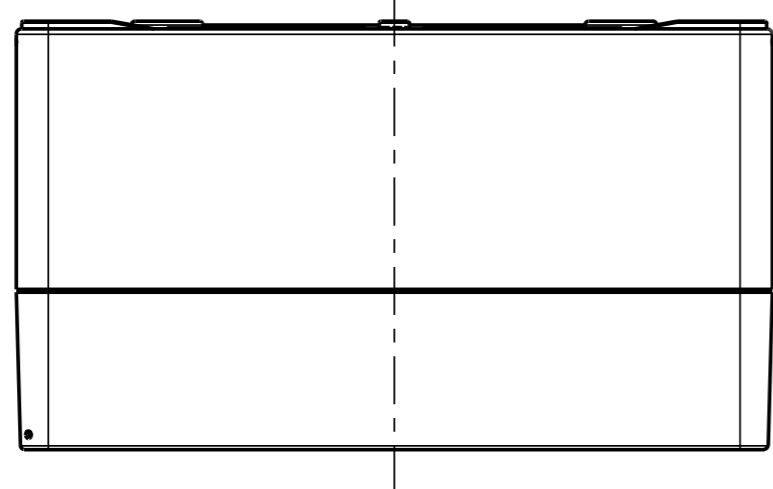


1:2

A-A



Ansicht ohne Deckel



(Verwendungsbereich)	(Zul.-Abw.)	(Oberflaeche)	Maßstab <b>1:2</b>	(Volumen in cm³)
			(Werkstoff, Halbzeug)	
Weitergabe sowie Vervielfältigung dieses Dokuments, Verwertung und Mitteilung seines Inhalts sind verboten, soweit nicht ausdrücklich gestattet. Zuwiderhandlungen verpflichten zu Schadensersatz. Alle Rechte für den Fall der Patent-, Gebrauchsmuster- oder Geschmacksustereintragung vorbehalten.		Datum	Name	(Benennung)
	Bearb.	21.06.11	MGU	<b>Massblatt</b>
	Gepr.			<b>AKL 09</b>
	Vers.			(Zeichnungsnummer)
		Status	<b>M-740-423-01</b>	Blatt 1
				Bl.
Zust., Änderung	Datum	Name (Urspr.)	(Ersatz fuer:)	