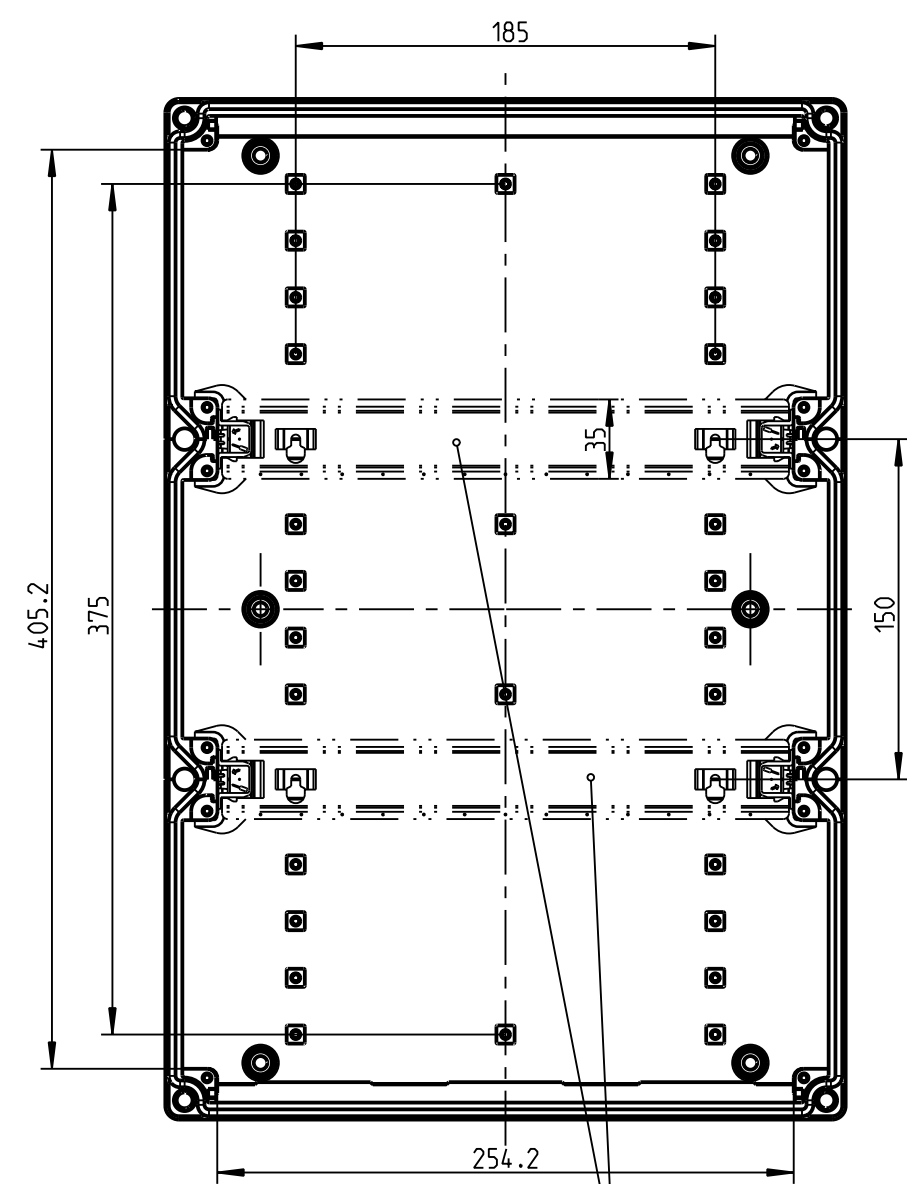
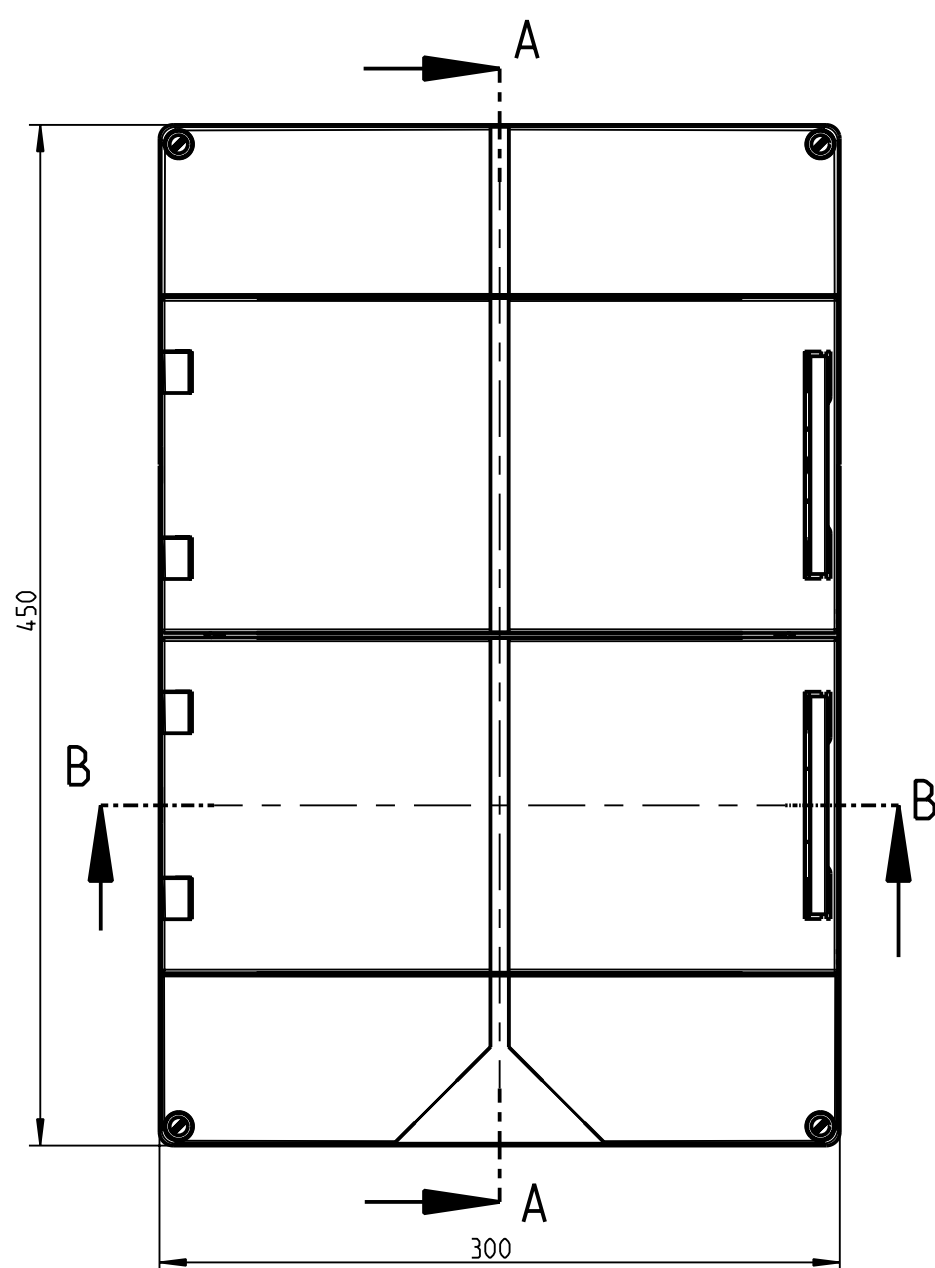


1:5

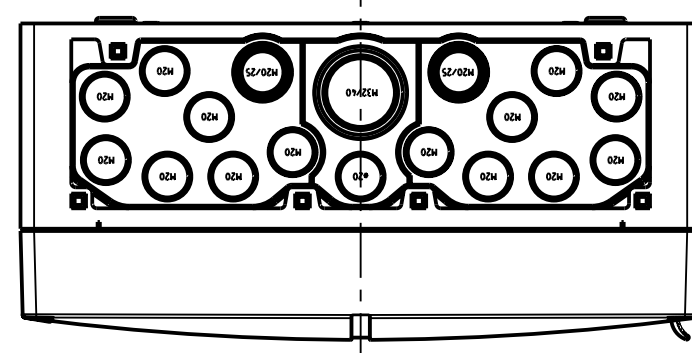
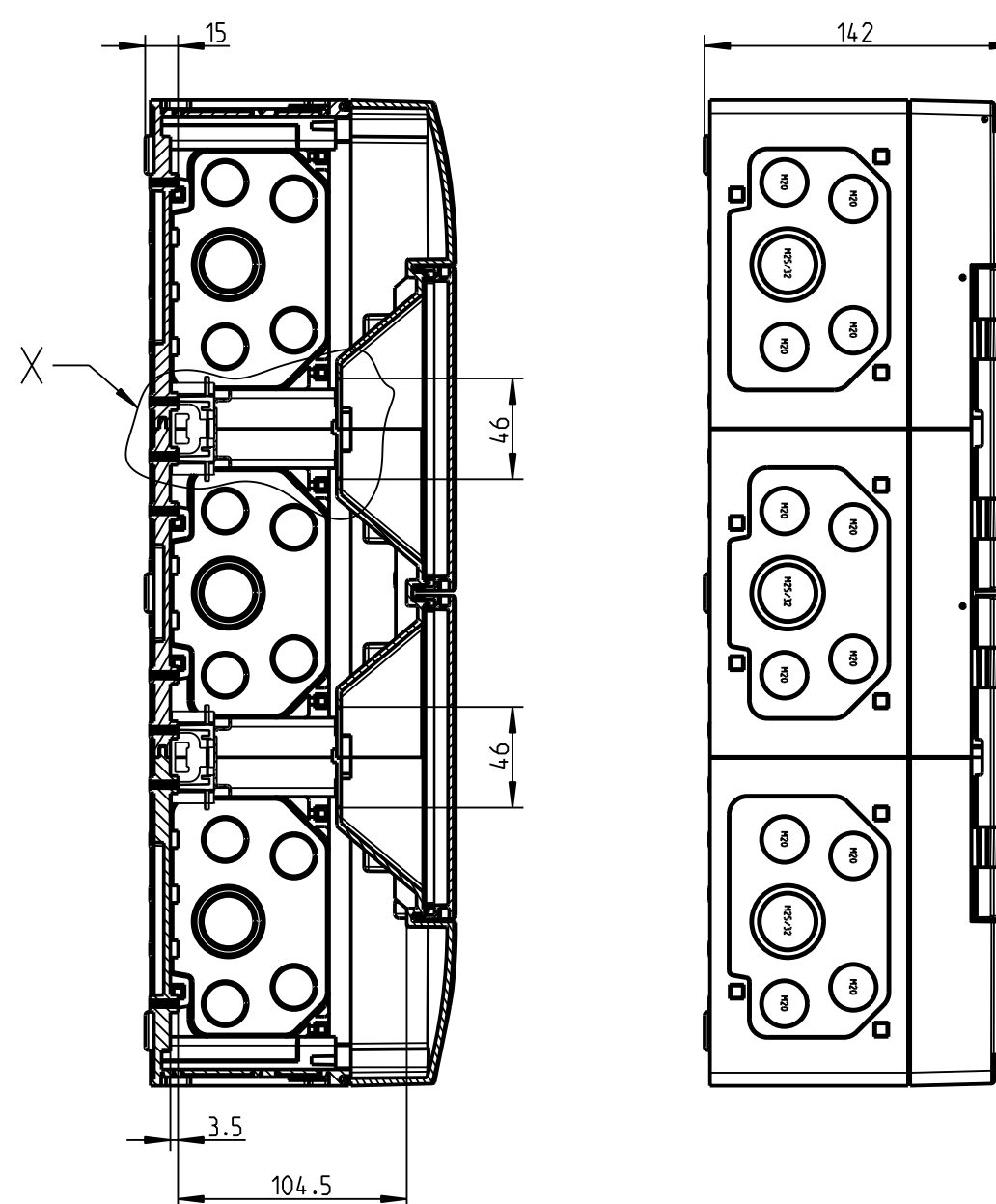
Innenansicht



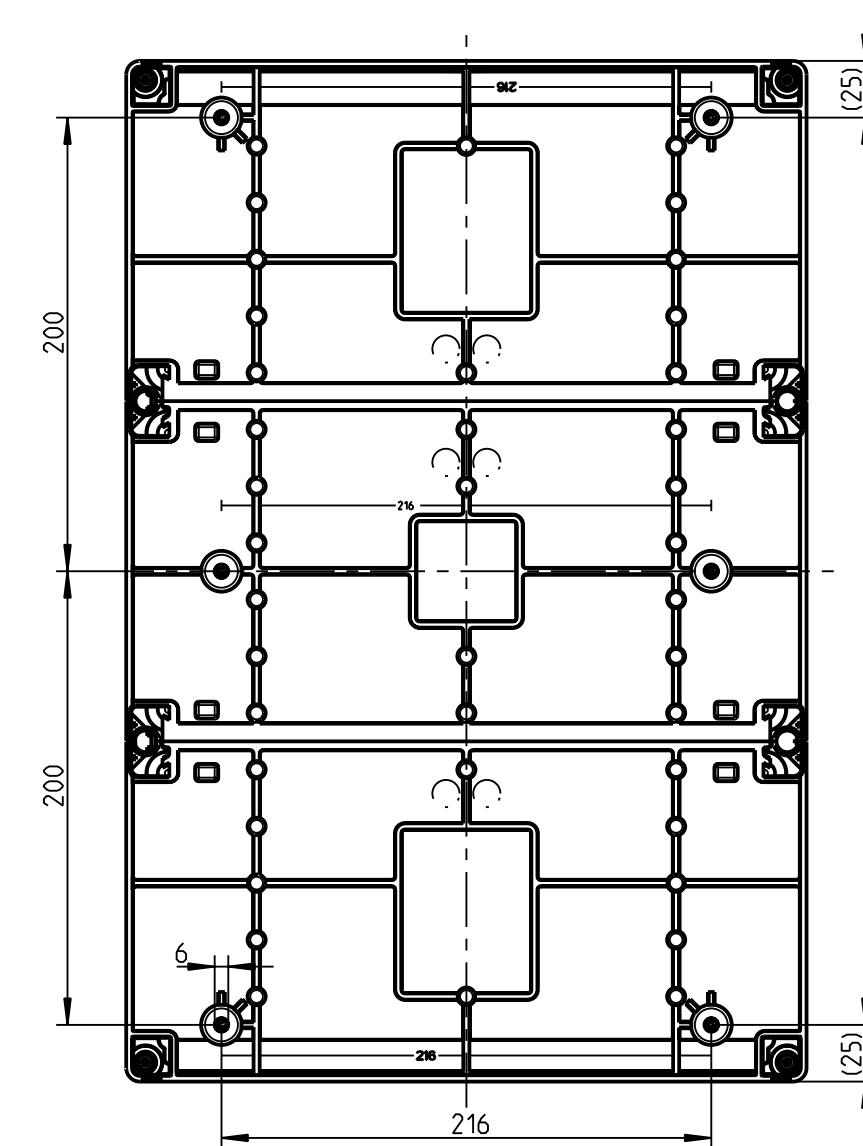
Hutschienen und Traeger als Zubehoer lose beigelegt.



A-A



Anbaustutzen M20, M25, M32, M40 und Isolierstopfen als Zubehoer lose beigelegt.



| | | | | | | |
|-------------------------------------|----------------------|----------|---------------|---------------------|-----------------------|-------------------------------|
| Schutzvermerk nach DIN 34 beachten! | (Verwendungsbereich) | | (Zul. Abw.) | (Oberflaeche) | Massstab 3:10 | (Volumen in cm ³) |
| | | | | | (Werkstoff, Halbzeug) | |
| | | Datum | Name | (Benennung) | | |
| | Bearb. | 01.09.04 | UW i | Massblatt | | |
| | Gepr. | 02.09.04 | W Ge | AKe 24 | | |
| | Vers. | | | (Zeichnungsnummer) | | |
| | Status | | | M-735-524-01 | | |
| | | | | spelsberg | | Blatt 1 |
| Zust. | Aenderung | Datum | Name (Urspr.) | (Ersatz fuer:) | | Bl. |