



Fiche technique

RS PRO Boîtiers hermétiquement scellés

Numéro de nomenclature : 1862277

FR

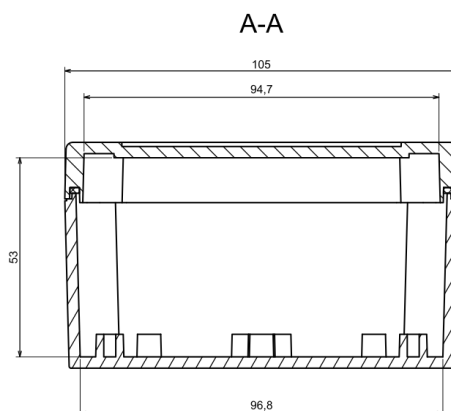
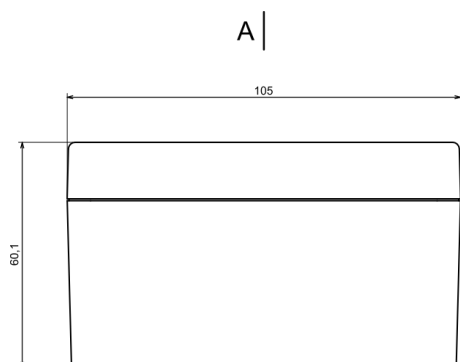


Détails du produit

Boîtier hermétique idéal pour les applications nécessitant une protection contre l'infiltration d'eau. Le boîtier est fabriqué avec un joint en polyuréthane qui fournit un indice de protection IP67. Couvercle fabriqué avec évidement pour les claviers membrane et les recouvrements. Les inserts filetés en laiton assurent un montage fiable du boîtier.

Caractéristiques et avantages

- Couvercle en PC, base en ABS
- Disponible en gris clair
- Protection contre les liquides et les corps solides : Indice de protection IP67
- Protection contre les chocs mécaniques : Indice de protection IK07
- Livré avec joint silicone et quatre vis
- Couvercle avec évidement pour claviers et recouvrements
- Inserts filetés en laiton pour un assemblage fiable.

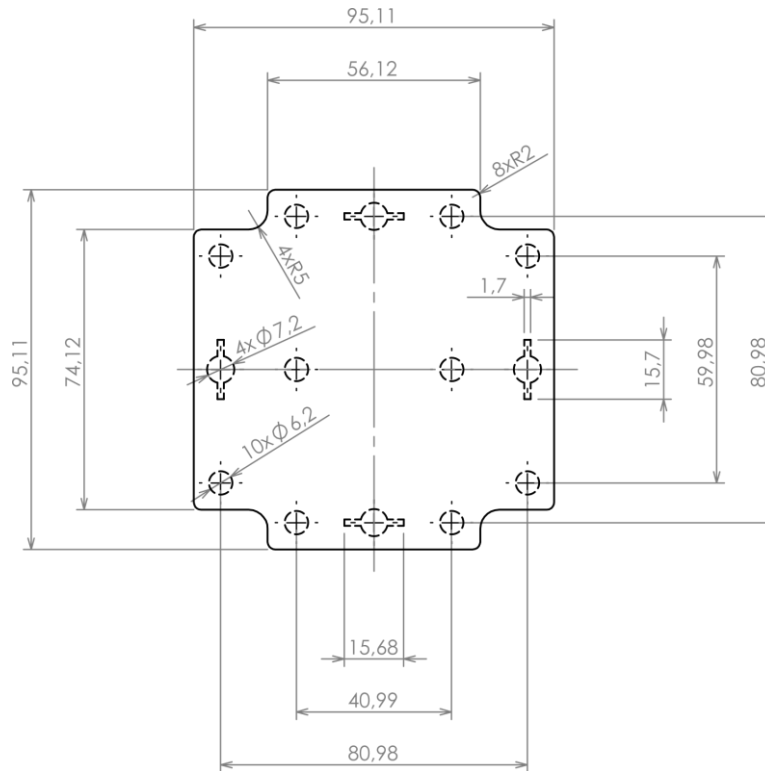


A |

Catégorie	Boîtiers hermétiquement scellés
Type	Plein
Matériau	PC, ABS
Variante	Hermétique (avec joint en polyuréthane) (S)
Hauteur	60,0 mm
Largeur	105,0 mm
Longueur	105,0 mm
Couleur	Gris clair (J)
Niveau de protection	IP67
Niveau de protection contre les chocs	IK07
Norme respectée	Conforme RoHS
Accessoires	Vis M3/20 : 4 pcs
Numéro de certificat	CE/001/19



Taille maxi du circuit imprimé



La ligne en pointillés indique le contour du bossage de montage sous la carte de circuit imprimé
Diamètre recommandé des trous de fixation $\varnothing 4$ mm