



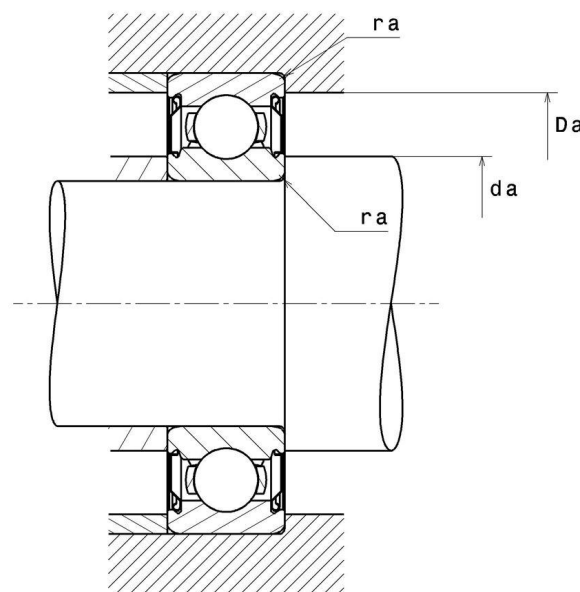
Données techniques

6907ZZ/5K

Roulements à billes à gorges profondes, à 1 rangée

Roulement rigide à billes, contact radial, cage tôle, déflecteurs des deux côtés

VISUEL(S)



DEFINITION TECHNIQUE

Marque	NTN
d - Diamètre Intérieur	35 mm
D - Diamètre Extérieur	55 mm
B - Largeur du roulement ou de la bague intérieure	10 mm
rs - Rayon mini de Raccordement	0,6 mm
Classe de Jeu Radial	CN
Masse	0,074 kg

PERFORMANCE PRODUIT

C - Capacité charge dynamique	10600000 mN
C0 - Capacité Charge Statique	6850000 mN
Cu - Charge limite à la fatigue	495000 mN
f0 - Coefficient	15.8
N lim - Vitesse limite Lubrification graisse	72000 °/s
Tmin - Température mini de Fonctionnement	233,15 °K
Tmax - Température max de Fonctionnement	423,15 °K

DIMENSIONS D'INSTALLATION

da min - Diamètre mini épaulement BI	39 mm
Da max - Diamètre max épaulement BE	51 mm
ra max - Rayon max de raccordement arbre & logement	0,6 mm



INDUSTRIE - COEFFICIENT DE CALCUL

Charge radiale dynamique équivalente

$$P = X \cdot Fr + Y \cdot Fa$$

$\frac{f_0 F_a}{C_0}$	e	Fa / Fr ≤ e		Fa / Fr > e	
		X	Y	X	Y
0.172	0.19	1	0	0.56	2.3
0.345	0.22				1.99
0.689	0.26				1.71
1.03	0.28				1.55
1.38	0.3				1.45
2.07	0.34				1.31
3.45	0.38				1.15
5.17	0.42				1.04
6.89	0.44				1

Charge radiale statique équivalente

$$P_0 = X_0 \cdot Fr + Y_0 \cdot Fa$$

X_0	Y_0
0.6	0.5

Dans le cas de roulement seul ou association DT :

Si $P_0 < Fr$, alors considérer $P_0 = Fr$

