

Knevelschakelaar, te verlichten, 22 mm, rond, Kunststof met metalen frontring, wit, Knevel, kort, 3 schakelstanden I-O-II, vergrendelend, Schakelhoek 2x45°, 10:30h/12h/13:30 h, met houder, 1 NO + 1 NC, 1 NO + 1 NC, Schroefaansluiting



productmerknaam	SIRIUS ACT
productbenaming	Knevelschakelaar
uitvoering van het product	Complete apparatuur
producttypebenaming	3SU1
bestelnr. fabrikant	
<ul style="list-style-type: none"> <li>• 1 van de bijgeleverde contactmodule</li> <li>• 2 van de bijgeleverde contactmodule</li> <li>• van de bijgeleverde houder</li> <li>• van de bijgeleverde bediening</li> </ul>	<a href="#">3SU1400-1AA10-1FA0</a> <a href="#">3SU1400-1AA10-1FA0</a> <a href="#">3SU1500-0AA10-0AA0</a> <a href="#">3SU1032-2BL60-0AA0</a>

<b>Behuizing</b>	
aantal bedieningsplaatsen	1

<b>Activeringselement</b>	
uitvoering van het bedieningselement	Knevel, kort
werkwijze van het bedieningselement	Vergrendelend, 2x45° (10:30h/12h/13:30h)
productuitbreiding optioneel verlichtingsmiddel	Ja
kleur van het bedieningselement	Wit
materiaal van het bedieningselement	kunststof
vorm van het bedieningselement	rond

<b>buitendiameter van het bedieningselement</b>	32,3 mm
<b>aantal contactmodules</b>	2
<b>aantal schakelstanden</b>	3
<b>schakelhoek</b>	
• naar rechts	45°
• naar links	45°

<b>Frontring</b>	
<b>productbestanddeel frontring</b>	Ja
<b>uitvoering van de frontring</b>	standaard
<b>materiaal van de frontring</b>	Metaal mat
<b>kleur van de frontring</b>	Zandgrijs

<b>Houder</b>	
<b>materiaal van de houder</b>	Kunststof

<b>Weergave</b>	
<b>aantal LED-modules</b>	0

<b>Algemene technische gegevens</b>	
<b>productfunctie</b>	
• het positief openen	Ja
<b>productbestanddeel</b>	
• verlichtingsmiddel	Geen
<b>isolatiespanning</b>	
• nominale waarde	500 V
<b>verontreinigingsgraad</b>	3
<b>type spanning</b>	
• van de bedrijfsspanning	AC/DC
<b>stootspanningsvastheid nominale waarde</b>	6 kV
<b>beschermingsklasse IP</b>	IP66, IP67, IP69 (IP69K)
• van de aansluitklem	IP20
<b>beschermingsklasse NEMA</b>	NEMA 1, 2, 3, 3R, 4, 4X, 12, 13
<b>schokbestendigheid</b>	
• volgens IEC 60068-2-27	halve sinusgolf 50g / 11 ms
• voor toepassingen bij het spoor volgens EN 61373	categorie 1, klasse B
<b>trillingsbestendigheid</b>	
• volgens IEC 60068-2-6	10 ... 500 Hz: 5g
• voor toepassingen bij het spoor volgens EN 61373	categorie 1, klasse B
<b>schakelfrequentie maximaal</b>	1 800 1/h
<b>mechanische levensduur (schakelcycli)</b>	
• typisch	1 000 000
<b>elektrische levensduur (schakelcycli)</b>	

• typisch	10 000 000
<b>thermische stroom</b>	10 A
<b>referentiemarkering volgens IEC 81346-2:2009</b>	S
<b>referentiemarkering volgens EN 61346-2</b>	S
<b>continustroom van de leidingbeveiliging C-karakteristiek</b>	10 A; voor een kortsluitstroom kleiner dan 400 A
<b>continustroom van de DIAZED-smeltpatroon snel</b>	10 A
<b>continustroom van de DIAZED-smeltpatroon gG</b>	10 A
<b>bedrijfsspanning</b>	
• bij AC	
— bij 50 Hz nominale waarde	5 ... 500 V
— bij 60 Hz nominale waarde	5 ... 500 V
• bij DC	
— nominale waarde	5 ... 500 V

### Vermogenselektronica

<b>contactbetrouwbaarheid</b>	Een verkeerde schakeling per 100 mln. (17 V, 5 mA), een verkeerde schakeling per 10 mln. (5 V, 1 mA)
-------------------------------	--

### Hulpstroomkring

<b>uitvoering van het contact van de hulpcontacten</b>	Zilverlegering
<b>aantal verbreekcontacten voor hulpcontacten</b>	2
<b>aantal maakcontacten voor hulpcontacten</b>	2
<b>aantal wisselcontacten</b>	
• voor hulpcontacten	0

### Aansluitingen/ klemmen

<b>uitvoering van de elektrische aansluiting</b>	
• van modules en toebehoren	Schroefaansluiting
<b>aard van de aansluitbare kabeldoorsnede</b>	
• eenaderig met adereindhuls	2x (0,5 ... 0,75 mm <sup>2</sup> )
• eenaderig zonder adereindhuls	2x (1,0 ... 1,5 mm <sup>2</sup> )
• fijnaderig met adereindhuls	2x (0,5 ... 1,5 mm <sup>2</sup> )
• fijnaderig zonder adereindhuls	2x (1,0 ... 1,5 mm <sup>2</sup> )
• bij AWG-leidingen	2x (18 ... 14)
<b>aanhaalmoment van de bouten in de houder</b>	1 ... 1,2 N·m
<b>aanhaalmoment</b>	
• bij schroefaansluiting	0,8 ... 0,9 N·m

### Veiligheid

<b>B10-waarde</b>	
• bij hoge oproepfrequentie volgens SN 31920	300 000
<b>aandeel gevaar opleverende uitvalen</b>	
• bij lage oproepfrequentie volgens SN 31920	20 %
• bij hoge oproepfrequentie volgens SN 31920	20 %

<b>uitvalpercentage [FIT-waarde]</b> • bij lage oproepfrequentie volgens SN 31920	100 FIT
<b>T1-waarde voor Proof-Test-interval of gebruiksduur volgens IEC 61508</b>	20 y

### Omgevingsomstandigheden

<b>omgevingstemperatuur</b> • tijdens bedrijf • tijdens opslag	-25 ... +70 °C -40 ... +80 °C
milieucategorie tijdens bedrijf volgens IEC 60721	3M6, 3S2, 3B2, 3C3, 3K6 (bij relatieve luchtvochtigheid van 10 ... 95%, geen vochtaanslag tijdens het bedrijf toegestaan voor alle apparaten achter het frontpaneel)

### Inbouw/ bevestiging/ afmetingen

<b>bevestigingswijze</b> • van modules en toebehoren	frontplaatbevestiging
<b>hoogte</b>	40 mm
<b>breedte</b>	32,3 mm
<b>vorm van de inbouwopening</b>	rond
<b>inbouwdiameter</b>	22,3 mm
<b>positieve tolerantie van de inbouwdiameter</b>	0,4 mm
<b>inbouwhoogte</b>	28,8 mm
<b>inbouwbreedte</b>	32,3 mm
<b>inbouwdiepte</b>	71,7 mm

### Approbaties/ certificaten

General Product Approval	Declaration of Conformity
--------------------------	---------------------------



CCC



CSA



UL



EG-Konf.

[Miscellaneous](#)

Test Certific- ates	Marine / Shipping
------------------------	-------------------

[Type Test Certific-  
ates/Test Report](#)



ABS



LRS



PRS



RINA



RMRS

Marine / Ship- ping	other
------------------------	-------



[Confirmation](#)

**Verdere informatie**

**Informatie- en downloadcenter (catalogi, brochures,...)**

[www.siemens.com/sirius/catalogs](http://www.siemens.com/sirius/catalogs)

**Industry Mall (online-bestelsysteem)**

<https://mall.industry.siemens.com/mall/nl/nl/Catalog/product?mfb=3SU1130-2BL60-1LA0>

**CAX-online-generator**

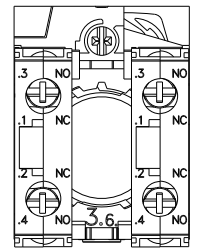
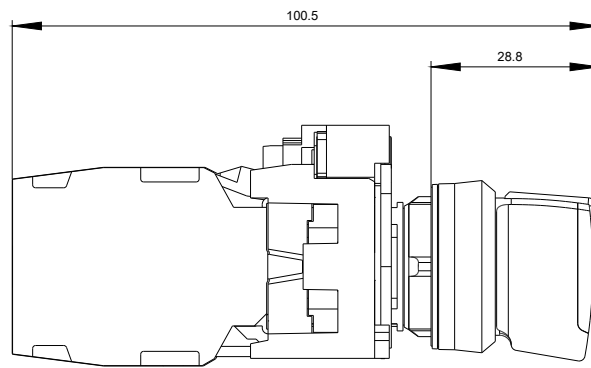
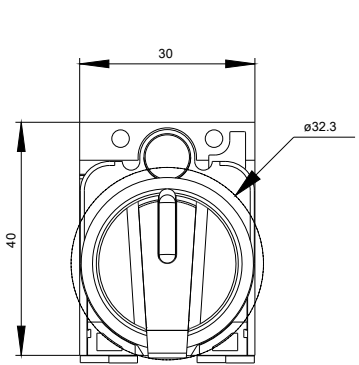
<http://support.automation.siemens.com/WW/CAXorder/default.aspx?lang=en&mfb=3SU1130-2BL60-1LA0>

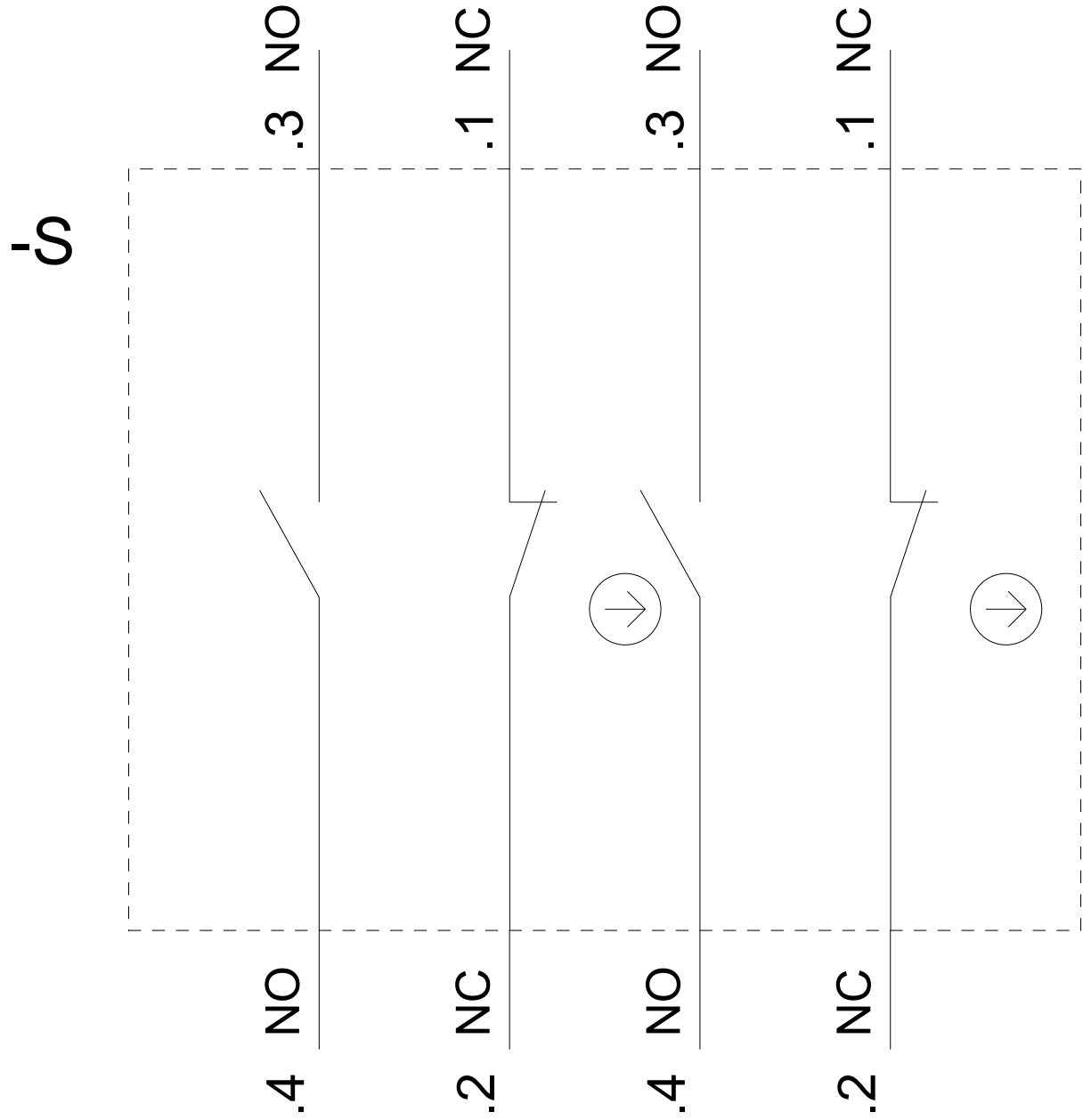
**Service&Support (handboeken, gebruiksaanwijzingen, certificaten, prestatiegrafieken, FAQ's,...)**

<https://support.industry.siemens.com/cs/ww/nl/ps/3SU1130-2BL60-1LA0>

**Fotodatabank (productfoto's, 2D-maatschetsen, 3D-modellen, apparaatschakelschema's, EPLAN macro's, ...)**

[http://www.automation.siemens.com/bilddb/cax\\_de.aspx?mfb=3SU1130-2BL60-1LA0&lang=en](http://www.automation.siemens.com/bilddb/cax_de.aspx?mfb=3SU1130-2BL60-1LA0&lang=en)





Laatste wijziging:

02-10-2019