

CARACTERISTIQUES

- Batterie AGM à cycle profond - plus longue durée de vie
- Alliage de grille spécial : moins de gaz
- Processus de fabrication optimisé - décharge profonde
- Matériau ABS robuste : augmente la résistance du compartiment à batterie

Batterie au plomb de RS PRO 12 V, 4 Ah

Code commande RS: 727-0427



Les produits homologués par RS vous apportent des pièces de qualité professionnelle dans toutes les catégories de produits. Notre gamme de produits a été testée par des ingénieurs et fournit

une qualité comparable aux plus grandes marques sans avoir à payer un prix élevé.

Description du produit

Une série de batteries au plomb rechargeables de RS PRO. Ces batteries sont fabriquées à partir d'un matériau ABS qui augmente considérablement la résistance du compartiment à batterie. Les batteries au plomb de RS PRO sont adaptées pour une utilisation dans un certain nombre de secteurs. Cette batterie au plomb est étanche et convient à de nombreuses utilisations. Conçu pour alimenter un certain nombre de véhicules électriques tels que les fauteuils roulants et les scooters de mobilité et bien plus. RS PRO offre une gamme de batteries au plomb rechargeables avec différentes tensions et chargeurs pour s'adapter à tous vos besoins. Tous les modèles sont extrêmement fiables et d'une excellente qualité.

[727-0405](#) - 12V, 20Ah

[727-0417](#) - 12V, 13Ah

[727-0420](#) - 12V, 33Ah

[727-0423](#) - 12V, 38Ah

[727-0427](#) - 12V, 100Ah

[727-0433](#) - 12V, 120Ah

[727-0436](#) - 12V, 55Ah

[727-0439](#) - 12V, 75Ah

Caractéristiques

Technologie	AGM
Conçu pour une application cyclique	Oui
Classification EUROBAT	3 à 5 ans
Matériau du récipient	(UL94-HB) conforme
Application	Produits cycliques

Spécifications électriques

Capacité	100Ah
Tension nominale	12V
Type de terminal	T11
Cellules par unité	6V
Tension par unité	12V
max.) Courant de décharge	60 A (5 s)
max.) Limite de courant de charge	30.0A
Tension de charge à flotteur	13,5 à 13,8 V c.c./unité moyenne à 25 °C
Résistance interne	4,9 mOhm
Service d'égalisation et de cycle	14,4 V c.c. à 15 V c.c./unité moyenne à 25 °C
Décharge automatique	Les piles peuvent être stockées pendant plus de 6 mois à 25°C. Rapport d'autodécharge inférieur à 3 % par mois à 25°C. Veuillez charger les batteries avant l'utilisation.

Spécifications mécaniques

Dimensions	330 mm x 173 mm x 212 mm
Hauteur	330mm
Longueur	173mm
Largeur	212mm
Poids	30.6kg

Spécifications de l'environnement de fonctionnement

Plage de température de fonctionnement : -	Décharge : -15 à 50 °C. Charge : 0 à 40 °C. Stockage : -15 à 40 °C.
Plage de températures d'utilisation nominale	25°C ± 3 °C

Homologations

Conformité/certifications	UL94-HB
---------------------------	---------



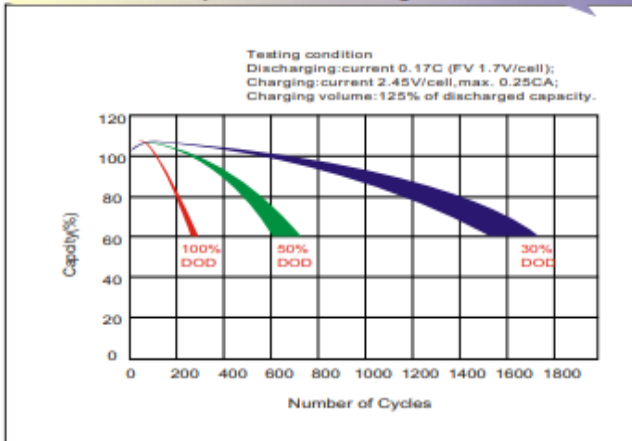
Constant Current Discharge Characteristics : A (25°C) Amps

F.V/Time	10min	15min	20min	30min	45min	1h	2h	3h	4h	5h	6h	8h	10h	20h
1.85V/cell	146.4	123.2	107.7	77.5	61.5	49.9	31.0	24.2	19.6	15.9	13.9	11.3	9.4	5.31
1.80V/cell	187.1	148.9	127.3	91.4	71.6	55.9	33.9	26.0	20.9	17.1	14.9	12.0	10.0	5.36
1.75V/cell	205.6	162.6	136.9	94.9	74.3	58.5	35.1	26.5	21.4	17.5	15.3	12.2	10.1	5.41
1.70V/cell	224.1	173.6	143.9	98.8	77.2	60.4	36.5	27.2	22.0	18.0	15.6	12.4	10.2	5.51
1.65V/cell	241.8	184.6	152.8	104.2	79.2	62.4	37.5	28.4	22.7	18.5	16.0	12.6	10.4	5.58
1.60V/cell	262.5	197.4	162.8	110.0	82.5	64.6	38.8	29.3	23.4	19.1	16.3	12.7	10.5	5.61

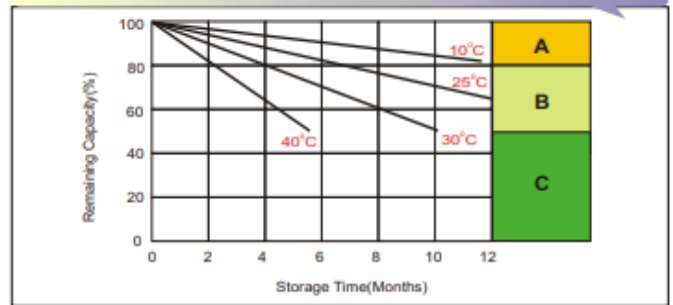
Constant Power Discharge Characteristics : W (25°C) Watts

F.V/Time	10min	15min	20min	30min	45min	1h	2h	3h	4h	5h	6h	8h	10h	20h
1.85V/cell	273.2	232.3	205.2	148.8	119.0	96.9	60.4	47.2	38.4	31.3	27.4	22.4	18.7	10.6
1.80V/cell	344.4	276.5	238.8	173.5	137.3	107.9	65.6	50.6	40.8	33.5	29.3	23.7	19.8	10.7
1.75V/cell	373.8	299.1	254.8	179.3	141.8	112.5	67.8	51.4	41.6	34.3	30.1	24.1	20.0	10.8
1.70V/cell	401.7	316.9	266.3	185.8	147.0	115.7	70.3	52.7	42.6	35.1	30.7	24.5	20.2	11.0
1.65V/cell	430.4	334.8	281.5	195.2	150.2	119.2	72.1	54.8	44.0	36.0	31.3	24.8	20.6	11.1
1.60V/cell	459.4	353.8	296.8	204.0	155.1	122.5	74.1	56.2	45.1	37.0	31.9	25.0	20.8	11.2

Effect of Temperature on Long Term Float Life

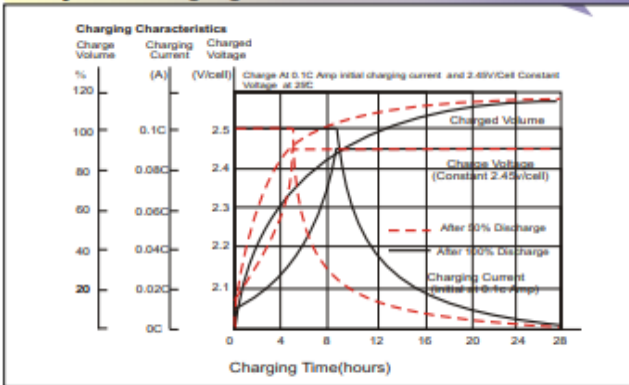


Self Discharge Characteristics

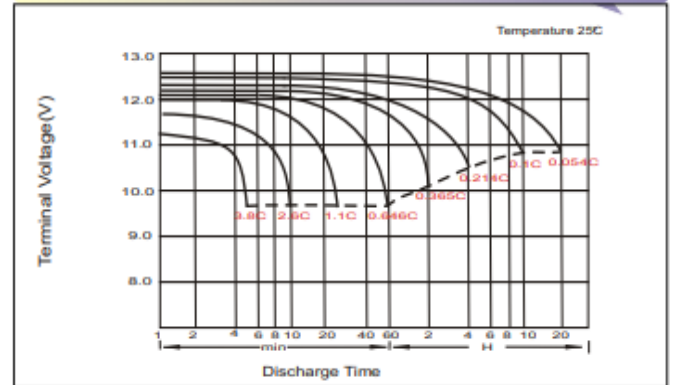


- A** No supplementary charge required
(Carry out supplementary charge before use if 100% capacity is required.)
- B** Supplementary charge required before use. Optional charging way as below:
1. Charged for above 3 days at limited current 0.25CA and constant voltage 2.25V/cell.
2. Charged for above 20 hours at limited current 0.25CA and constant voltage 2.45V/cell.
3. Charged for 8-10 hours at limited current 0.05CA.
- C** Avoid this storage period unless regular Top charge.
Supplementary charge may often fail to recover the full capacity

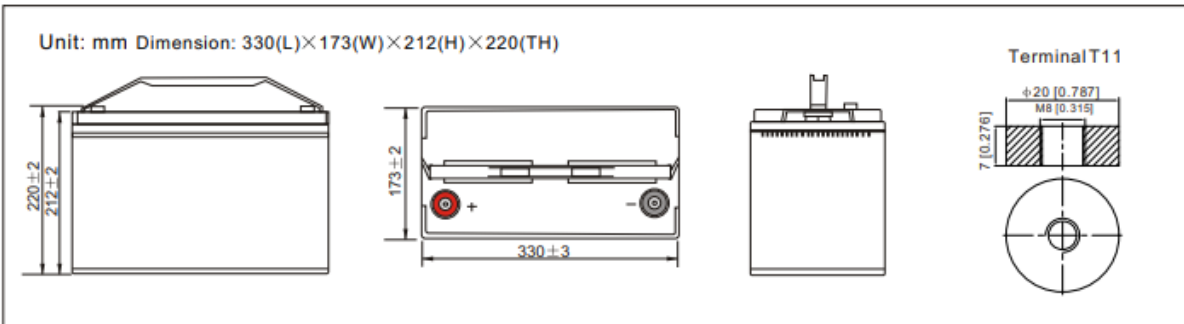
Cycle Charging Characteristics



Discharge Characteristics



Dimensions



Available Capacity Subject to Temperature

Battery Type		-20°C	-10°C	0°C	5°C	10°C	20°C	25°C	30°C	40°C	45°C
AGM	6V&12V	46%	66%	76%	83%	90%	98%	100%	103%	107%	109%

Discharge Current VS. Discharge Voltage

Final Discharge Voltage V/cell	1.80V	1.75V	1.60V
Discharge Current (A)	(A) $\leq 0.2C$	$0.2C < (A) < 1.0C$	(A) $\geq 1.0C$

Charge the batteries at least once every six months, if they are stored at 25°C.

Charging Method:

Constant Voltage	$-0.2Cx2h+2.4-2.45V/Cellx24h$, Max. Current 0.3CA
Constant Current	$-0.2Cx2h+0.1CAx 12h$
Fast	$-0.2Cx2h+0.3CAx4.0h$