

ランプブ ック

704.950.2/D

販売事業者
Rs-online



<https://rs-online.eao.com/component/704.950.2...>

お客様の製品:



704.950.2/D ランプブロック

電気的特性

規格: スイッチは、「低電圧スイッチングデバイスの規格」EN IEC 60947-5-1に準拠

機械的特性

端子: ダブルプラグインターミナル, 6.3 x 0.8 mm

スイッチング ポジション: 2ポジション

電線断面図: ダブルプラグイン接続 2 x 6.3 mm x 0.8 mm

重量: 0.013 kg

周辺条件

IP保護等級: IP00

使用温度: - 40 ° C ~ + 55 ° C

保存温度: - 40 ° C ... + 85 ° C

耐衝撃性: 最大 300 m / s²、パルス幅 18 ms (正弦波 EN IEC 60068-2-27)

耐振動性: 最大 100 m / s² 10 Hz ~ 500 Hz、(正弦波 EN IEC 60068-2-6)

耐候性: 相対湿度、最大95%、結露しないこと

認証

REACH: REACH compliant

RoHS: RoHS compliant

その他

簡単な説明: ランプブロック, プラスチック, ダブルプラグインターミナル, 6.3 x 0.8 mm

ハウジング 材質:

プラスチック

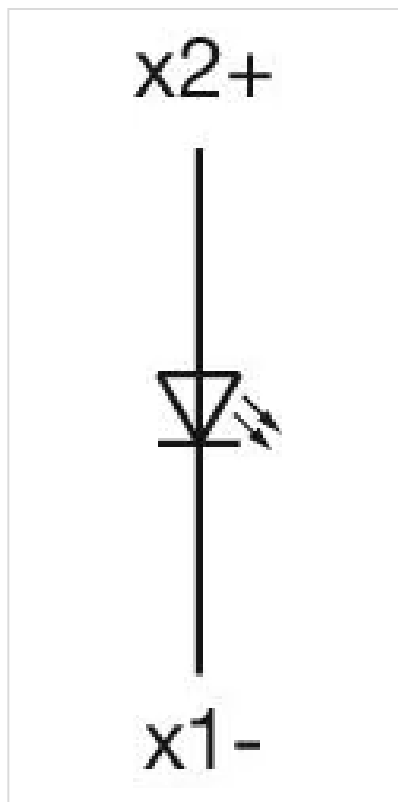
製品属性:

端子部 ニッケルメッキ Cu/Sn

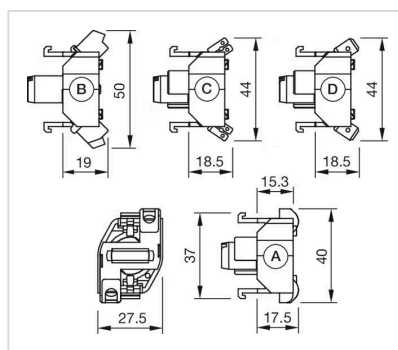
ヒント:

長寿命、極めて短い反発時間、安定した接触抵抗を特長。

配線図:



寸法図:



A = ねじ端子

B = スプリングケージ端子 (PIT)

C = プラグイン端子 6.3 mm x 0.8 mm

D = ダブルプラグイン接続 6.3 mm x 0.8 mm