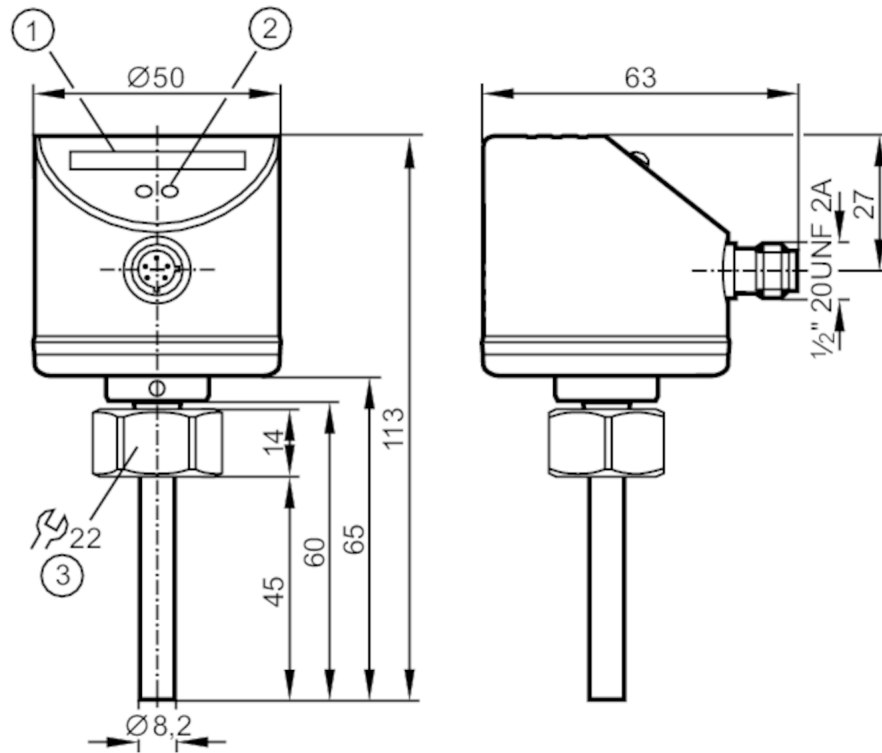


SI0562



Capteur de débit

SID10ADBFKOW/LS-100-IRF



- 1 rampe de LED
2 bouton de réglage
3 Couple de serrage 25 Nm



Caractéristiques du produit

Nombre des entrées et sorties	Nombre des sorties numériques: 1
Raccord process	taroudage M18 x 1,5 taroudage

Application

Fluides	Liquides; Milieu gazeux	
Température du fluide [°C]	-25...80	
Tenue en pression	300 bar	30 MPa
PMSA pour des applications selon NEC [bar]	208	

Liquides

Température du fluide [°C]	-25...80
----------------------------	----------

Milieu gazeux

Température du fluide [°C]	-25...80
----------------------------	----------

Données électriques

Fréquence AC [Hz]	47...63
Tolérance de la tension d'alimentation [%]	-15...10
Tension d'alimentation [V]	90...240 AC



Capteur de débit

SID10ADBFKOW/LS-100-IRF

Consommation de puissance max. [VA]	3,5
Classe de protection	II
Protection inversion de polarité	non
Retard à la disponibilité [s]	10

Entrées/sorties

Nombre des entrées et sorties	Nombre des sorties numériques: 1
-------------------------------	----------------------------------

Sorties

Nombre total de sorties	1
Sortie signal	signal de commutation
Technologie	relais
Nombre des sorties numériques	1
Fonction de sortie	normalement ouvert / fermé; (paramétrage)
Pouvoir de coupure	3 A (250 V AC / 30 V DC); (nombre de cycles de commutation : 20 millions mécanique; cycles de commutation à une charge de 3 A : 100 000 électrique; type de relais : contact fermé au travail)
Résistance courts-circuits	non
Protection surcharges	non

Etendue de mesure / plage de réglage

Liquides	
Plage de réglage [cm/s]	3...300
Meilleure sensibilité [cm/s]	3...100
Milieu gazeux	
Plage de réglage [cm/s]	200...3000
Meilleure sensibilité [cm/s]	200...800

Exactitude / déviations

Répétabilité [% de Sr]	1...5
Remarque sur la répétabilité	pour l'eau 5...100 cm/s; 25 °C Réglage usine
Dérive de la température [cm/s x 1/K]	0.1; (pour l'eau 5...100 cm/s; 10...70 °C)
Gradient de température [K/min]	300
Exactitude du seuil [cm/s]	± 2...± 10; (pour l'eau 5...100 cm/s; 25 °C; Réglage usine)
Hystérésis [cm/s]	2...5; (pour l'eau 5...100 cm/s; 25 °C; Réglage usine)

Temps de réponse

Temps de réponse [s]	1...10
Liquides	
Temps de réponse [s]	1...10
Milieu gazeux	
Temps de réponse [s]	1...10

SI0562



Capteur de débit

SID10ADBFKOW/LS-100-IRF

Logiciel / programmation		
Réglage du seuil de commutation		bouton-poussoir
Conditions d'utilisation		
Température ambiante [°C]		-25...80
Température de stockage [°C]		-25...100
Indice de protection		IP 67
Tests / homologations		
CEM	DIN EN 61000-6-2 DIN EN 61000-6-3	
Tenue aux chocs	DIN EN 60068-2-27	50 g (11 ms)
Tenue aux vibrations	DIN EN 60068-2-6	18 g (55...2000 Hz)
MTTF [Années]		221
Homologation UL	Numéro de fichier UL	E174189
Données mécaniques		
Poids [g]		286,15
Boîtier		cylindrique
Dimensions [mm]		Ø 50 / L = 113
Matières		inox (1.4404 / 316L); inox (1.4301/304); PC; PBT GF20; EPDM/X
Matières en contact avec le fluide		inox (1.4404 / 316L); Joint torique: EPDM
Raccord process		taroudage M18 x 1,5 taroudage
Diamètre de la sonde [mm]		8,2
Longueur d'installation EL [mm]		45
Afficheurs / éléments de service		
Indication	Fonction	10 x LED, 3 couleurs
Raccordement électrique		
Protection nécessaire		fusible miniature selon CEI60127-2 feuille 1; ≤ 5 A; rapide
Remarques		
Remarques		Recommandation Après un court-circuit, vérifier le bon fonctionnement de l'appareil !
Unité d'emballage		1 pièces
Raccordement électrique		
Connecteur: 1 x 1/2"; codage: C		



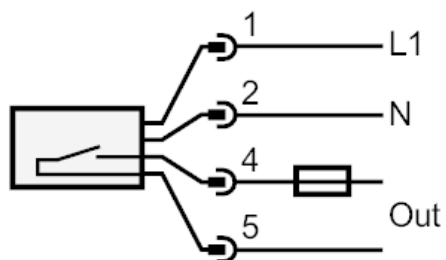
SI0562



Capteur de débit

SID10ADBFKOW/LS-100-IRF

Raccordement



Remarque fusible miniature selon CEI60127-2 feuille 1 ≤ 5 A rapide