




Sicherheitsschütz, 380 V 400 V: 3 kW, 2 S, 3 Ö, 110 V 50 Hz, 120 V 60 Hz, Wechselstrombetätigung, Schraubklemmen, Mit Spiegelkontakt (nicht für Mikroschalter).

Typ DILMS7-R23(110V50HZ,120V60HZ)
Katalog Nr. 191733
Alternate Catalog No. XTSE007BE23A

Abbildung ähnlich

Lieferprogramm

Sortiment			Sicherheitsleistungsschütze
Applikation			Leistungsschütz für Motoren
Untersortiment			Komplettgeräte bis 170 A
Gebrauchskategorie			AC-1: Nicht induktive oder schwach induktive Last, Widerstandsöfen AC-3/AC-3e: Käfigläufermotoren: Anlassen, Ausschalten während des Laufes AC-4: Käfigläufermotoren: Anlassen, Gegenstrombremsen, Reversieren, Tippen
Anschlusstechnik			Schraubklemmen
			
Hinweis			Geeignet auch für Motoren der Effizienzklasse IE3. Auch nach AC-3e geprüft.
Beschreibung			Mit zwei elektronikkompatiblen Mikroschaltern 1 S + 1 Ö Hilfsschalterbaustein unlösbar mit Grundgerät verbunden (manuelle Betätigung nicht möglich).

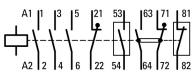
Bemessungsbetriebsstrom

AC-3				
380 V 400 V	I_e	A		7
AC-1				
konventioneller thermischer Strom, 3-polig, 50 - 60 Hz				
offen				
bei 40 °C	$I_{th} = I_e$	A		22
gekapselt	I_{th}	A		18
konventioneller thermischer Strom 1-polig				
offen	I_{th}	A		50
gekapselt	I_{th}	A		45

max. Bemessungsbetriebsleistung Drehstrommotoren 50 - 60 Hz

AC-3				
220 V 230 V	P	kW		2.2
380 V 400 V	P	kW		3
660 V 690 V	P	kW		3.5
AC-4				
220 V 230 V	P	kW		1
380 V 400 V	P	kW		2.2
660 V 690 V	P	kW		2.9

Kontaktbestückung

S = Schließer				2 S
Ö = Öffner				3 Ö
Hinweise				Schaltglieder nach EN 50012. Mit Spiegelkontakt (nicht für Mikroschalter).
Schaltzeichen				
Betätigungsspannung				110 V 50 Hz, 120 V 60 Hz
Stromart AC/DC				Wechselstrombetätigung

Technische Daten

Allgemeines

Normen und Bestimmungen			IEC/EN 60947, VDE 0660, UL, CSA
Lebensdauer, mechanisch			
AC-betätigt		x 10 ⁶	10 Schaltspiele
Schalhäufigkeit, mechanisch			
AC-betätigt	Schaltspiele/h		9000
Klimafestigkeit			Feuchte Wärme, konstant, nach IEC 60068-2-78 Feuchte Wärme, zyklisch, nach IEC 60068-2-30
Umgebungstemperatur			
offen		°C	-25 - +60
gekapselt		°C	- 25 - 40
Lagerung		°C	- 40 - 80
Einbaulage			
Schockfestigkeit (IEC/EN 60068-2-27)			
Halbsinusstoß 10 ms			
Hauptschaltglieder			
Schließer		g	10
Hilfsschaltglieder			
Schließer		g	7
Öffner		g	5
Schockfestigkeit (IEC/EN 60068-2-27) bei Tischmontage			
Halbsinusstoß 10 ms			
Hauptschaltglieder			
Schließer		g	5.7
Hilfsschaltglieder			
Schließer		g	3.4
Öffner		g	3.4
Schutzart			IP20
Berührungsschutz bei senkrechter Betätigung von vorne (EN 50274)			finger- und handrückensicher
Aufstellungshöhe		m	max. 2000
Gewicht			
AC-betätigt		kg	0.24
Anschluss technik Schraubanschluss			
Anschlussquerschnitte Hauptleiter			
eindrätig		mm ²	1 x (0.75 - 4) 2 x (0.75 - 2.5)
feindrätig mit Aderendhülse		mm ²	1 x (0.75 - 2.5) 2 x (0.75 - 2,5)
ein- oder mehrdrätig		AWG	single 18 - 10, double 18 - 14
Abisolierlänge		mm	10
Anschluss schraube			M3,5
Anzugsdrehmoment		Nm	1.2
Werkzeug			
Pozidriv-Schraubendreher		Größe	2
Schlitzschraubendreher		mm	0.8 x 5.5 1 x 6
Anschlussquerschnitte Hilfsleiter			
eindrätig		mm ²	1 x (0.75 - 2.5) 2 x (0.75 - 2.5)
feindrätig mit Aderendhülse		mm ²	1 x (0.75 - 2.5) 2 x (0.75 - 2.5)
ein- oder mehrdrätig		AWG	18 - 14
Abisolierlänge		mm	10
Anschluss schraube			M3.5
Anzugsdrehmoment		Nm	1.2
Werkzeug			
Pozidriv-Schraubendreher		Größe	2

Schlitzschraubendreher	mm	0.8 x 5.5 1 x 6
------------------------	----	--------------------

Hauptstrombahnen

Bemessungsstoßspannungsfestigkeit	U_{imp}	V AC	8000
Überspannungskategorie/Verschmutzungsgrad			III/3
Bemessungsisolationsspannung	U_i	V AC	690
Bemessungsbetriebsspannung	U_e	V AC	690
Sichere Trennung nach EN 61140			
zwischen Spule und Kontakten		V AC	400
zwischen den Kontakten		V AC	400
Einschaltvermögen ($\cos \varphi$ nach IEC/EN 60947)	bis 690 V	A	112
Ausschaltvermögen			
220 V 230 V		A	70
380 V 400 V		A	70
500 V		A	50
660 V 690 V		A	40
Kurzschlussfestigkeit			
Kurzschlusschutz max. Schmelzsicherung			
Zuordnungsart „2“			
400 V	gG/gL 500 V	A	20
690 V	gG/gL 690 V	A	16
Zuordnungsart „1“			
400 V	gG/gL 500 V	A	35
690 V	gG/gL 690 V	A	20

Wechselspannung

AC-1			
Bemessungsbetriebsstrom			
konventioneller thermischer Strom, 3-polig, 50 - 60 Hz			
offen			
bei 40 °C	$I_{th} = I_e$	A	22
bei 50 °C	$I_{th} = I_e$	A	21
bei 55 °C	$I_{th} = I_e$	A	21
bei 60 °C	$I_{th} = I_e$	A	20
gekapselt	I_{th}	A	18
konventioneller thermischer Strom 1-polig			
offen	I_{th}	A	50
gekapselt	I_{th}	A	45
AC-3			
Bemessungsbetriebsstrom			
offen, 3-polig, 50 - 60 Hz			
Hinweis			Bei maximal zulässiger Umgebungstemperatur (offen). Auch nach AC-3e geprüft.
220 V 230 V	I_e	A	7
240 V	I_e	A	7
380 V 400 V	I_e	A	7
415 V	I_e	A	7
440 V	I_e	A	7
500 V	I_e	A	5
660 V 690 V	I_e	A	4
Bemessungsbetriebsleistung	P	kW	
220 V 230 V	P	kW	2.2
240 V	P	kW	2.2
380 V 400 V	P	kW	3
415 V	P	kW	4

440 V	P	kW	4.5
500 V	P	kW	3.5
660 V 690 V	P	kW	3.5
AC-4			
offen, 3-polig, 50 - 60 Hz			
220 V 230 V	I _e	A	5
240 V	I _e	A	5
380 V 400 V	I _e	A	5
415 V	I _e	A	5
440 V	I _e	A	5
500 V	I _e	A	4.5
660 V 690 V	I _e	A	4
Bemessungsbetriebsleistung			
220 V 230 V	P	kW	1
240 V	P	kW	1.5
380 V 400 V	P	kW	2.2
415 V	P	kW	2.3
440 V	P	kW	2.4
500 V	P	kW	2.5
660 V 690 V	P	kW	2.9

Gleichspannung

Bemessungsbetriebsstrom I_e offen			
DC-1			
60 V	I _e	A	20
110 V	I _e	A	20
220 V	I _e	A	15

Stromwärmeverluste

3-polig, bei I _{th} (60°)		W	2.4
Stromwärmeverluste bei I _e nach AC-3/400 V		W	0.3
Impedanz pro Pol		mΩ	2.5

Kraftantriebe

Spannungssicherheit			
AC-betätigt	Anzug	x U _c	0.8 - 1.1
AC-betätigt	Abfall	x U _c	0.3 - 0.6
Leistungsaufnahme der Spule im kalten Zustand und 1.0 x U_S			
50 Hz	Anzug	VA	24
50 Hz	Halten	VA	3.4
50 Hz	Halten	W	1.4
60 Hz	Anzug	VA	30
60 Hz	Halten	VA	4.4
60 Hz	Halten	W	1.4
Einschaltdauer		% ED	100
Schaltzeiten bei 100 % U_S (Richtwerte)			
Hauptschaltglieder			
AC-betätigt			
Schließzeit		ms	15 - 21
Öffnungszeit		ms	9 - 18
Lichtbogenzeit		ms	10

Elektromagnetische Verträglichkeit (EMV)

Störaussendung			nach EN 60947-1
Störfestigkeit			nach EN 60947-1

Approbierte Leistungsdaten

Schaltvermögen			
maximale Motorleistung			
3-phasig			

200 V 208 V	HP	1.5
230 V 240 V	HP	2
460 V 480 V	HP	3
575 V 600 V	HP	5
1-phasig		
115 V 120 V	HP	0.25
230 V 240 V	HP	1
General use	A	20
Hilfsschalter		
Pilot Duty		
AC-betätigt		A600
DC-betätigt		P300
General Use		
AC	V	600
AC	A	10
DC	V	250
DC	A	1
Short Circuit Current Rating	SCCR	
Basic Rating		
SCCR	kA	5
max. Fuse	A	45
max. CB	A	60
480 V High Fault		
SCCR (fuse)	kA	30/100
max. Fuse	A	25 Class RK5/20 Class J
SCCR (CB)	kA	65
max. CB	A	16
600 V High Fault		
SCCR (fuse)	kA	30/100
max. Fuse	A	25 Class RK5/20 Class J
Special Purpose Ratings		
Electrical Discharge Lamps (Ballast)		
480V 60Hz 3phase, 277V 60Hz 1phase	A	12
600V 60Hz 3phase, 347V 60Hz 1phase	A	12
Incandescent Lamps (Tungsten)		
480V 60Hz 3phase, 277V 60Hz 1phase	A	14
600V 60Hz 3phase, 347V 60Hz 1phase	A	14
Resistance Air Heating		
480V 60Hz 3phase, 277V 60Hz 1phase	A	12
600V 60Hz 3phase, 347V 60Hz 1phase	A	12
Refrigeration Control (CSA only)		
LRA 480V 60Hz 3phase	A	60
FLA 480V 60Hz 3phase	A	10
LRA 600V 60Hz 3phase	A	60
FLA 600V 60Hz 3phase	A	10
Definite Purpose Ratings (100,000 cycles acc. to UL 1995)		
LRA 480V 60Hz 3phase	A	42
FLA 480V 60Hz 3phase	A	7
Elevator Control		
200V 60Hz 3phase	HP	0.75
200V 60Hz 3phase	A	3.7
240V 60Hz 3phase	HP	1.5

240V 60Hz 3phase	A	6
480V 60Hz 3phase	HP	2
480V 60Hz 3phase	A	3.4
600V 60Hz 3phase	HP	3
600V 60Hz 3phase	A	3.9

Daten für Bauartnachweis nach IEC/EN 61439

Technische Daten für Bauartnachweis			
Bemessungsstrom zur Verlustleistungsangabe	I_n	A	7
Verlustleistung pro Pol, stromabhängig	P_{vid}	W	0.1
Verlustleistung des Betriebsmittels, stromabhängig	P_{vid}	W	0
Verlustleistung statisch, stromunabhängig	P_{vs}	W	1.4
Verlustleistungsabgabevermögen	P_{ve}	W	0
Min. Betriebsumgebungstemperatur		°C	-25
Max. Betriebsumgebungstemperatur		°C	60
Bauartnachweis IEC/EN 61439			
10.2 Festigkeit von Werkstoffen und Teilen			
10.2.2 Korrosionsbeständigkeit			
			Anforderungen der Produktnorm sind erfüllt.
10.2.3.1 Wärmebeständigkeit von Umhüllung			
			Anforderungen der Produktnorm sind erfüllt.
10.2.3.2 Widerstandsfähigkeit Isolierstoffe gewöhnliche Wärme			
			Anforderungen der Produktnorm sind erfüllt.
10.2.3.3 Widerstandsfähigkeit Isolierstoffe außergewöhnliche Wärme			
			Anforderungen der Produktnorm sind erfüllt.
10.2.4 Beständigkeit gegen UV-Strahlung			
			Anforderungen der Produktnorm sind erfüllt.
10.2.5 Anheben			
			Nicht zutreffend, da die gesamte Schaltanlage bewertet werden muss.
10.2.6 Schlagprüfung			
			Nicht zutreffend, da die gesamte Schaltanlage bewertet werden muss.
10.2.7 Aufschriften			
			Anforderungen der Produktnorm sind erfüllt.
10.3 Schutzart von Umhüllungen			
			Nicht zutreffend, da die gesamte Schaltanlage bewertet werden muss.
10.4 Luft- und Kriechstrecken			
			Anforderungen der Produktnorm sind erfüllt.
10.5 Schutz gegen elektrischen Schlag			
			Nicht zutreffend, da die gesamte Schaltanlage bewertet werden muss.
10.6 Einbau von Betriebsmitteln			
			Nicht zutreffend, da die gesamte Schaltanlage bewertet werden muss.
10.7 Innere Stromkreise und Verbindungen			
			Liegt in der Verantwortung des Schaltanlagenbauers.
10.8 Anschlüsse für von außen eingeführte Leiter			
			Liegt in der Verantwortung des Schaltanlagenbauers.
10.9 Isolationseigenschaften			
10.9.2 Betriebsfrequente Spannungsfestigkeit			
			Liegt in der Verantwortung des Schaltanlagenbauers.
10.9.3 Stoßspannungsfestigkeit			
			Liegt in der Verantwortung des Schaltanlagenbauers.
10.9.4 Prüfung von Umhüllungen aus Isolierstoff			
			Liegt in der Verantwortung des Schaltanlagenbauers.
10.10 Erwärmung			
			Erwärmungsberechnung liegt in der Verantwortung des Schaltanlagenbauers. Eaton liefert die Daten zur Verlustleistung der Geräte.
10.11 Kurzschlussfestigkeit			
			Liegt in der Verantwortung des Schaltanlagenbauers. Die Vorgaben der Schaltgeräte sind einzuhalten.
10.12 Elektromagnetische Verträglichkeit			
			Liegt in der Verantwortung des Schaltanlagenbauers. Die Vorgaben der Schaltgeräte sind einzuhalten.
10.13 Mechanische Funktion			
			Für das Gerät sind die Anforderungen erfüllt, sofern Angaben der Montageanweisung (IL) beachtet werden.

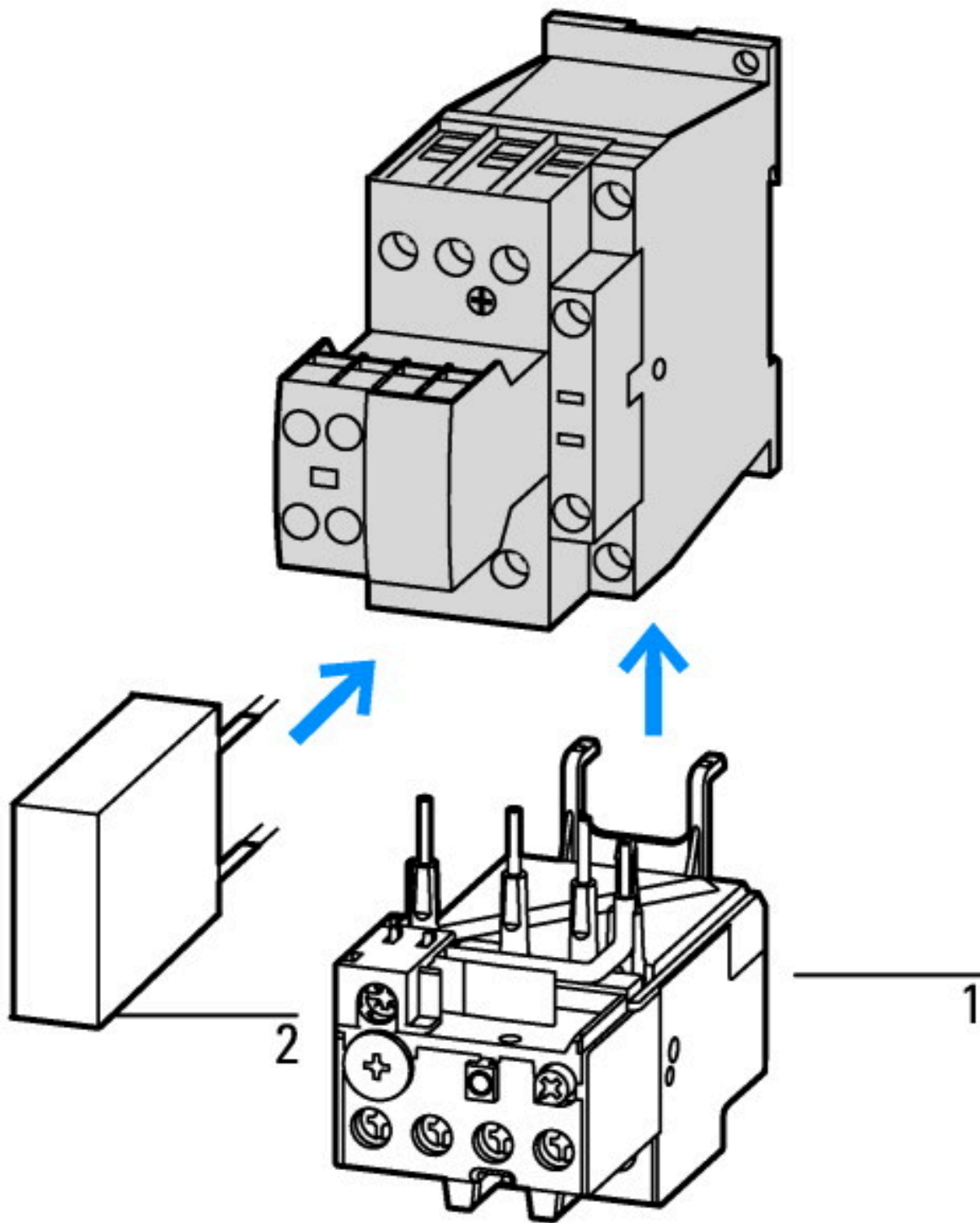
Technische Daten nach ETIM 8.0

Niederspannungsschaltgeräte (EG000017) / Leistungsschutz zum Schalten von Wechselstrom (EC000066)			
Elektro-, Automatisierungs- und Prozessleittechnik / Niederspannungs-Schalttechnik / Schütz (NS) / Leistungsschutz zum Schalten von Wechselstrom (ec @ss10.0.1-27-37-10-03 [AAB718015])			
Bemessungssteuerspeisespannung U_s bei AC 50 Hz	V		110 - 110
Bemessungssteuerspeisespannung U_s bei AC 60 Hz	V		120 - 120
Bemessungssteuerspeisespannung U_s bei DC	V		0 - 0
Spannungsart zur Betätigung			AC
Bemessungsbetriebsstrom I_e bei AC-1, 400 V	A		22
Bemessungsbetriebsstrom I_e bei AC-3, 400 V	A		7
Bemessungsbetriebsleistung bei AC-3, 400 V	kW		3
Bemessungsbetriebsstrom I_e bei AC-4, 400 V	A		5
Bemessungsbetriebsleistung bei AC-4, 400 V	kW		2.2

Bemessungsbetriebsleistung NEMA		kW	2.2
Geeignet für Reiheneinbau			nein
Anzahl der Hilfskontakte als Schließer			2
Anzahl der Hilfskontakte als Öffner			3
Anschlussart Hauptstromkreis			Schraubanschluss
Anzahl der Öffner als Hauptkontakte			0
Anzahl der Schließer als Hauptkontakte			3

Approbationen

Product Standards			IEC/EN 60947-4-1; UL 60947-4-1; CSA - C22.2 No. 60947-4-1-14; CE marking
UL File No.			E29096
UL Category Control No.			NLDX
CSA File No.			012528
CSA Class No.			2411-03, 3211-04
North America Certification			UL listed, CSA certified
Specially designed for North America			No



1: Motorschutzrelais
2: Schutzbeschaltung

Käfigläufermotoren
Betriebskennzeichnung
Einschalten: aus dem Stand
Ausschalten: während des Laufs
Elektrische Kurzbezeichnung
Einschalten: bis $6 \times$ Motorbemessungsstrom
Ausschalten: bis $1 \times$ Motorbemessungsstrom
Gebrauchskategorie

Extreme Schaltbedingungen
Käfigläufermotoren
Betriebskennzeichnung
Tippen, Gegenstrombremsen, Reversieren
Elektrische Kurzbezeichnung
Einschalten: bis $6 \times$ Motorbemessungsstrom
Ausschalten: bis $6 \times$ Motorbemessungsstrom
Gebrauch

Schaltbedingungen für nichtmotorische Verbraucher 3-polig, 4-polig
Betriebskennzeichnung
Nicht induktive oder schwach induktive Belastung
Elektrische Kurzbezeichnung
Einschalten: 1 x Bemessungsstrom
Ausschalten: 1 x Bemessungsstrom
Gebrauch

Abmessungen

Schütze mit Hilfsschalterbaustein

Weitere Produktinformationen (Verlinkungen)

IL034060ZU Sicherheitsschütz

IL034060ZU Sicherheitsschütz	https://es-assets.eaton.com/DOCUMENTATION/AWA_INSTRUCTIONS/IL034060ZU2021_07.pdf
Motorstarter und „Special Purpose Ratings“ für den Nordamerikanischen Markt	http://www.eaton.eu/ecm/groups/public/@pub/@europe/@electrical/documents/content/pct_3258146_de.pdf
Schaltgeräte für Blindstromkompensationsanlagen	http://www.moeller.net/binary/ver_techpapers/ver934de.pdf
X-Start - Moderne Schaltanlagen effizient montieren und sicher verdrahten	http://www.moeller.net/binary/ver_techpapers/ver938de.pdf
Spiegelkontakte für hochverlässliche Informationen zu sicherheitsbezogenen Steuerfunktionen	http://www.moeller.net/binary/ver_techpapers/ver944de.pdf
Einfluss der Kabelkapazität von langen Steuerleitungen auf die Betätigung von Schützen	http://www.moeller.net/binary/ver_techpapers/ver949de.pdf
Schaltgeräte für Beleuchtungsanlagen	http://www.moeller.net/binary/ver_techpapers/ver955de.pdf
Mit mechanischen Hilfskontakten normenkonform und funktionssicher projektieren	http://www.moeller.net/binary/ver_techpapers/ver956de.pdf
Das Zusammenwirken von Leistungsschützen mit SPSEN	http://www.moeller.net/binary/ver_techpapers/ver957de.pdf
Sammelschienenadapter für die rationelle Motorstartermontage - jetzt auch für Nordamerika -	http://www.moeller.net/binary/ver_techpapers/ver960de.pdf