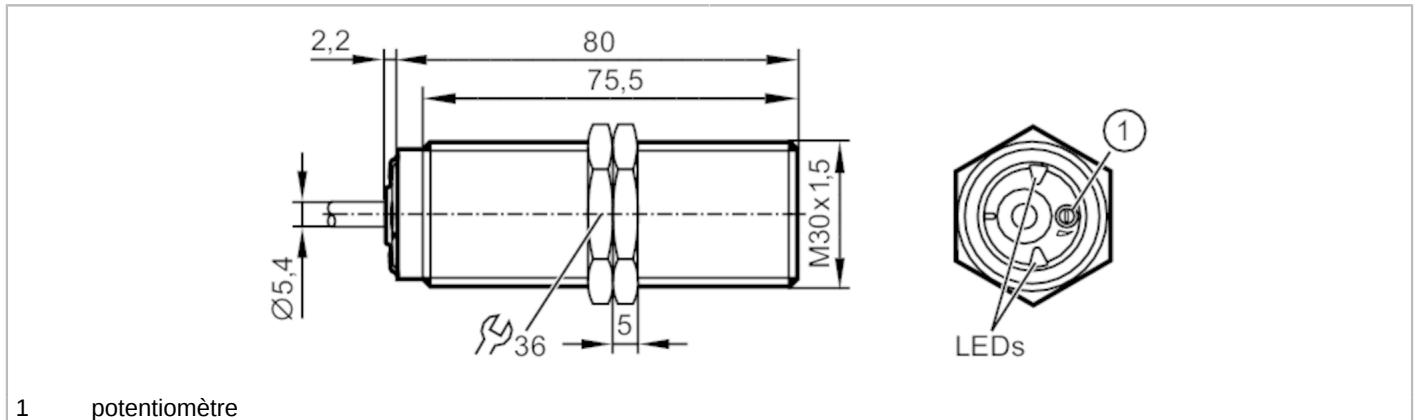


DI5026



Boîtier de contrôle compact pour le contrôle de vitesse de rotation

DIA3010-WRKG/IO



1 potentiomètre



Caractéristiques du produit

Technologie	PNP/NPN
Fonction de sortie	normalement ouvert / fermé; (paramétrage)
Portée [mm]	10
Interface de communication	IO-Link
Boîtier	boîtier fileté
Dimensions [mm]	M30 x 1,5 / L = 80

Application

Application	évaluation simple de sous-vitesse pour des mouvements rotatifs et linéaires; blocage
-------------	--

Données électriques

Tension nominale DC [V]	10...36
Consommation [mA]	< 22
Classe de protection	III
Protection inversion de polarité	oui

Sorties

Technologie	PNP/NPN
Fonction de sortie	normalement ouvert / fermé; (paramétrage)
Chute de tension max. sortie de commutation DC [V]	2,5
Courant de sortie (au maintien) de la sortie de commutation DC [mA]	250
Courant de sortie (à l'appel) de la sortie de commutation [mA]	250
Résistance courts-circuits	oui
Protection surcharges	oui

Zone de détection

Portée [mm]	10
Portée réglable	non
Portée de travail [mm]	0...8,1



Boîtier de contrôle compact pour le contrôle de vitesse de rotation

DIA3010-WRKG/IO

Etendue de mesure / plage de réglage		
Plage de réglage	[Imp/min]	5...3600
Principe de mesure		inductif
Exactitude / déviations		
Facteur de correction		acier: 1 / inox: 0,7 / laiton: 0,5 / aluminium: 0,4 / cuivre: 0,3
Hystérésis	[% de Sr]	10
Temps de réponse		
Temporisation de démarrage	[s]	0...30
Fréquence d'amortissement max.	[Imp/min]	18000
Logiciel / programmation		
Réglage du seuil de commutation		potentiomètre multi-tours ou IO-Link
Interfaces		
Interface de communication		IO-Link
Type de transmission		COM2 (38,4 kBaud)
Profils	Smart Sensor - SSP 0	Generic Profiled Sensor
	Function	Device identification
	Function	Multiple switching signal
	Function	Process data variable
	Function	Device diagnosis
Function	Teach channel	
Temps de cycle de process min.	[ms]	3,2
DeviceID supportés	Mode de fonctionnement	DeviceID
	default	734
Conditions d'utilisation		
Température ambiante	[°C]	-25...80
Température de stockage	[°C]	-25...80
Indice de protection		IP 65; IP 67
Tests / homologations		
MTTF	[Années]	656
Données mécaniques		
Poids	[g]	182,7
Boîtier		boîtier fileté
Type de montage		encastrable
Dimensions	[mm]	M30 x 1,5 / L = 80
Désignation du filetage		M30 x 1,5
Matières		boîtier: laiton revêtement spécial; PA; TPE-U
Couple de serrage	[Nm]	50
Afficheurs / éléments de service		
Indication	état de commutation	1 x LED, vert
Accessoires		
Fourniture		écrous de fixation: 2

DI5026



Boîtier de contrôle compact pour le contrôle de vitesse de rotation

DIA3010-WRKG/IO

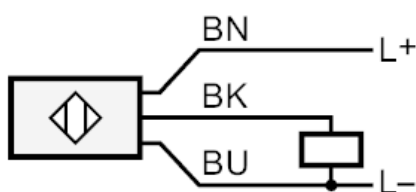
Remarques

Unité d'emballage	1 pièces
-------------------	----------

Raccordement électrique

Câble: 2 m, PUR; 3 x 0,5 mm²

Raccordement



BK: OUT / IO-Link
Couleurs des fils conducteurs :
BK = noir
BN = brun
BU = bleu