



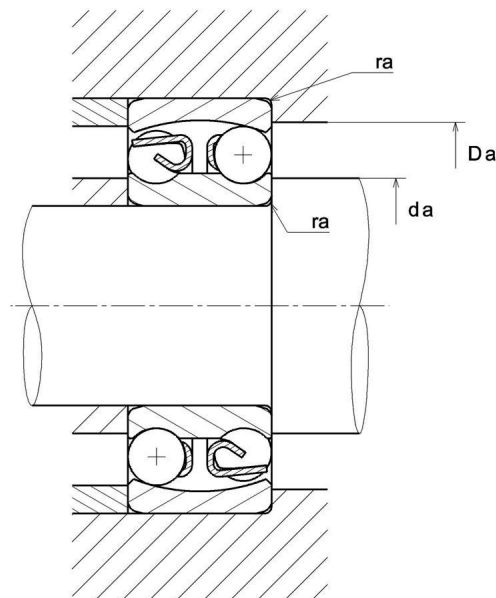
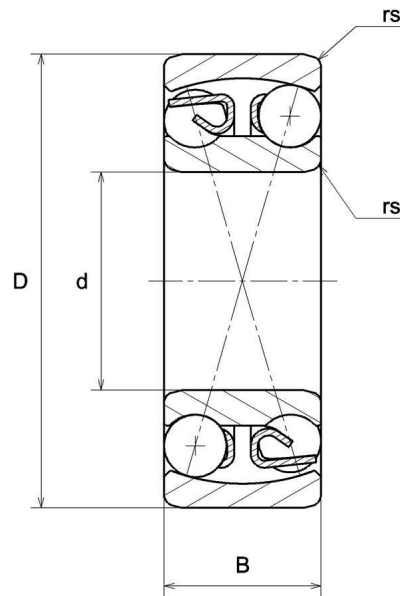
## Données techniques

### 1304SC3

Roulements à rotule sur billes

Roulement à rotule sur billes, contact radial, cage tôle, ouvert

#### VISUEL(S)



## DEFINITION TECHNIQUE

Marque	NTN
d - Diamètre Intérieur	20 mm
D - Diamètre Extérieur	52 mm
B - Largeur du roulement ou de la bague intérieure	15 mm
rs - Rayon mini de Raccordement	1,1 mm
Classe de Jeu Radial	C3
Classe de précision	P0
Masse	0,164 kg

## PERFORMANCE PRODUIT

C - Capacité charge dynamique	12600000 mN
C0 - Capacité Charge Statique	3350000 mN
Cu - Charge limite à la fatigue	140000 mN
e - Coefficient	0.29
Y0 - Coefficient charge statique axiale	2.3
Y1 - Coefficient charge axiale inférieur	2.2
Y2 - Coefficient charge axiale supérieur	3.4
N lim - Vitesse limite Lubrification huile	90000 °/s
N lim - Vitesse limite Lubrification graisse	72000 °/s
Tmin - Température mini de Fonctionnement	253,15 °K
Tmax - Température max de Fonctionnement	393,15 °K

## DIMENSIONS D'INSTALLATION

da min - Diamètre mini épaulement BI	26,5 mm
Da max - Diamètre max épaulement BE	45,5 mm



# 1304SC3

Roulements à rotule sur billes

## DIMENSIONS D'INSTALLATION

**ra max - Rayon max de raccordement arbre & logement**

1 mm



**NTN Europe**

1 rue des Usines · BP 2017 · 74010 Annecy Cedex · France · Tel. +33 (0)4 50 65 30 00  
S.A. au capital de 322 639 919 € · RCS ANNECY B 325 821 072 · Id. Fiscale : FR 48 325 821 072  
SIRET 325 821 072 00015 · Code APE 2815 Z · Code NACE 28.15