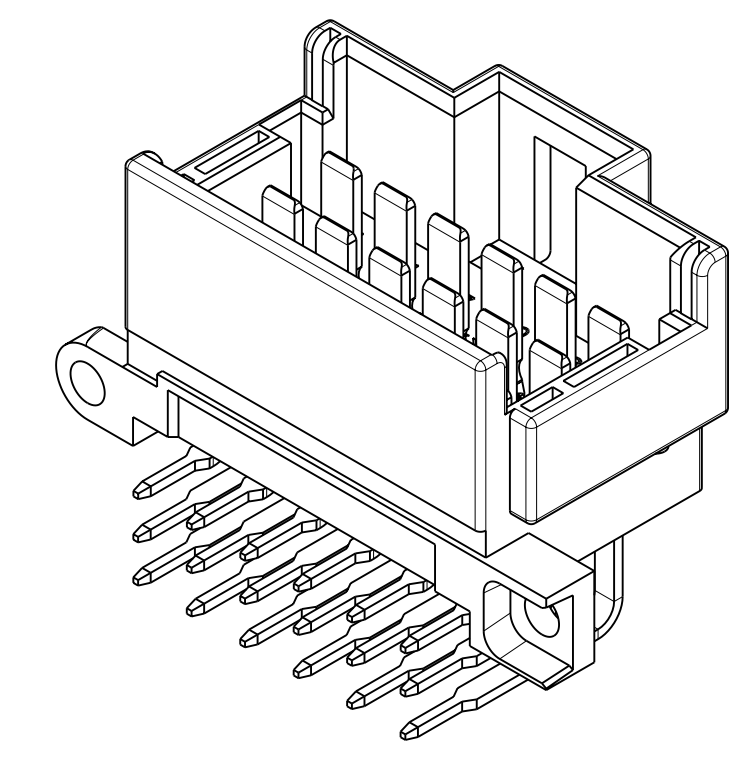
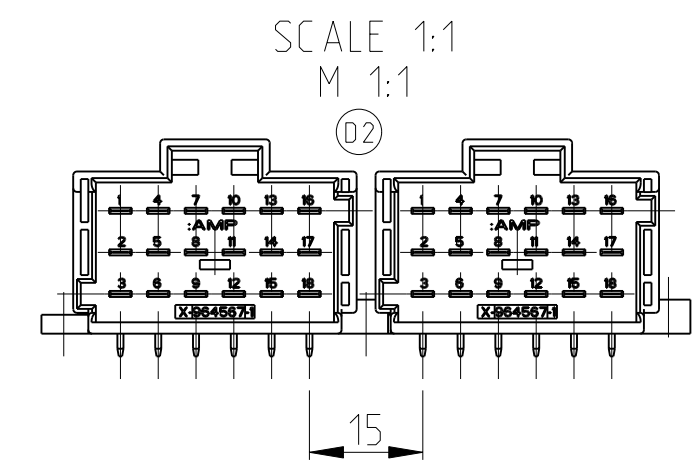
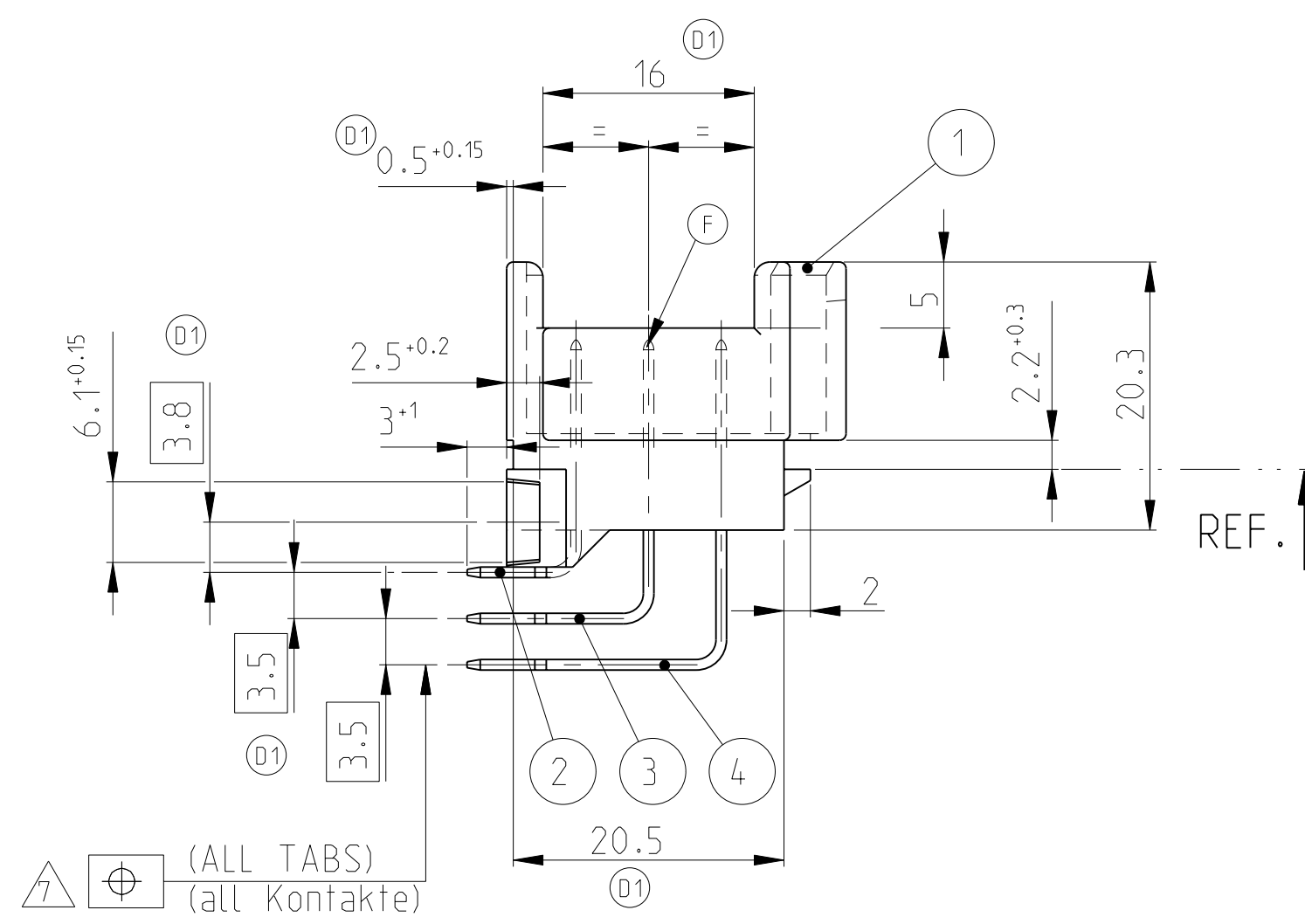
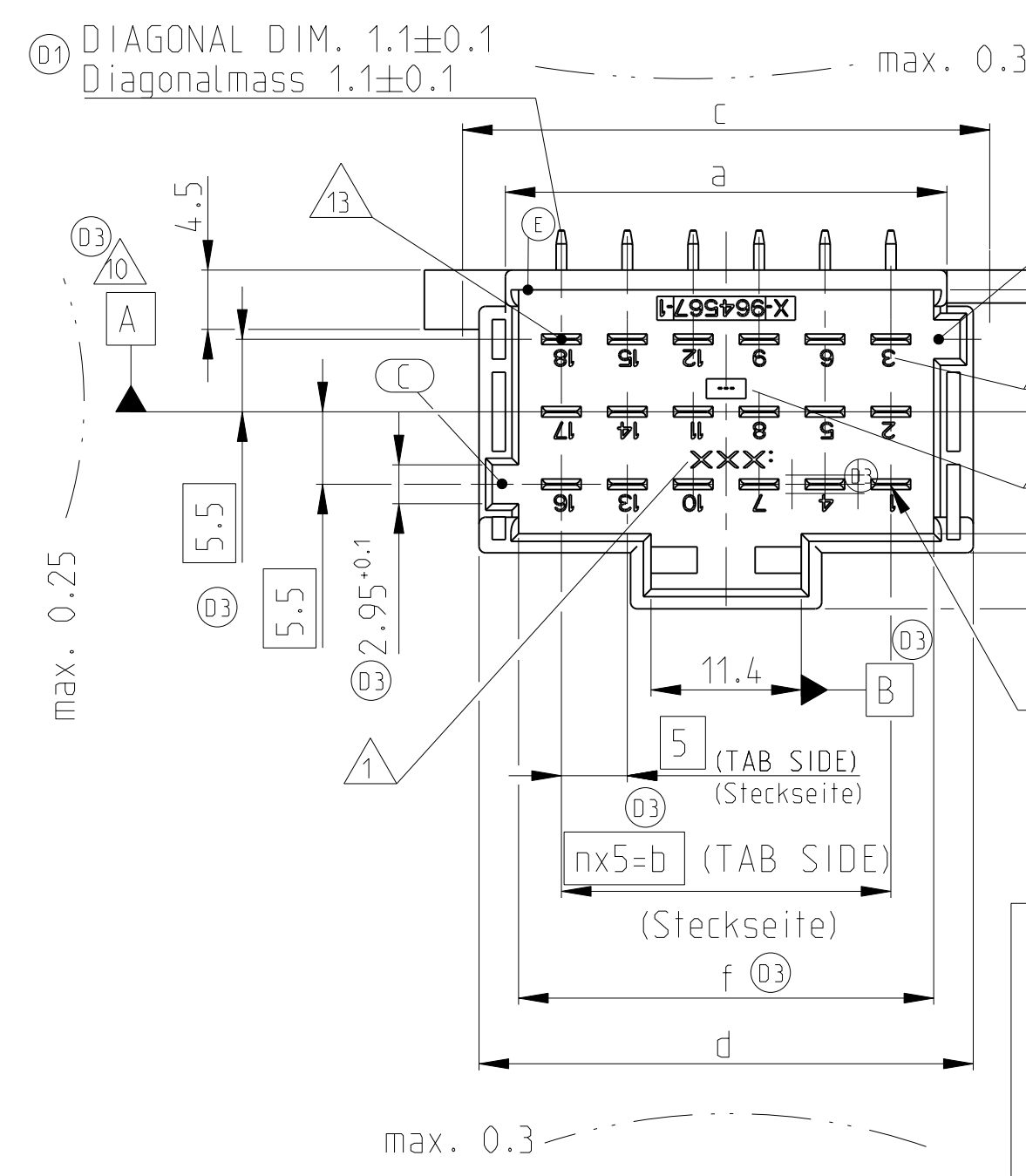
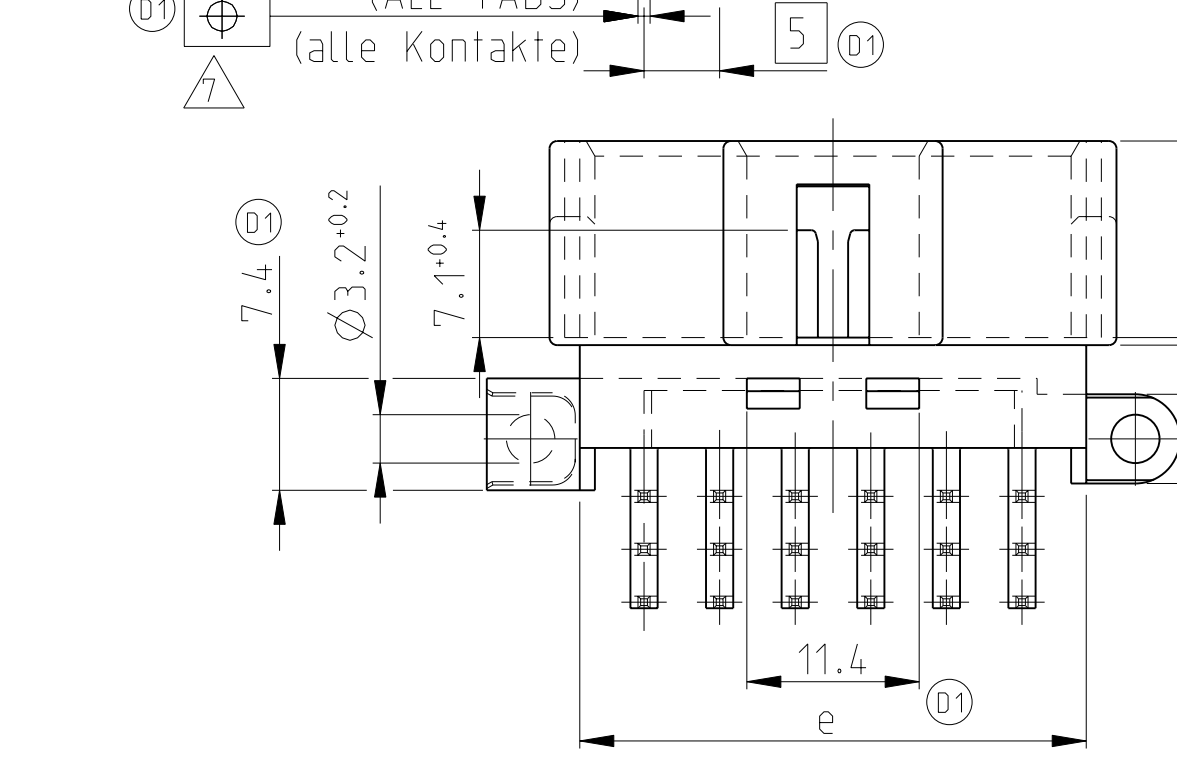
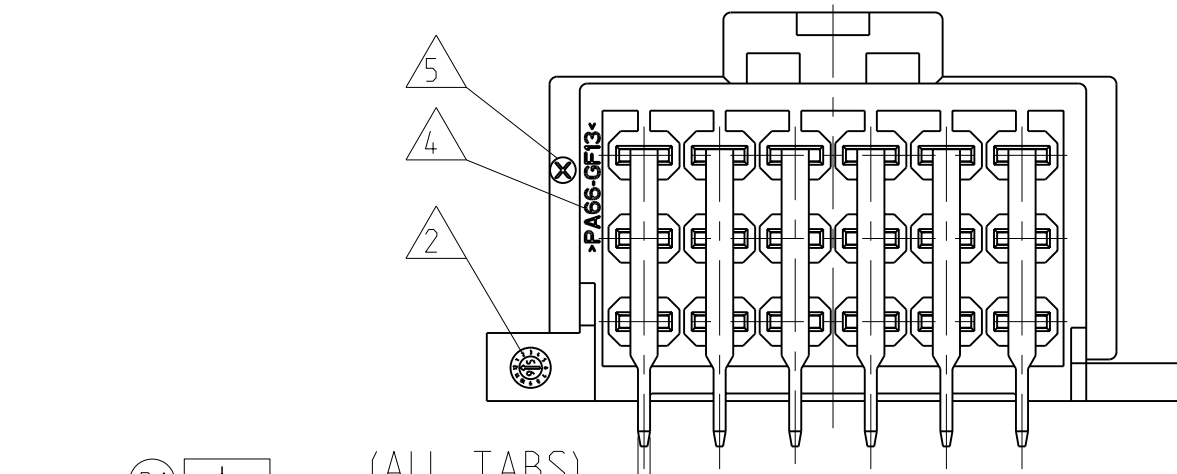


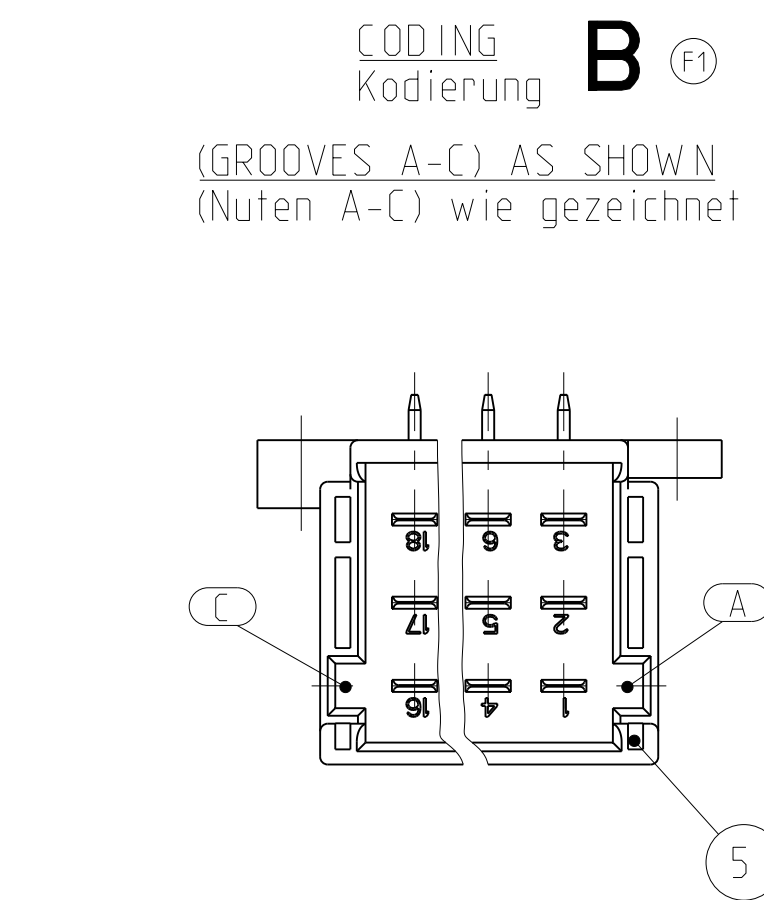
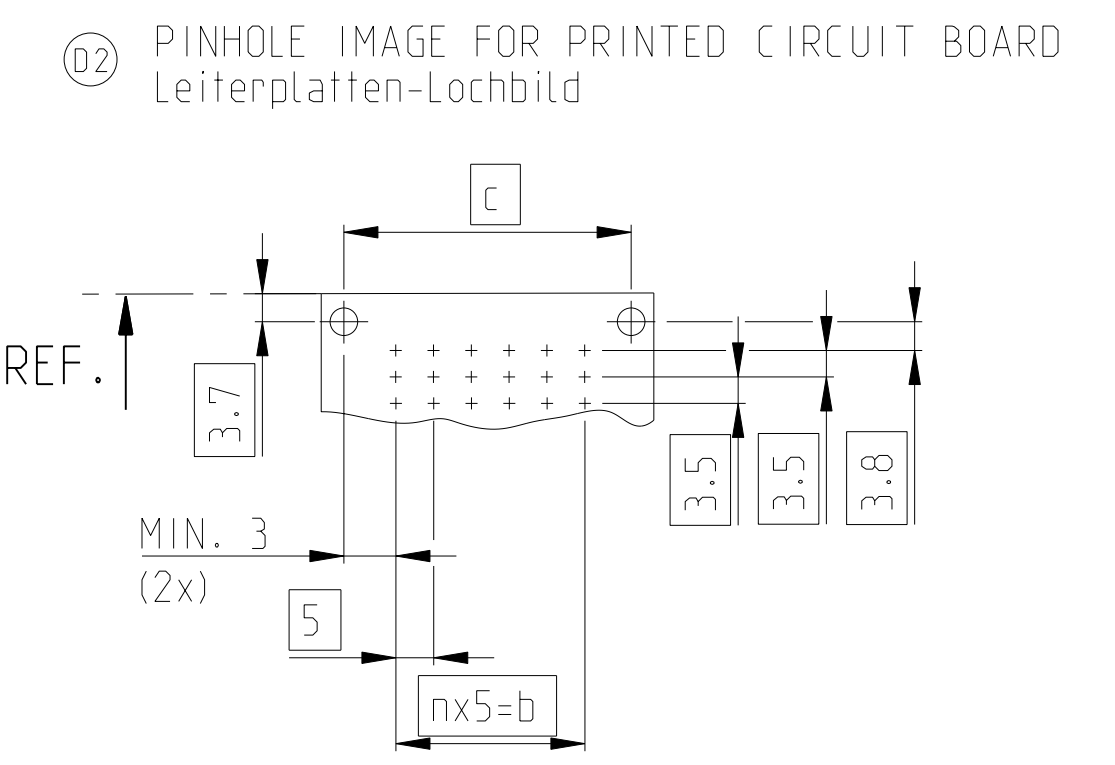
LOC	DIST	REV	DATE	BY	APPV
A1	-	P	13DEC94	Kiltz	-
PROJECT NR.: 893-52045		C1	13DEC94	Kiltz	-
		D1	01DEC96	Huebner	-
		D2	12FEB97	Huebner	-
		D3	17JUL97	Huebner	-
		E	20AUG98	Getlach	Hass
		E1	30NOV99	Kriener	Hass
		F	26AUG02	Huebner	Hass
		F1	30JAN06	Goetz	Eberwein
		F2	15DEC2007	Hassel	Konermann



- NOTES
Bemerkungen
- ⚠ ACTIVE COMPANY-LOGO, PART NUMBER HOUSING
Aktuelles Firmenlogo und Gehäuse-Teilernr.
 - ⚠ PRODUCTION DATE HOUSING
Produktionsdatum Gehäuse
 - ⚠ MOULD REVISION STATUS
Aenderungsstand Spritzwerkzeuge
 - ⚠ MATERIAL MARKING IN ACC. TO VDA 260
Werkstoffkennzeichnung nach
 - ⚠ MOULD CAVITY MARKING
Nestmarkierung
 - ⚠ CAVITY MARKING
Kammerbezeichnung
 - ⚠ CHECK WITH GAUGE NO. 90-244507 (SOLDER TABS SIDE, DIM'S NOT IN GENERAL TOLERANCES)
Pruefung mit Stecklehre 90-244507 (Loetseite, Masse unterliegen nicht der Allgmeintoleranz)
 - ⚠ REFERENCE PLANE A RESULTS FROM AVERAGE OF TAB POSITIONS OF MIDDLE ROW AT THE LEVEL OF REFERENCE PLANE C
Bezugsebene A gemittelt aus Positionen der Tabs der mittleren Reihe auf Niveau der Bezugsebene C
 - ⚠ LINEAR INCREASING FROM Ø0.2 AT THE LEVEL OF REFERENCE PLANE C UP TO Ø0.4 AT THE TOP OF TABS
Linear zunehmend von Ø0.2 auf Niveau Bezugsebene C bis auf Ø0.4 an Tabspitzen
 - 10 ALL SYMMETRIC DIMENSIONS $\frac{\text{---}}{\text{---}}$ 0.15
Alle Symmetriemasse
 - ⚠ SUITABLE MATING CONNECTOR SEE DRAWINGS:
Passende Gegenstecker siehe Zeichnungen:
TE-Nr.: 1355071, 1355073
 - ⚠ DOMESTIC PACKAGING (GERMANY): PLASTIC TRAY (ANTISTATIC) IN CORRUGATED SHIPPING BOX
Inlands-Verpackung (BRO) : Produkttraeger (antistatisch) in Versandkarton
 - ⚠ TAB-INTERFACE ON INQUIRY; TE-No.: 114-18230-002
Flachstecker-Ausfuehrung auf Anfrage; TE-Nr.:
 - ⚠ EXPORT PACKAGING: PLASTIC TRAY (NOT ANTISTATIC) IN CORRUGATED SHIPPING BOX
Export-Verpackung: Produkttraeger (nicht antistatisch) in Versandkarton
 - ⚠ AVAILABILITY ONLY AFTER RECONSULTING TE
Verfuegbarkeit nur nach Ruecksprache mit TE

-1 WITH CODING
mit Kodierung **A**
(GROOVES B-C) AS SHOWN
(Nuten B-C) wie gezeichnet

POSITIONS Polzahl	n	a±0.2	b	c	d _{±0.2}	e _{±0.25}	f	CODING Kodierung	CAVITY NUMBERING Kammerbezeichnung	TE AMP ORDER NO. REV. Bestell-Nr.	TE AMP ORDER NO. REV. Bestell-Nr.	WEIGHT Gewicht	POS.	QTY Stueck	DESCRIPTION Benennung Einzelteil	MATERIAL Werkstoff	SURFACE/Oberflaeche COLOUR/ Farbe
21	6	38.5	30	45	42.5	38.5	36.5	B (GROOVES) Nuten A-C		8-966140-6 A	1-966140-6 A	18.3g	4	7	TAB (43.4mm)	CuSn4	TINNED/verzint
18	5	33.5	25	40	37.5	33.5	31.5	A (GROOVES B-C) (Nuten B-C)		9-966140-6 F	966140-6 F	18.3g	3	7	TAB (34.4mm)	CuSn4	TINNED/verzint
15	4	28.5	20	35	32.5	28.5	26.5	A (GROOVES B-C) (Nuten B-C)		9-966140-1 F	966140-1 F	16.0g	2	6	TAB (25.4mm)	CuSn4	TINNED/verzint
12	3	23.5	15	30	27.5	23.5	21.5	B (GROOVES) Nuten A-C		9-966140-2 F	966140-2 F	13.6g	1	18	POS. HOUSING	PA66-GF13	BLACK/schwarz
9	2	18.5	10	25	22.5	18.5	16.5	A (GROOVES B-C) (Nuten B-C)		4	5	TAB (43.4mm)	CuSn4	TINNED/verzint			
6	1	13.5	5	20	17.5	13.5	11.5	B (GROOVES) Nuten A-C		3	4	TAB (34.4mm)	CuSn4	TINNED/verzint			
								A (GROOVES B-C) (Nuten B-C)		2	4	TAB (25.4mm)	CuSn4	TINNED/verzint			
								A (GROOVES B-C) (Nuten B-C)		1	12	POS. HOUSING	PA66-GF13	BLACK/schwarz			
								A (GROOVES B-C) (Nuten B-C)		4	3	TAB (43.4mm)	CuSn4	TINNED/verzint			
								A (GROOVES B-C) (Nuten B-C)		3	3	TAB (34.4mm)	CuSn4	TINNED/verzint			
								A (GROOVES B-C) (Nuten B-C)		2	3	TAB (25.4mm)	CuSn4	TINNED/verzint			
								A (GROOVES B-C) (Nuten B-C)		1	9	POS. HOUSING	PA66-GF13	BLACK/schwarz			
								A (GROOVES B-C) (Nuten B-C)		4	2	TAB (43.4mm)	CuSn4	TINNED/verzint			
								A (GROOVES B-C) (Nuten B-C)		3	2	TAB (34.4mm)	CuSn4	TINNED/verzint			
								A (GROOVES B-C) (Nuten B-C)		2	2	TAB (25.4mm)	CuSn4	TINNED/verzint			
								A (GROOVES B-C) (Nuten B-C)		1	1	6 POS. HOUSING	PA66-GF13	BLACK/schwarz			



DWN: Kiltz CHK: Hass APVD: Hass	260T194 260T194	Tyco Electronics Tyco Electronics AMP GmbH 64625 Bensheim (Germany)
DIMENSIONS: mm TOLERANCES: UNLESS OTHERWISE SPECIFIED: 0 PLC ±0.150 BOIS 1 PLC ±0.2 2 PLC ±0.3 3 PLC ±0.4 4 PLC ±0.5 5 PLC ±0.6 6 PLC ±0.7 7 PLC ±0.8 8 PLC ±0.9 9 PLC ±1.0 10 PLC ±1.1 11 PLC ±1.2 12 PLC ±1.3 13 PLC ±1.4 14 PLC ±1.5 15 PLC ±1.6 16 PLC ±1.7 17 PLC ±1.8 18 PLC ±1.9 19 PLC ±2.0 20 PLC ±2.1 21 PLC ±2.2 22 PLC ±2.3 23 PLC ±2.4 24 PLC ±2.5 25 PLC ±2.6 26 PLC ±2.7 27 PLC ±2.8 28 PLC ±2.9 29 PLC ±3.0 30 PLC ±3.1 31 PLC ±3.2 32 PLC ±3.3 33 PLC ±3.4 34 PLC ±3.5 35 PLC ±3.6 36 PLC ±3.7 37 PLC ±3.8 38 PLC ±3.9 39 PLC ±4.0 40 PLC ±4.1 41 PLC ±4.2 42 PLC ±4.3 43 PLC ±4.4 44 PLC ±4.5 45 PLC ±4.6 46 PLC ±4.7 47 PLC ±4.8 48 PLC ±4.9 49 PLC ±5.0	PRODUCT SPEC. APPLICATION SPEC. VERARBEITUNGSSPEZ.	NAME: TAB HEADER, 2.8x0.8, 6-21POS Messerleiste, 2.8x0.8, 6-21pol. SIZE: A1 CAGE CODE: 00779 DRAWING NO: 966140 RESTRICTED TO: NUR FÜR