

VAL-SPP-T2-385-1+0-UT-R - Parasurtenseur de type 2



1466606

<https://www.phoenixcontact.com/fr/produits/1466606>

Veillez tenir compte du fait que les données affichées dans ce document PDF proviennent de notre catalogue en ligne. Vous trouverez les données complètes dans la documentation utilisateur. Nos conditions générales d'utilisation des téléchargements sont applicables.



Parafoudre enfichable conf. type 2/classe II pour réseaux d'alimentation électrique monophasés avec N et PE posés de manière combinée en un conducteur (système à 2 fils : L, N/PEN), avec contact de télésignalisation.

Avantages

- Installation simple et sûre grâce à des caractéristiques de manipulation et de sécurité orientées vers l'avenir
- Protection fiable de l'installation grâce à une puissance et une endurance maximales
- Utilisable dans de nombreuses applications grâce à une conception optimisée et à une vaste gamme de produits
- Planification simple grâce à des données numériques complètes et aux sélecteurs

Données commerciales

Référence	1466606
Conditionnement	1 Unité(s)
Commande minimum	1 Unité(s)
Clé de vente	CL1381
Product key	CL1381
GTIN	4063151860837
Poids par pièce (emballage compris)	156,9 g
Poids par pièce (hors emballage)	133,5 g
Numéro du tarif douanier	85366930
Pays d'origine	DE

VAL-SPP-T2-385-1+0-UT-R - Parasurtenseur de type 2



1466606

<https://www.phoenixcontact.com/fr/produits/1466606>

Caractéristiques techniques

Remarques

Généralités

Remarque	Avec un degré de pollution 3 et un câblage au moyen d'une cosse à fourche, un écart latéral minimal supplémentaire de 1 mm par rapport aux surfaces conductrices mises à la terre doit être respecté pour les sections $\geq 16 \text{ mm}^2$. Avec un degré de pollution 2, aucun écart latéral supplémentaire n'est nécessaire.
----------	---------------------------------------------------------------------------------------------------------------------------------------------------------------------------------------------------------------------------------------------------------------------------------------------------------------------------------------

Propriétés du produit

Type de produit	Dispositif de protection antisurtension
Gamme de produits	VAL-SPP
Classe d'essai CEI	II T2
Types EN	T2
Système d'alimentation CEI	TN TT
Type	Module pour profilés enfichables en deux parties
Nombre de pôles	1
Message protection antisurtension défectueuse	optique, contact de signalisation à distance

Propriétés d'isolation

Catégorie de surtension	III
Degré de pollution	3

Propriétés électriques

Puissance dissipée maximale en condition nominale	$\leq 175 \text{ mVA}$
Fréquence nominale f_N	50 Hz (60 Hz)

Affichage/signalisation à distance

Dénomination connexion	Contact de signalisation à distance de défaut
Fonction de commutation	Inverseur
Protection max. en amont nécessaire	1 A (gG)
Tension de service AC	5 V AC ... 250 V AC ($\leq 2000 \text{ m}$ (amsl) pour le degré de pollution 2) 5 V AC ... 150 V AC ($\leq 5000 \text{ m}$ (altitude MSL))
Courant de service AC	5 mA AC ... 1 A AC
Tension de service DC	30 V DC ($\leq 5000 \text{ m}$ (altitude MSL))
Courant de service DC	1 A DC
Tension de service DC	125 V DC ($\leq 5000 \text{ m}$ (altitude MSL))
Courant de service DC	200 mA DC
Type d'isolant	Entre le circuit principal et le circuit auxiliaire, le produit a une isolation double / renforcée.

VAL-SPP-T2-385-1+0-UT-R - Parasurtenseur de type 2

1466606

<https://www.phoenixcontact.com/fr/produits/1466606>

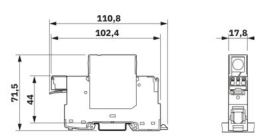
Caractéristiques de raccordement

Type de raccordement	Raccordement vissé
Filetage vis	M5
Couple de serrage	3 Nm ... 3,5 Nm
Longueur à dénuder	18 mm
Section de conducteur souple	1,5 mm ² ... 35 mm ² (sans embout) 2x 1,5 mm ² ... 16 mm ² (2 conducteurs de même section)
Section de conducteur rigide	1,5 mm ² ... 50 mm ² 2x 1,5 mm ² ... 16 mm ² (2 conducteurs de même section)
Section conduct. AWG	15 ... 2
2 conducteurs souples de même section avec embout TWIN et douille en plastique	1,5 mm ² ... 16 mm ²
Section de conducteur souple avec embout et douille en plastique	1,5 mm ² ... 35 mm ² 2x 1,5 mm ² ... 10 mm ² (2 conducteurs de même section)
Section de conducteur souple avec embout, sans douille en plastique	1,5 mm ² ... 25 mm ² 2x 1,5 mm ² ... 16 mm ² (2 conducteurs de même section)
Type de raccordement	Cosse à fourche
Section de conducteur souple	1,5 mm ² ... 25 mm ²

Contact de signalisation à distance de défaut

Type de raccordement	Raccordement Push-in
Longueur à dénuder	8 mm
Section de conducteur souple	0,25 mm ² ... 1,5 mm ²
Section de conducteur rigide	0,25 mm ² ... 1,5 mm ²
Section conduct. AWG	24 ... 16
Section de conducteur souple avec embout et douille en plastique	0,25 mm ² ... 1,5 mm ²
Section de conducteur souple avec embout, sans douille en plastique	0,25 mm ² ... 0,75 mm ²

Dimensions

Dessin coté	
Largeur	17,8 mm
Hauteur	110,8 mm
Profondeur	71,5 mm (avec profilé 7,5 mm)
Graduation	1 UL

Indications sur les matériaux

Couleur	gris (RAL 7042) gris clair (RAL 7035)
---------	------------------------------------------

VAL-SPP-T2-385-1+0-UT-R - Parasurtenseur de type 2



1466606

<https://www.phoenixcontact.com/fr/produits/1466606>

Classe d'inflammabilité selon UL 94	V-0
Valeur CTI du matériau	600
Matériau isolant	PA 6.6-FR 20 % GF PBT
Groupe de matériaux	I
Matériau du boîtier	PA 6.6-FR 20 % GF PBT

Circuit de protection

Circuits de protection	L-N L-PEN
Tension nominale U_N	240 V AC $\pm 10\%$ (TN) 240 V AC $\pm 10\%$ (TT)
Fréquence nominale f_N	50 Hz (60 Hz)
Tension permanente maximale UC	385 V AC
Courant de charge nominal I_L	80 A (25 mm ²)
Courant nom. de décharge I_n (8/20) μ s.	20 kA
Courant de décharge maximal I_{max} (8/20) μ s	40 kA
Courant de court-circuit assigné I_{SCCR}	50 kA
Niveau de protection en tension U_p	$\leq 1,8$ kV
Tension résiduelle U_{res}	$\leq 1,8$ kV (pour I_n) $\leq 1,6$ kV (pour 10 kA) $\leq 1,4$ kV (à 5 kA) $\leq 1,3$ kV (pour 3 kA)
Réponse au TOV pour U_T	415 V AC (5 s / mode résistance) 460 V AC (120 min / mode défaillance sécurisée)
Temps de réponse t_A	≤ 25 ns
Fusible en amont maximum pour câblage simple en V	80 A (gG)
Fusible en amont maximum pour câblage de lignes de dérivation	315 A (gG)

Caractéristiques techniques supplémentaires

Courant de court-circuit assigné I_{SCCR}	100 kA
---------------------------------------------	--------

Conditions environnementales et de durée de vie

Conditions ambiantes

Indice de protection	IP20C (A l'état monté)
Température ambiante (fonctionnement)	-40 °C ... 85 °C
Température ambiante (stockage/transport)	-40 °C ... 85 °C
Température ambiante (montage)	-5 °C ... 50 °C
Altitude	≤ 5000 m (amsl)
Humidité de l'air admissible (fonctionnement)	5 % ... 95 %
Choc (fonctionnement)	25g (Semi-sinusoidal / 11 ms / 3x $\pm X$, $\pm Y$, $\pm Z$)
Vibration (fonctionnement)	5g (10 ... 500 Hz / 2,5 h / X, Y, Z)

VAL-SPP-T2-385-1+0-UT-R - Parasurtenseur de type 2



1466606

<https://www.phoenixcontact.com/fr/produits/1466606>

Normes et spécifications

Normes/prescriptions	CEI 61643-11
Remarque	2011
Normes/prescriptions	EN 61643-11
Remarque	2012 + A11:2018

Montage

Type de montage	Profilé : 35 mm
-----------------	-----------------

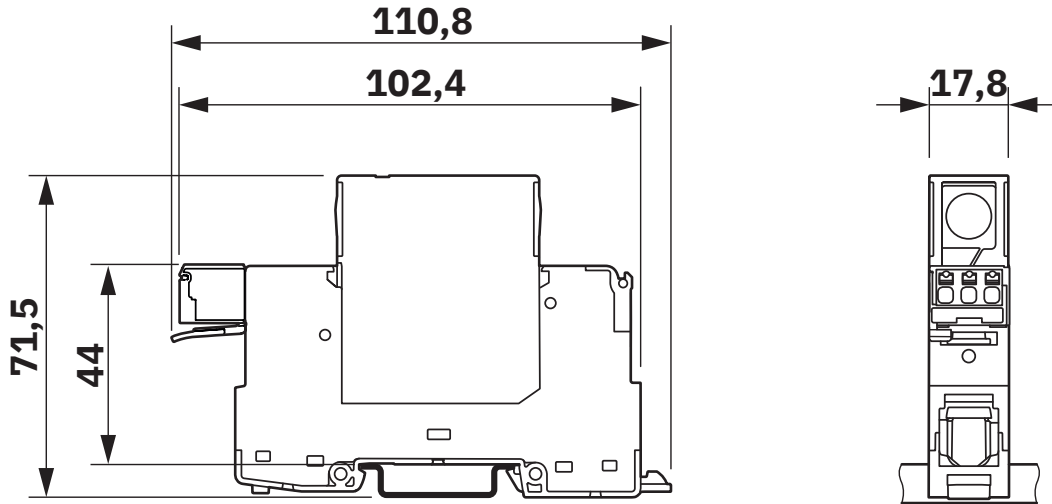
VAL-SPP-T2-385-1+0-UT-R - Parasurtenseur de type 2

1466606

<https://www.phoenixcontact.com/fr/produits/1466606>

Dessins

Dessin coté



Dessin schématique

Pollution degree	2		3	
	Altitude		Altitude	
	≤4000 m	5000 m	≤4000 m	5000 m
≥50 mm ²	-	-	-	-
≥35 mm ²	-	-	-	-
≥25 mm ²	-	-	-	-
≥16 mm ²	-	1 mm	1 mm	1 mm

Distance latérale minimale par rapport aux pièces conductrices actives et mises à la terre

Dessin schématique

Pollution degree	2	3
	>2000 m ... ≤5000 m	≤5000 m
Rated voltage	5 V ... 150 V AC 5 V ... 30 V DC (5 mA ... 1 A DC) 30 V DC ... 125 V DC (5 mA ... 200 mA DC)	5 V ... 150 V AC 5 V ... 30 V DC (5 mA ... 1 A DC) 30 V DC ... 125 V DC (5 mA ... 200 mA DC)
Insulation type between main and auxiliary circuit	Double / Reinforced insulation	

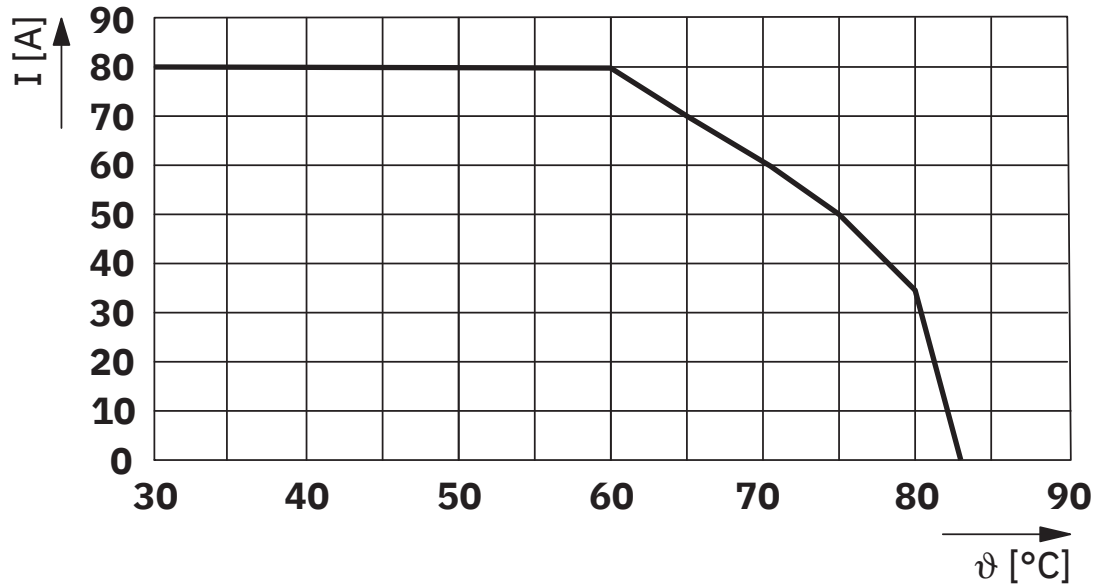
Caractéristiques techniques contact de signalisation à distance de défaut

VAL-SPP-T2-385-1+0-UT-R - Parasurtenseur de type 2

1466606

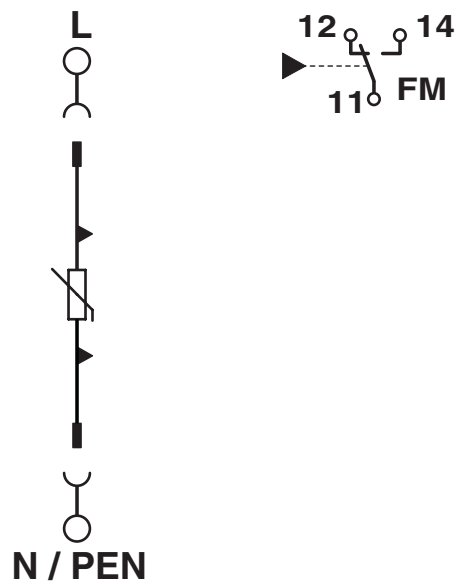
<https://www.phoenixcontact.com/fr/produits/1466606>

Diagramme



Courant max. autorisé en fonction de la température ambiante

Schéma de connexion



VAL-SPP-T2-385-1+0-UT-R - Parasurtenseur de type 2



1466606

<https://www.phoenixcontact.com/fr/produits/1466606>

Homologations

🔗 To download certificates, visit the product detail page: <https://www.phoenixcontact.com/fr/produits/1466606>

DNV

Identifiant de l'homologation: TAE0000501



IECEE CB Scheme

Identifiant de l'homologation: NL-118261

VAL-SPP-T2-385-1+0-UT-R - Parasurtenseur de type 2



1466606

<https://www.phoenixcontact.com/fr/produits/1466606>

Classifications

ECLASS

ECLASS-13.0	27171202
ECLASS-15.0	27171202

ETIM

ETIM 9.0	EC000941
----------	----------

VAL-SPP-T2-385-1+0-UT-R - Parasurtenseur de type 2



1466606

<https://www.phoenixcontact.com/fr/produits/1466606>

Conformité environnementale

EU RoHS

Conforme aux exigences de la directive RoHS

Oui, Aucun exception

China RoHS

Environment friendly use period (EFUP)

EFUP-E

Aucune substance dangereuse au-dessus des valeurs limites

EU REACH SVHC

Indication de substance soumise à autorisation REACH (n° CAS)

Aucun substance na un taux pondéral supérieur à 0,1 %

Phoenix Contact 2025 © - Tous droits réservés
<https://www.phoenixcontact.com>

PHOENIX CONTACT SAS
52 Boulevard de Beaubourg Emerainville
77436 Marne La Vallée Cedex 2 France
+33 (0) 1 60 17 98 98
documentation@phoenixcontact.fr