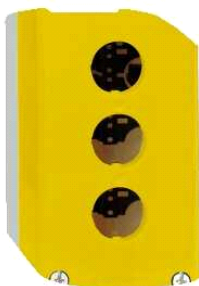


XALK03

Harmony boîte - 3 trous - couvercle jaune - fond gris clair



Principales

Gamme de produits	Harmony XALK
Fonction produit	Boîte à boutons vide
Nom abrégé de l'appareil	XALK
Destination du produit	Pour unités de signalisation et de contrôle XB5 Ø 22 mm
Application de la boîte pendante	Fonction d'arrêt d'urgence Fonction coupure d'urgence
Nombre de trous	3 trous
Couleur de la base du boîtier	Gris clair RAL 7035
Couleur du capot	Jaune RAL 1021
Matière	Polycarbonate
Entrée de câble	2 préperçages pour entrée de câble, capacité de serrage: <= 14 mm 2 préperçages pour presse-étoupe de câble Pg 13 et ISO M20, capacité de serrage: <= 12 mm
Degré de protection IP	IP67 IP66 conformément à IEC 60529 IP69K IP69

Complémentaires

Variante de construction	Pour montage par le client
Nombre de rangées horizontales	1
Nombre de rangées verticaux	3
Poids	0.238 kg
Tenue au nettoyage haute pression	7000000 Pa à 55 °C, distance: 0,1 m
Montage du bloc	Montage avant Montage arrière
Groupe principal	3 trous
Groupe de produits	Jaune standard

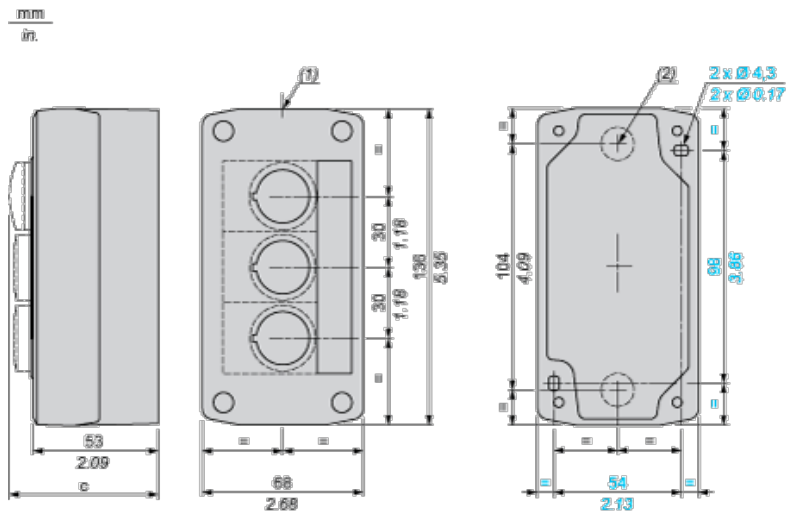
Environnement

traitement de protection	TH
température ambiante pour le stockage	-40...70 °C
température de fonctionnement	-40...70 °C
catégorie de sursension	Classe II conformément à IEC 60536
tenue à l'environnement NEMA	NEMA 13 NEMA 4X
Tenue aux chocs IK	IK03 conformément à EN 50102
normes	EN/IEC 60947-1 EN/IEC 60947-5-1 EN/IEC 60947-5-4 EN/IEC 60947-5-5 JIS C 4520 UL 508 CSA C22.2 No 14

Contractual warranty

Période	18 mois
---------	---------

Dimensions



(1) 2 knock-outs for Pg 13.5 cable gland, maximum capacity 12 mm/0.47 in.

(2) Knock-out for cable entry, maximum capacity 14 mm/0.55 in.

Control station fitted with:	c in mm	c in in.
Flush pushbutton	62	2.44
Illuminated pushbutton	64	2.52
Pilot light	65.5	2.58
Projecting pushbutton	66	2.60
Selector switch	80	3.15
Key switch	105.5	4.15