

## 19 poll. Armadietto per montaggio a muro

### Caratteristiche tecniche

**Materiale** acciaio da 1,2 mm

**Colore** RAL 7035

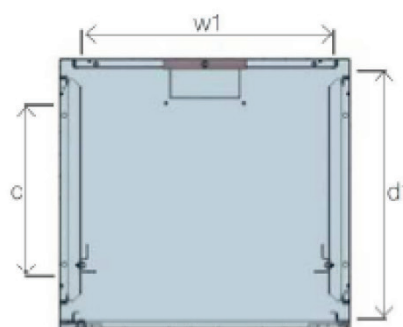
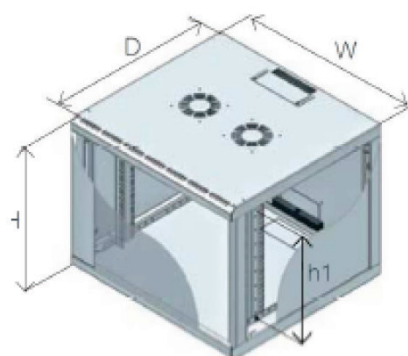
**Carico statico massimo** Fino a 70 kg.

**Finitura** Verniciatura a polvere elettrostatica



### Configurazione standard

- ✓ Telaio in acciaio
- ✓ Sportello in vetro con serratura a cilindro
- ✓ Pannelli laterali apribili dall'interno per una maggiore sicurezza
- ✓ 1 paio di guide di montaggio da 19" per impieghi pesanti
- ✓ Disponibile opzione da montare
- ✓ Conforme a RoHS, certificazione UL e Gost-R



Altezza U	Larghezza esterna [W] mm	Profondità esterna [D] mm	Altezza esterna [H] mm	Larghezza interna [W] mm	Profondità interna [D] mm	Altezza interna [H] mm	Gamma guide 19" con profondità regolabile [c]	Peso kg	Codice prodotto RS
6	600	400	366	510	360	266	110-305	21,36	8020327
6	600	560	366	510	520	266	110-465	24,26	8020320
9	600	400	488	510	360	408	110-305	24,62	8020324
9	600	560	488	510	520	408	110-465	27,82	8020333
12	600	450	645	510	360	541	110-305	28,01	8020336
12	600	560	621	510	520	541	110-465	31,65	8020330