

Sleutelschakelaar BKS, 22 mm, rond, Metaal, hoogglans, Sluitnr. S1, met 2 sleutels, 3 schakelstanden I>O-II, links terugverend, rechts vergrendelend, Schakelhoek 2x45°, 10:30h/12h/13:30 h, Sleutelverwijdering O



productmerksnaam	SIRIUS ACT
productbenaming	Sleutelschakelaar
uitvoering van het product	Bedienings-/meldelement
producttypebenaming	3SU1
Activeringselement	
werkwijze van het bedieningselement	Tastend/vergrendelend, 2x45° (10:30h/12h/13:30h), terugtrekking van links, rechts vergrendelend
productuitbreiding optioneel verlichtingsmiddel	Geen
kleur	
• van het bedieningselement	zilver
materiaal van het bedieningselement	metaal
vorm van het bedieningselement	Sleutel
buitendiameter van het bedieningselement	29,5 mm
aantal schakelstanden	3
schakelaarstand voor het uitnemen van de sleutel	O
schakelhoek	
• naar rechts	45°
• naar links	45°
merk van het veiligheidsslot	BKS

sleutelnummer	S1
----------------------	----

Frontring

productbestanddeel frontring	Ja
uitvoering van de frontring	Standaard
materiaal van de frontring	Metaal hoogglans
kleur van de frontring	zilver

Algemene technische gegevens

beschermingsklasse IP	IP66, IP67, IP69 (IP69K)
<ul style="list-style-type: none"> • van de aansluitklem 	IP20
beschermingsklasse NEMA	NEMA 1, 2, 3, 3R, 4, 4X, 12, 13
schokbestendigheid	
<ul style="list-style-type: none"> • volgens IEC 60068-2-27 	halve sinusgolf 50g / 11 ms
trillingsbestendigheid	
<ul style="list-style-type: none"> • volgens IEC 60068-2-6 	10 ... 500 Hz: 5g
schakelfrequentie maximaal	1 800 1/h
mechanische levensduur (schakelcycli)	
<ul style="list-style-type: none"> • typisch 	300 000
referentiemarkering volgens IEC 81346-2:2009	S
referentiemarkering volgens EN 61346-2	S

Omgevingsomstandigheden

omgevingstemperatuur	
<ul style="list-style-type: none"> • tijdens bedrijf 	-25 ... +70 °C
<ul style="list-style-type: none"> • tijdens opslag 	-40 ... +80 °C
milieucategorie tijdens bedrijf volgens IEC 60721	3M6, 3S2, 3B2, 3C3, 3K6 (bij relatieve luchtvochtigheid van 10 ... 95%)

Inbouw/ bevestiging/ afmetingen

hoogte	29,5 mm
breedte	29,5 mm
vorm van de inbouwopening	rond
inbouwdiameter	22,3 mm
positieve tolerantie van de inbouwdiameter	0,4 mm
inbouwhoogte	56,3 mm
inbouwbreedte	29,5 mm
inbouwdiepte	25,4 mm

Approbaties/ certificaten

General Product Approval	Declaration of Conformity	Test Certificates
--------------------------	---------------------------	-------------------



[Miscellaneous](#)

[Type Test Certificates/Test Report](#)

Marine / Shipping



other

[Confirmation](#)

Verdere informatie

Informatie- en downloadcenter (catalogi, brochures,...)

www.siemens.com/sirius/catalogs

Industry Mall (online-bestelsysteem)

<https://mall.industry.siemens.com/mall/nl/nl/Catalog/product?mlfb=3SU1050-5PP01-0AA0>

CAX-online-generator

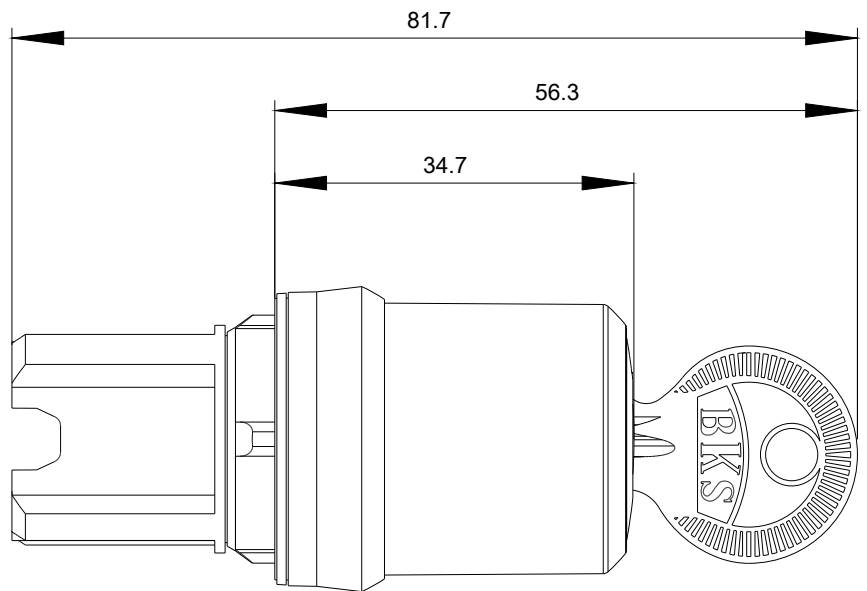
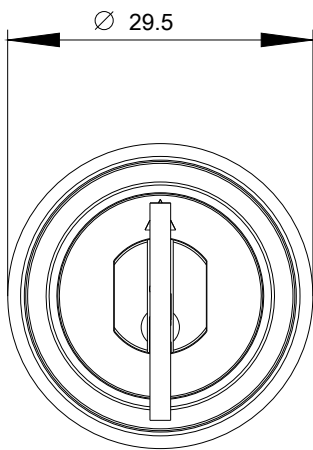
<http://support.automation.siemens.com/WW/CAXorder/default.aspx?lang=en&mlfb=3SU1050-5PP01-0AA0>

Service&Support (handboeken, gebruiksaanwijzingen, certificaten, prestatiegrafieken, FAQ's,...)

<https://support.industry.siemens.com/cs/ww/nl/ps/3SU1050-5PP01-0AA0>

Fotodatabank (productfoto's, 2D-maatschetsen, 3D-modellen, apparaatschakelschema's, EPLAN macro's, ...)

http://www.automation.siemens.com/bilddb/cax_de.aspx?mlfb=3SU1050-5PP01-0AA0&lang=en



Laatste wijziging:

02-10-2019