



Instruction Leaflet
 Bedienungsanleitung
 Hojas de instrucciones
 Feuille d'instructions
 Foglio d'istruzioni
 Betjeningsvejledning
 Instructies
 Instruktionsfolder

Vernier Caliper **GB**

Messschieber **D**

Pie de rey **E**

Vernier **F**

Calibro Vernier **I**

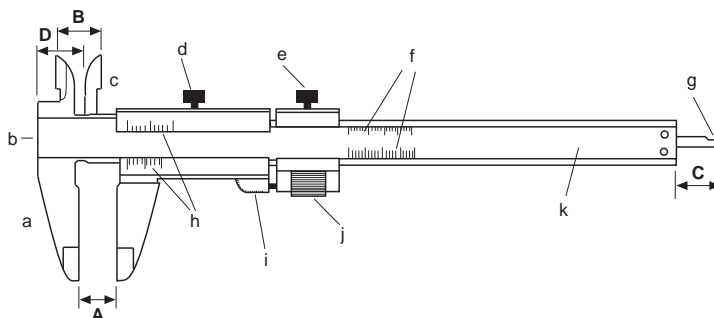
Noniuskydelære **DK**

Noniusschuifmaat **NL**

Skjutmått med nonieskala **SE**

Figures / Abbildung / Figura / Figurer / Afbeeldingen

①



GB

- A - Outside measurement
- B - Inside measurement
- C - Depth measurement
- D - Step measurement (see figs 4-10)
- a. outside jaws
- b. strap surface
- c. inside jaws
- d. vernier lock
- e. fine adjustment lock
- f. main scales
- g. depth bar
- h. vernier lock
- i. grip
- j. fine adjustment screw
- k. main beam

D

- A - Außenmessung
- B - Innenmessung
- C - Tiefenmessung
- D - Stufenmessung (siehe Abbildungen 4 bis 10)
- a. Außenmessfühler
- b. Stufenmessfläche
- c. Innenmessfühler
- d. Nonius-Verriegelung
- e. Feineinstellungs-Verriegelung
- f. Skalen
- g. Tiefenmessstange
- h. Nonius-Verriegelung
- i. Griff
- j. Feineinstellschraube
- k. Hauptschiene

E

- A - Medición del exterior
- B - Medición del interior
- C - Medición de la profundidad
- D - Medición de escalones (consulte las figuras 4-10)
- a. mordaza para exteriores
- b. superficie de la banda
- c. mordaza para interiores
- d. tope de nonio
- e. tope de ajuste fino
- f. escalas principales
- g. barra de profundidad
- d. tope de nonio
- i. agarre
- j. cilindro de ajuste fino
- k. vara principal

F

- A - Mesure extérieure
- B - Mesure intérieure
- C - Mesure de la profondeur
- D - Mesure de gradin (voir les figures 4 à 10)
- a. mâchoires pour mesures extérieures
- b. surface en barrette
- c. mâchoires pour mesures intérieures
- d. verrouillage du vernier
- e. verrouillage du réglage fin
- f. graduation principale
- g. barre de mesure de la profondeur
- h. verrouillage du vernier
- i. manche
- j. vis de réglage fin
- k. règle principaleg. dieptestaaf

I

- A - Misurazione esterna
- B - Misurazione interna
- C - Misurazione di profondità
- D - Misurazione di passo (vedere fig. 4-10)
- a. ganasce esterne
- b. superficie per cinghia
- c. ganasce interne
- d. meccanismo di blocco vernier
- e. meccanismo di blocco per regolazione fine
- f. scale principali
- g. barra di profondità
- h. meccanismo di blocco vernier
- i. presa
- j. vite di regolazione fine
- k. traversa principale

DK

- A - Udvendig måling
- B - Indvendig måling
- C - Dybdemåling
- D - Trinmåling (se fig. 4-10).
- a. udvendige kæber
- b. slutflade
- c. indvendige kæber
- d. noniuslås
- e. finjusteringslås
- f. hovedskala
- g. målestang til dybdemåling
- h. noniuslås
- i. greb
- j. finjusteringsskrue
- k. stand

NL

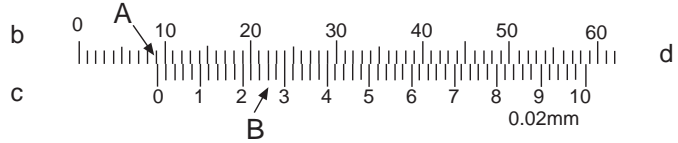
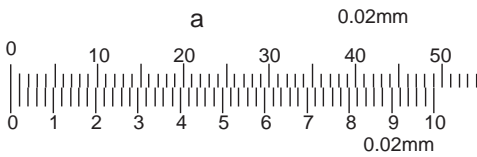
- A - Meting buitenmaat
- B - Meting binnenmaat
- C - Dieptemeting
- D - Stapmeting (zie afbeeldingen 4-10)
- a. Buitenbenen
- b. Stapoppervlak
- c. binnenbenen
- d. noniusschaal
- e. fijnafstellingsvergrendeling
- f. hoofdschalen
- g. dieptestaaf
- h. noniusschaalvergrendeling
- i. greep
- j. fijnafstellings Schroef
- k. hoofdgedeelte

SE

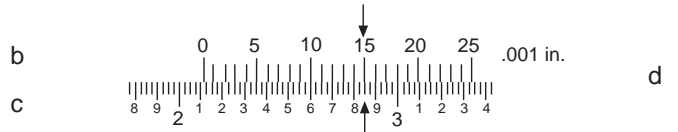
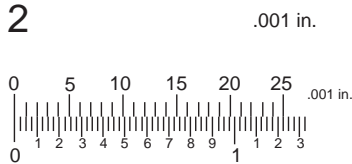
- A - Utvändigt mätning
- B - Invändigt mätning
- C - Djupmätning
- D - Ansatsmätning (se fig. 4-10)
- a. Skänklar för utvändigt mätning
- b. Stödyta
- d. Skänklar för invändigt mätning
- d. Lås för mätslid
- e. Lås för finjusteringsslid
- f. Huvudskalor
- g. Djupmätslid
- h. Nonieskalor
- i. Fingregrepp
- j. Finjusteringsskruv
- k. Stomme

②

1



2



GB

1. Metric

- a. set zero
- b. main scale
- c. vernier scale
- d. example vernier reading
main scale: 9mm
vernier scale: 0.26mm
reading: 9.26mm

2. Imperial

- b. vernier scale
- c. main scale
- d. example vernier reading
main scale: 2.10"
vernier scale: 0.015"
reading: 2.115"

D

1. Metrisk

- a. Nullpunkteinstellung
- b. Skala
- c. Nonius
- d. Beispiel: Ablesen des Messschiebers
Skala: 9mm
Nonius: 0,26mm
Messwert: 9,26mm

2. Zöllig

- b. Nonius
- c. Skala
- d. Beispiel: Ablesen des Messschiebers
Skala: 2,10"
Nonius: 0,015"
Messwert: 2,115"

E

1. Métrico

- a. punto cero
- b. escala principal
- c. escala de nonio
- d. ejemplo lectura de nonio
escala principal: 9 mm
escala de nonio: 0,26 mm
Lectura: 9,26 mm

2. Imperial

- b. escala de nonio
- c. escala principa
- d. ejemplo lectura de nonio
escala principal: 2,10"
escala de nonio: 0,015"
Lectura: 2,115"

F

1. Mesure en système métrique

- a. zéro fixe
- b. graduation principale
- c. graduation du vernier
- d. exemple d'indication de mesure sur le vernier
graduation principale: 9 mm
graduation du vernier: 0,26 mm
mesure : 9,26 mm

2. Mesure en système impérial

- b. graduation du vernier
- c. graduation principale
- d. exemple d'indication de mesure sur le vernier
graduation principale 2,10"
graduation du vernier : 0,015"
mesure : 2,115"

I

1. Metrico

- a. impostazione zero
- b. scala principale
- c. scala vernier
- d. esempio di lettura vernier
scala principale: 9mm
scala vernier: 0,26mm
lettura: 9,26mm

2. Imperiale

- b. Scala vernier
- c. scala principale
- d. esempio di lettura vernier
scala principale: 2,10"
scala vernier: 0,015"
lettura: 2,115"

DK

1. metrisk version

- a. indstilling af nul
- b. hovedskala
- c. noniusskala
- d. eksempel på noniusaf læsning
hovedskala: 9 mm
noniusskala: 0,26 mm
af læsning: 9,26 mm

2. tommeversion

- b. Noniusskala
- c. hovedskala
- d. eksempel på noniusaf læsning
hovedskala 2,10"
noniusskala: 0,015"
af læsning: 2,115"

NL

1. metrisch

- a. instelling op nul
- b. hoofsschaal
- c. noniusschaal
- d. voorbeeld noniusaflezing
hoofdschaal: 9mm
noniusschaal: 0,26mm
aflezing: 9,26mm

2. Engelse maten

- b. Noniusschaal
- c. hoofdschaal
- d. voorbeeld noniusaflezing
hoofdschaal: 2,10"
noniusschaal: 0,015"
aflezing: 2,115"

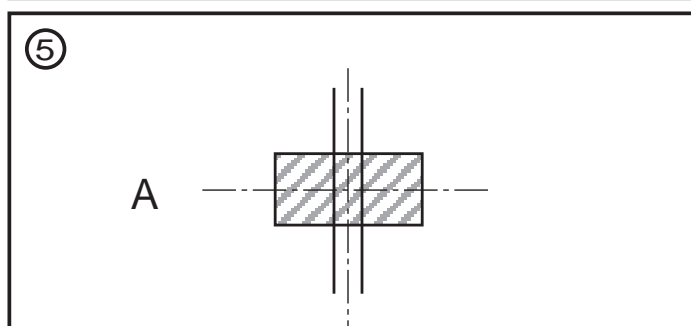
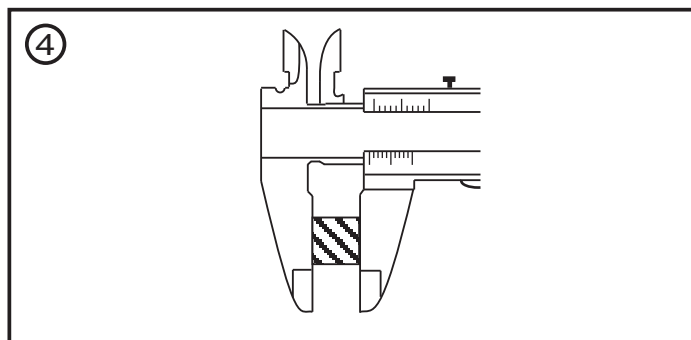
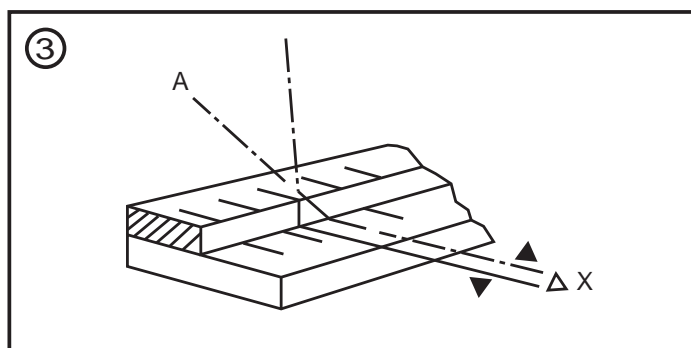
SE

1. Metrisk

- a. Nollställd
- b. Huvudskala
- c. Nonieskala
- d. Avläsningsexempel nonieskala.
Huvudskala: 9 mm
Nonieskala: 0,26 mm
Avläst värde: 9,26 mm

2. Tum

- b. Nonieskala
- c. Huvudskala
- d. Avläsningsexempel nonieskala.
Huvudskala: 2,10 tum
Nonieskala: 0,015 tum
Avläst värde: 2,115 tum



GB

A. Workpiece

D

A. Werkstück

E

A. Pieza

F

A. Pièce à mesurer

I

A. Pezzo in lavorazione

DK

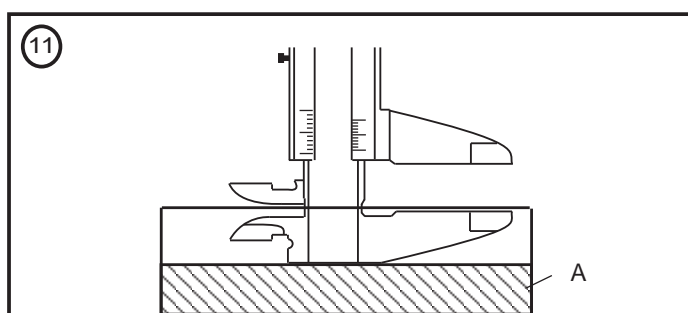
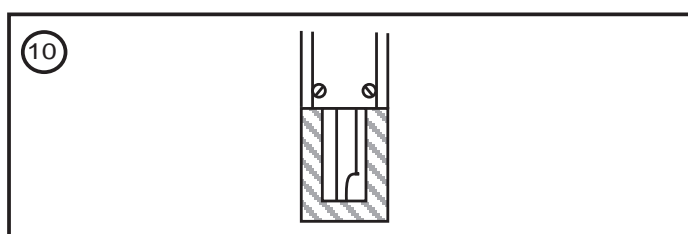
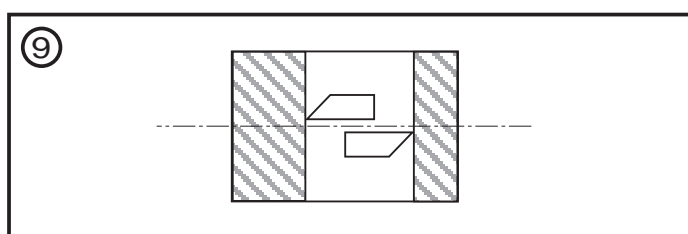
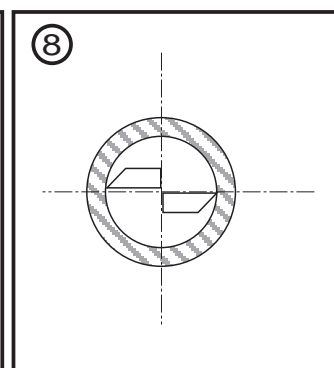
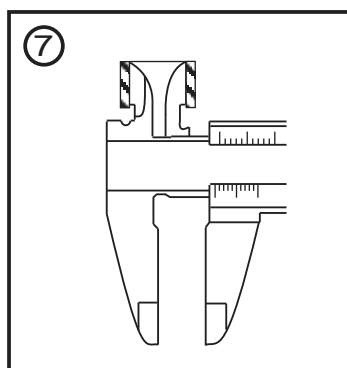
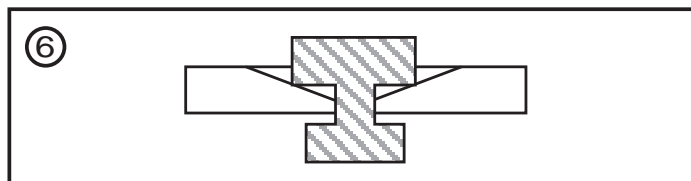
A. Emne

NL

A. Werkstuk

SE

A. Mätobjekt



GB

A. reference surface

D

A. Bezugsfläche

E

A. superficie de referencia

F

A. Surface de référence

I

A. Superficie di riferimento

DK

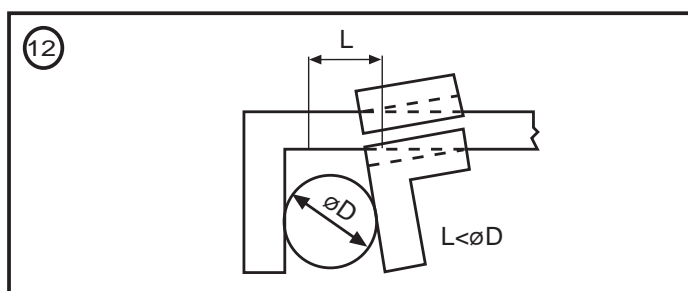
A. anlægsflade

NL

A. Referentievlak

SE

A. Referensyta





General usage

1. Ensure that all surfaces are free from dust and dirt. Store in wallet for safekeeping.
2. Apply a light oil to sliding surfaces and wipe off excess. A lack of oil may cause scratches and result in a poor sliding efficiency

Measurement

Free movement of the vernier scale on the main beam is effected by releasing the vernier and fine adjustment locks. Before measurement, ensure that the zero lines of the main and vernier scales coincide (see set zero fig. 2) when jaws are fully closed. For general measurement hold the main beam and with the thumb on the fine adjustment screw or grip, slide the vernier scale along the main beam until jaws meet firmly and squarely against the measured object. Read off the dimension on the main scale against the zero mark on the vernier scale.

For fine adjustment move the jaws to a position just over or under the measured object for outside and inside measurement respectively. Apply the fine adjustment lock and turn the fine adjustment screw until jaws meet with object.

For go/no-go testing adjust the jaws to the required reading, lock the vernier scale and apply the jaws to the object under test.

Vernier Reading (see figure 2)

Taking the metric scale example, read off the main scale against the vernier scale zero mark (point A) always taking the lower mark. For the example, A is between 9 and 10 so we take 9. Read off point B on the vernier scale where both scale marks exactly coincide. In this case point B reads 0.26 mm. The final reading is the sum of the main and vernier scale readings.

Measuring methods

Parallax error

Take care to avoid parallax error when reading the vernier scale. Parallax error Δx (fig. 3) is caused when viewing from A direction. Align the line of sight perpendicular to the measured point of graduation.

Outside measurement

Put the work piece as close to the reference surface as possible (fig. 4) and make the measuring surfaces perfectly contact with the workpiece (fig. 5.)

Neck measurement

Use the thinner tip section of the outside jaws (fig.6).

Inside measurement

Place the inside jaws as deep as possible and make the measuring surfaces meet perfectly with the workpiece (fig 7).

Fig. 8 take the maximum reading

Fig. 9 take the minimum reading

Depth measurement

Set the depth bar perpendicular to the bottom of the workpiece (fig. 10).

Step measurement

Set the step measurement surface parallel to the reference surface of the workpiece (fig 11).

Abbe's principle

A vernier caliper does not conform to Abbe's principle which states that true measurement is made on a scale having the same axis as the measured axis. eg as with a micrometer. Excessive force may therefore cause a discrepancy as indicated in fig 12.



Allgemeine Hinweise

1. Halten Sie alle Oberflächen staub- und schmutzfrei. Lagern Sie den Messschieber immer in der Aufbewahrungstasche.
2. Tragen Sie etwas Instrumentenöl auf die Gleitflächen auf, und wischen Sie überschüssiges Öl ab. Ein Mangel an Öl kann Kratzer verursachen und somit das Schieben erschweren.

Messen

Sie können den Nonius frei auf der Hauptschiene bewegen, wenn Sie die Nonius- und Feineinstellungs-Verriegelung gelöst haben. Überzeugen Sie sich vor der Messung, dass die Nullstriche von Skala und Nonius übereinanderliegen (siehe Nullpunkteinstellung in Abbildung 2), wenn die Messfühler ganz geschlossen sind. Bei einer allgemeinen Messung halten Sie die Hauptschiene fest, legen den Daumen auf den Griff oder die Feineinstellschraube und verschieben den Nonius auf der Hauptschiene, bis die Messfühler fest und vollständig gegen den zu messenden Gegenstand stoßen. Lesen Sie dann auf der Skala den Wert ab, der über dem Nullstrich des Nonius liegt.

Zur Feineinstellung bewegen Sie die Messfühler für eine Außen- oder Innenmessung an eine Position, die sich gerade etwas über bzw. unter dem zu messenden Gegenstand befindet. Ziehen Sie dann die Feineinstellungs-Verriegelung fest, und drehen Sie die Feineinstellschraube, bis die Messfühler gegen den zu messenden Gegenstand stoßen.

Für Gut- und Ausschußprüfungen stellen Sie die Messfühler auf den erforderlichen Messwert ein, verriegeln den Nonius und messen den zu prüfenden Gegenstand mit den Messführern.

Ablesen des Messschiebers (siehe Abbildung 2)

Nehmen Sie die metrische Skala im obigen Beispiel zu Hilfe, und lesen Sie auf der Skala den Wert ab, der über dem Nullstrich des Nonius angezeigt wird (Punkt A). Lesen Sie dabei immer den kleineren Teilstrich ab. Ein Beispiel: In der obigen Abbildung liegt der Punkt A zwischen 9 und 10. Auf der Skala wird daher zuerst 9 abgelesen. Anschließend wird Punkt B auf dem Nonius an der Stelle abgelesen, wo die Teilstriche von Skala und Nonius genau übereinanderliegen. In diesem Fall wird an Punkt B der Wert 0,26mm abgelesen. Der Messwert ist dann die Summe der auf der Skala und dem Nonius abgelesenen Einzelwerte.

Messverfahren

Parallaxenfehler

Vermeiden Sie Parallaxenfehler beim Ablesen des Nonius. Ein Parallaxenfehler Δx (siehe Abbildung 3) ergibt sich beim Ablesen des Nonius aus der Richtung A. Lesen Sie den Teilstrich auf dem Nonius daher immer genau senkrecht von oben ab.

Außenmessung

Bringen Sie das Werkstück möglichst dicht an die Bezugsfläche (siehe Abbildung 4), und achten Sie darauf, dass die Messflächen perfekten Kontakt mit dem Werkstück haben (siehe Abbildung 5).

Kehlenmessung

Benutzen Sie hierzu den dünneren Spitzenbereich der Außenmessfühler (siehe Abbildung 6).

Innenmessung

Bringen Sie die Innenmessfühler möglichst tief in die Öffnung, und achten Sie darauf, dass die Messflächen perfekten Kontakt mit dem Werkstück haben (siehe Abbildung 7).

Abbildung 8: Maximalen Messwert ermitteln

Abbildung 9: Minimalen Messwert ermitteln

Tiefenmessung

Stellen Sie den Tiefenmessstange senkrecht auf den Boden des Werkstücks (siehe Abbildung 10).

Stufenmessung

Setzen Sie die Stufenmessfläche parallel auf die Bezugsfläche des Werkstücks (siehe Abbildung 11).

Abbesches Prinzip

Ein Messschieber entspricht nicht dem Abbeschen Prinzip, das besagt, dass eine echte Messung auf einer Skala vorgenommen wird, die dieselbe Achse hat wie die Messachse, wie es beispielsweise bei einer Bügelmessschraube der Fall ist. Aus diesem Grund kann ein zu großer Kraftaufwand zu einer Messabweichung führen, wie sie in Abbildung 12 am Beispiel dargestellt ist.

RS Components haftet nicht für Verbindlichkeiten oder Schäden jedweder Art (ob auf Fahrlässigkeit von RS Components zurückzuführen oder nicht), die sich aus der Nutzung irgendwelcher der in den technischen Veröffentlichungen von RS enthaltenen Informationen ergeben.



Código RS.

548-710

Uso general

1. Todas las superficies deben estar limpias de polvo y de suciedad. Guarde el instrumento en su funda para una buena conservación.
2. Lubrique ligeramente las superficies deslizantes y retire el exceso de lubricante. Si la lubricación es insuficiente, es posible que se produzcan rayaduras y que disminuya la eficacia del deslizamiento.

Medición

Afije el tope de nonio y el de ajuste fino para conseguir un movimiento libre de la escala de nonio por la vara principal. Antes de efectuar las mediciones, asegúrese de que las líneas del punto cero de la escala principal y de la de nonio coincidan (observe el punto cero en la figura 2). Para mediciones de carácter general, tome la vara principal y, con el pulgar sobre el cilindro de ajuste fino o sobre el agarre, deslice la escala de nonio por la vara principal hasta que la mordaza quede firmemente encajada y con el ángulo correcto en el objeto de medición. Efectúe la lectura de los valores de la escala principal respecto al punto cero de la escala de nonio.

Para llevar a cabo el ajuste fino, mueva la mordaza hasta una posición justo por encima o por debajo del objeto de medición para la lectura del exterior y del interior respectivamente. Aplique el tope de ajuste fino y gire el cilindro de ajuste fino hasta que la abrazadera encaje con el objeto.

Para comprobar el margen de tolerancia, ajuste la mordaza en la lectura correspondiente, fije la escala de nonio y aplique la mordaza al objeto de medición.

Lectura de nonio (consulte la figura 2)

Con el ejemplo correspondiente a la escala métrica que se ha descrito anteriormente, efectúe la lectura de la escala principal en función del punto cero de la escala de nonio (punto A), siempre tomando la marca de graduación inferior. En el ejemplo, A se encuentra entre 9 y 10, por lo que nos quedaremos con 9. Efectúe la lectura del punto B en la escala de nonio donde ambas marcas de graduación coincidan exactamente. En este caso, el valor del punto B es 0,26 mm. La lectura final es la suma de las lecturas de la escala principal y de la escala de nonio.

Métodos de medición

Error de paralaje

Intente no caer en errores de paralaje al leer la escala de nonio. El error de paralaje Δx (figura 3) se produce al efectuar la lectura desde el punto A. Alinee la línea de observación perpendicular al punto de medición de la graduación.

Medición del exterior

Coloque la pieza tan cerca de la superficie de referencia como sea posible (figura 4) y haga que las superficies de medición queden perfectamente en contacto con la pieza (figura 5).

Medición de un cuello

Utilice la sección más fina de las pinzas de la mordaza para exteriores (figura 6).

Medición del interior

Coloque la mordaza para interiores tan profundamente como sea posible y haga que las superficies de medición entren perfectamente en contacto con la pieza (figura 7).

En la figura 8 se obtiene la lectura máxima.

En la figura 9 se obtiene la lectura mínima.

Medición de la profundidad

Coloque la barra de profundidad perpendicular a la parte inferior de la pieza (figura 10).

Medición de escalones

Coloque la superficie de medición de escalones paralela a la superficie de referencia de la pieza (figura 11).

Principio de Abbe

Un pie de rey no sigue el principio de Abbe, según el cual la medición real se realiza en una escala cuyo eje coincide con el eje medido, como, por ejemplo, un micrómetro. Por ese motivo, si ejerce una presión excesiva, es posible que obtenga resultados que no concuerden, como se ilustra en la figura 12.

RS Components no será responsable de ningún daño o responsabilidad de cualquier naturaleza (cualquiera que fuese su causa y tanto si hubiese mediado negligencia de RS Components como si no) que pudiese derivar del uso de cualquier información incluida en la documentación técnica de RS.



Généralités

1. Gardez toutes les surfaces de l'instrument propres et sans poussière. Conservez-le dans une pochette pour le protéger.
2. Huilez légèrement les surfaces de glissement et essuyez l'huile excédentaire. Un huilage insuffisant entraîne la formation d'éraflures et nuit au bon glissement des curseurs.

Mesure

Pour déplacer le vernier sur la règle principale, desserrer les verrous du vernier et du réglage fin. Avant la mesure, vérifiez que les lignes de zéro de la graduation principale et du vernier coïncident (voir le zéro fixe de la Figure 2) lorsque les mâchoires sont fermées à fond. Pour les mesures générales, tenez la règle principale, avec le pouce sur la vis de réglage fin ou le manche, et faites coulisser le vernier le long de la règle principale jusqu'à ce que les mâchoires soient serrées perpendiculairement sur l'objet à mesurer. Lisez la mesure sur la graduation principale, par rapport au zéro du vernier.

Pour le réglage fin, déplacez les mâchoires pour les amener juste au-dessus ou en dessous de l'objet mesuré, respectivement pour les mesures intérieures et extérieures. Serrez le verrou du réglage fin et tournez la vis de réglage fin jusqu'à ce que les mâchoires touchent l'objet.

Pour les tests de conformité, réglez les mâchoires à la valeur souhaitée, verrouillez le vernier et posez les mâchoires sur l'objet à contrôler.

Mesure du vernier (voir la Figure 2)

D'après l'exemple métrique ci-dessus, lisez la graduation principale par rapport au zéro du vernier (point A), en vous basant toujours sur la marque inférieure. Par exemple, si A se situe entre 9 et 10, la valeur retenue est 9. Lisez le point B du vernier où les deux graduations coïncident exactement. Ici, B se trouve à 0,26 mm. La valeur finale est la somme de la mesure sur la graduation principale et sur le vernier.

Méthodes de mesure

Erreur de parallaxe

Veillez à éviter l'erreur de parallaxe dans la lecture du vernier. L'erreur de parallaxe Δx (Figure 3) se produit lorsqu'on regarde depuis la direction A. Le regard doit être perpendiculaire au point de la graduation correspondant à la mesure.

Mesure extérieure

Placez la pièce le plus près possible de la surface de référence (Figure 4) et mettez les surfaces de mesure en contact parfait avec la pièce (Figure 5).

Mesure de cols

Utilisez la pointe la plus fine des mâchoires pour mesures extérieures (Figure 6).

Mesure intérieure

Placez les mâchoires pour mesures intérieures le plus profondément possible et mettez les surfaces de mesure en contact parfait avec la pièce (Figure 7).

Figure 8 : relevez la valeur maximum

Figure 9 : relevez la valeur minimum.

Mesure de la profondeur

Posez la barre de mesure de la profondeur perpendiculairement au fond de la pièce (Figure 10).

Mesure de gradins

Posez la surface de mesure de gradins parallèlement à la surface de référence de la pièce (Figure 11).

Principe d'Abbe

Le vernier n'est pas conforme au principe d'Abbe, selon lequel une vraie mesure s'effectue sur une échelle ayant le même axe que l'axe mesuré, ce qui est le cas par exemple avec un micromètre. L'application d'une force excessive peut donc entraîner une déviation, comme l'indique la Figure 12.

La société RS Components n'est pas responsable des dettes ou pertes de quelle que nature que ce soit (quelle qu'en soit la cause ou qu'elle soit due ou non à la négligence de la société RS Components) pouvant résulter de l'utilisation des informations données dans la documentation technique de RS.



Uso generico

1. Assicurarsi che tutte le superfici siano prive di polvere o sporizia. Riporre sempre l'attrezzo nell'apposita custodia.
2. Applicare un leggero strato di olio a tutte le superfici scorrevoli. Eliminare gli eventuali eccessi di olio. Una lubrificazione insufficiente può causare graffiature e una insufficiente scorrevolezza dell'attrezzo.

Misurazione

Per muovere liberamente la scala vernier sulla traversa principale, rilasciare il vernier e i meccanismi di blocco per la misurazione fine. Prima di effettuare la misurazione, assicurarsi che le linee zero delle scale vernier principali coincidano (vedere impostazione a zero, fig. 2) quando le ganasce sono completamente chiuse. Per misurazioni generiche, afferrare la traversa principale e, con il pollice sulla vite di regolazione fine o sulla presa, fare scorrere la scala vernier lungo la traversa principale fino a quando le ganasce non serrano saldamente l'oggetto da misurare. Leggere la dimensione sulla scala principale rispetto al segno zero della scala vernier.

Per effettuare la regolazione fine, muovere le ganasce appena sopra o sotto l'oggetto da misurare, rispettivamente per la misurazione esterna o interna. Applicare il meccanismo di blocco di regolazione fine e ruotare la vite di regolazione fine fino a quando le ganasce non incontrano l'oggetto.

Per misurazioni di tipo GO/NO-GO, regolare le ganasce in base alla lettura richiesta, bloccare la scala vernier e applicare le ganasce all'oggetto in fase di misurazione.

Lettura vernier (vedere figura 2)

Prendendo come esempio la scala metrica precedente, leggere la scala principale rispetto al segno zero della scala vernier (punto A), facendo sempre riferimento al segno inferiore. Ad esempio, poiché A è tra 9 e 10. In questo caso il punto B corrisponde a 0,26mm. La lettura finale è la somma delle letture della scala principale e della scala vernier.

Metodi di misurazione

Errore di parallasse

Fare attenzione a evitare errori di parallasse durante la lettura della scala vernier. L'errore di parallasse Δx (fig. 3) si verifica guardando la scala dalla direzione A. Allineare perpendicolarmente l'angolo di visuale al punto di graduazione misurato.

Misurazione esterna

Collocare il pezzo in lavorazione quanto più vicino possibile alla superficie di riferimento (fig. 4) e porre le superfici di misurazione perfettamente a contatto con il pezzo in lavorazione (fig. 5).

Misurazione di elementi a collo

Utilizzare la sezione a punta più sottile delle ganasce esterne (fig. 6).

Misurazione interna

Collocare le ganasce interne alla massima profondità possibile e porre le superfici di misurazione perfettamente a contatto con il pezzo in lavorazione (fig. 7).

Fig. 8 leggere il valore massimo

Fig. 9 leggere il valore minimo

Misurazione di profondità

Porre la barra di profondità in perpendicolare con la parte inferiore del pezzo in lavorazione (fig. 10).

Misurazione di passo

Porre la superficie di misurazione di passo in parallelo con la superficie di riferimento del pezzo in lavorazione (fig. 11).

Principio di Abbe

Il calibro vernier non è conforme al principio di Abbe, secondo cui la misurazione effettiva è realizzata su una scala avente lo stesso asse dell'asse misurato, ad esempio con un micrometro. La forza eccessiva potrebbe quindi causare una discrepanza, come indicato nella fig. 12.

La RS Components non si assume alcuna responsabilità in merito a perdite di qualsiasi natura (di qualunque causa e indipendentemente dal fatto che siano dovute alla negligenza della RS Components), che possono risultare dall'uso delle informazioni fornite nella documentazione tecnica.



RS Varenr

548-710

Generel brug

1. Kontrollér, at alle flader er fri for støv og snavs. Opbevar skydelæren sikkert i en taske.
2. Kom en let olie på glidefladerne, og tør det overskydende af. Mangel på olie kan forårsage ridser og gøre forskydningen vanskeligere.

Målinger

Fri bevægelse af noniusskalaen på hovedskalaen opnås ved at udløse nonius- og finjusteringslåsene. Før måling kontrolleres det, at nullinierne på hoved- og noniusskalaen står ud for hinanden (se indstilling af nul, fig. 2), når kæberne er helt lukkede. Ved generelle målinger holdes standen i hånden, og med tommelfingeren på justeringsskruen eller grebet skubbes noniusskalaen langs standen, til kæberne sidder tæt og vinkelret på det emne, der skal måles. Aflæs målingen på hovedskalaen ud for noniusskalaens nulmærke.

For at finjustere skubbes kæberne til lige over eller under objektet med henblik på udvendig og indvendig måling. Aktivér finjusteringslåsen, og drej finjusteringsskruen, til kæberne berører objektet.

For at udføre en go/no-go-test justeres kæberne til den påkrævede aflæsning, noniusskalaen låses, og kæberne sættes på det emne, der skal testes.

Noniusaflæsning (se figur 2).

Se det metriske eksempel herover. Aflæs hovedskalaen ud for noniusskalaens nulpunkt (punkt A) – tag altid det nederste mærke. I eksemplet ligger A mellem 9 og 10, så 9 vælges. Aflæs punkt B på noniusskalaen, hvor begge mærker står præcis ud for hinanden. I dette tilfælde er aflæsningen for punkt B 0,26 mm. Den endelige aflæsning er summen af hoved- og noniusskalaens aflæsninger.

Målemetoder

Parallaksefejl

Undgå parallaksefejl ved aflæsning af noniusskalaen. Parallaksefejl Δx (fig. 3) opstår, når der aflæses fra retningen A. Betragt målepunktet vinkelret.

Udvendig måling

Placér det emne, der skal måles, så tæt op ad anlægsfladen som muligt (fig. 4), så målefladerne får fuld kontakt med emnet (fig. 5).

Halsmåling

Brug de tynde spidser på de udvendige kæber (fig. 6).

Indvendig måling

Placér de indvendige kæber så dybt som muligt, og læg målefladerne omhyggeligt an mod emnet (fig. 7).

Fig. 8: Aflæsning af maks. mål

Fig. 9: Aflæsning af min. mål

Dybde måling

Sæt målestangen til dybde måling lodret på bunden af emnet (fig. 10).

Trinmåling

Sæt trimmålefladen parallelt med emnets anlægsflade (fig. 11).

Abbes princip

En noniusskydelære er ikke i overensstemmelse med Abbes princip om, at ægte måling foretages på en skala med samme akse som den målte akse, f.eks. som med et mikrometer. For stor kraft kan derfor forårsage uoverensstemmelser som vist i fig. 12.

RS Components frasiger sig ethvert ansvar eller økonomisk tab (uanset årsag og uanset, om dette måtte skyldes RS Components' uagtsomhed), der opstår, som følge af brugen af oplysningerne i RS' tekniske materiale



RS Voorraadnummer

548-710

Algemeen gebruik

1. Zorg ervoor dat alle oppervlakken vrij van stof en vuil zijn. Berg de schuifmaat na gebruik weer veilig op in de houder.
2. Breng een weinig olie op de schuivende oppervlakken aan en veeg overtollige olie weg. Te weinig olie kan krassen veroorzaken en het schuiven bemoeilijken.

Meting

U kunt de noniusschaal op het hoofdgedeelte vrij laten bewegen door de nonius- en fijnafstellingsvergrendelingen los te maken. Voordat u gaat meten dient u ervoor te zorgen, dat de nullijnen van zowel de hoofd- als noniusschaal samenvallen (zie de nulinstelling van afbeelding 2), bij volledig gesloten benen. Houd in het algemeen bij metingen het hoofdgedeelte vast en schuif, met de duim op de fijnafstellingsschroef of op de greep, de noniusschaal langs het hoofdgedeelte, totdat de benen stevig en recht tegen het te meten oppervlak komen. Lees de afmeting op de hoofdschaal af tegen de nulmarkering op de noniusschaal.

Breng voor de fijnafstelling de benen naar een positie net boven of onder het te meten voorwerp, voor respectievelijk een buiten- of binnenmeting. Breng de vergrendeling van de fijnafstelling aan, en verdraai de fijnafstellingsschroef, totdat de benen met het voorwerp in contact komen.

Stel bij goed- of afkeuringstesten de benen op een bepaalde aflezing in, zet de noniusschaal vast, en plaats de benen op het te testen voorwerp.

Noniusaflezing (zie afbeelding 2)

Lees uitgaande van het bovenstaande voorbeeld met metrische schaal, de hoofdschaal af tegen de nulmarkering van de noniusschaal (punt A) en neem daarbij altijd de onderste markering. Bijvoorbeeld, als A zich tussen 9 en 10 bevindt, nemen we 9. Lees punt B af op de noniusschaal, waar beide schaalmarkeringen precies samenvallen. In dit geval geeft punt B de waarde van 0,26mm aan. De uiteindelijke aflezing is de som van de schaal van het hoofdgedeelte en de aflezing van de noniusschaal.

Meetmethodes

Parallaxfout

Zorg ervoor dat er zich geen parallaxfouten plaatsvinden bij het aflezen van de noniusschaal. Een parallaxfout Δx (afbeelding 3) wordt veroorzaakt door vanuit richting A te kijken. Laat de gezichtslijn overeenkomen met de loodlijn van het gemeten punt op de schaalverdeling.

Meting buitenmaat

Breng het werkstuk zo dicht mogelijk bij het referentieoppervlak (fig. 4) en zorg ervoor dat de meetvlakken heel goed met het werkstuk contact maken (fig. 5).

Het meten van inkepingen

Gebruik de smallere uiteinden van de buitenbenen (fig. 6).

Meting binnenmaat

Breng de binnenbenen zo diep mogelijk aan en laat de meetvlakken volledig met het werkstuk overeenkomen (fig. 7).

Fig. 8. neem de maximale uitslag

Fig. 9. neem de minimale uitslag

Dieptemeting

Plaats de dieptestaaf loodrecht op de boden van het werkstuk (fig. 10).

Stapmeting

Plaats het stapmeetoppervlak parallel op het referentieoppervlak van het werkstuk. (fig 11).

Het principe van Abbe

Een noniusschuifpasser voldoet niet aan het principe van Abbe, waarin wordt gesteld dat de ware meting gedaan wordt op een schaal met dezelfde as als de gemeten as, dus met een micrometer. Buitensporige krachten kunnen daarom een afwijking veroorzaken, zoals wordt aangegeven in afbeelding 12.

RS Components accepteert geen aansprakelijkheid met betrekking tot enige verantwoordelijkheid of enig verlies (door welke oorzaak dan ook en al of niet te wijten aan nalatigheid van de zijde van RS Components) die zou kunnen ontstaan in verband met het gebruik van gegevens die in de technische documentatie van RS Components zijn opgenomen.



Allmänt om instrumentets användning

1. Se till att alla ytor är fria från rost och smuts. Förvara instrumentet i dess skyddsväska.
2. Smörj glidytorerna med tunn olja. Torka bort överskottsolja. Bristfällig smörjning kan orsaka repor och tröghet.

Mätning

Lossa mätslidens och finjusteringsslidens låsskruvar, så att sliderna kan glida fritt på instrumentstommen. Kontrollera före mätning att nollinjerna för huvud- och nonieskalorna överensstämmer då instrumentet är nollställt (mätskänklarna dikt an mot varandra). Håll instrumentet i stomme och sätt ett finger på finjusteringsskruven eller fingregreppet. För mätsliden längs instrumentstommen tills mätskänklarna ligger rakt och stadigt an mot mätobjektet. Läs av måttet på huvudskalan mot nonieskalans nollpunkt.

För finjustering, flytta mätskänklarna något tillbaka från mätobjektets ytor. Dra åt finjusteringsslidens låsskruv och vrid finjusteringsskruven tills mätskänklarna åter ligger an mot mätobjektet.

För användnings som stopp- eller gåtolk, ställ in mätskänklarna på önskat mått, läs mätsliden och kontrollera mätobjektet med hjälp av mätskänklarna.

Avläsning av nonieskalan (se fig. 2)

Vi använder här det metriska exemplet ovan. Läs av huvudskalan mot nonieskalans nollpunkt (punkt A). Det är alltid det lägsta av de båda intilliggande värdena som ska användas. I exemplet ligger A mellan 9 och 10, alltså ska 9 användas. Sök reda på det ställe där nonieskalans skalstreck överensstämmer exakt med huvudskalan (markerat med B i figuren). I vårt exempel ligger punkt B vid värdet 0,26 mm. Det totala måttet är summan av huvudskalans och nonieskalans värde.

Mätmetoder

Parallaxfel

Se till att undvika parallaxfel vid avläsning av nonieskalan. Parallaxfelet Δx (fig. 3) orsakas av att avläsningen sker i den sneda riktningen A. Se till att titta vinkelrätt mot den punkt på skalan du läser av.

Utvändig mätning

Placera mätobjektet så nära referensytan som möjligt (fig. 4) och se till att mätytorerna har perfekt anliggnings mot mätobjektet (fig. 5).

Mätning i recess

Använd mätskänklarnas för utvändig mätning tunna del (fig. 6).

Invändig mätning

För in mätskänklarna för invändig mätning så djupt som möjligt och se till att mätytorerna har perfekt anliggnings mot mätobjektet (fig. 7).

Ta maximimåttet (fig. 8).

Ta minimimåttet (fig. 9).

Djupmätning

Placera djupmätsliden vinkelrätt mot mätobjektets botten (fig. 10).

Ansatsmätning

Placera ansatsmätytan parallellt med mätobjektets referensyta (fig. 11).

Abbes princip

Ett skjutmått uppfyller inte Abbes princip, enligt vilken mätinstrumentens skalas längdaxel ska utgöra förlängningen av mätobjektets längdaxel, som är fallet med t.ex. mikrometrar. Överdrivet stor mätkraft kan därför ge mätfel enligt fig. 12.

RS Components ska inte vara ansvarigt för någon som helst skuld eller förlust av vilken art det vara må (hur denna än har orsakats och om den är orsakad av försumlighet från RS Components eller ej) som kan resultera från användning av någons som helst information som tillhandahålls i tekniska skrifter från RS Components.