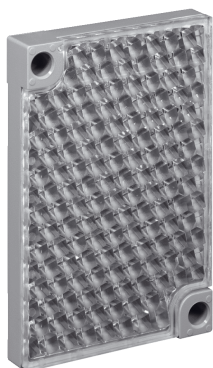


PL40A

**SICK**  
Sensor Intelligence.



## Informazioni per l'ordine

Tipo	Cod. art.
PL40A	1012720

Ulteriori esecuzioni degli apparecchi e accessori → [www.sick.com/](http://www.sick.com/)

## Dati tecnici in dettaglio

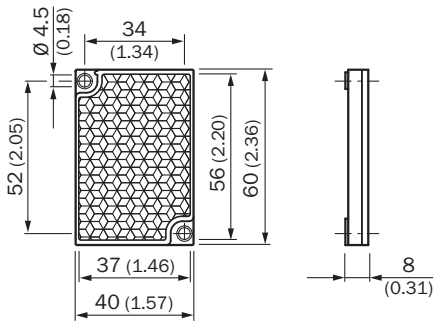
### Dati tecnici

<b>Gruppo di accessori</b>	Riflettori
<b>Famiglia di accessori</b>	Angolare
<b>Descrizione</b>	Quadrato, avvitabile
<b>Tipo di fissaggio</b>	Avvitabile, 2 fori per il fissaggio
<b>Temperatura ambiente di funzionamento</b>	-20 °C ... +65 °C
<b>Superficie di riflessione</b>	37 mm x 56 mm
<b>Materiale</b>	PMMA/ABS

### Classificazioni

<b>ECl@ss 5.0</b>	27279203
<b>ECl@ss 5.1.4</b>	27279203
<b>ECl@ss 6.0</b>	27279203
<b>ECl@ss 6.2</b>	27279203
<b>ECl@ss 7.0</b>	27279203
<b>ECl@ss 8.0</b>	27279203
<b>ECl@ss 8.1</b>	27279203
<b>ECl@ss 9.0</b>	27273601
<b>ETIM 5.0</b>	EC002467
<b>ETIM 6.0</b>	EC002467
<b>UNSPSC 16.0901</b>	39111827

Disegno quotato (Quote in mm)



## SICK IN BREVE

SICK è una delle principali aziende produttrici di sensori e soluzioni per l'automazione industriale. Una gamma di prodotti e di servizi unica costituisce la base perfetta per il controllo affidabile ed efficiente dei processi per proteggere le persone da incidenti e per la prevenzione dei danni ambientali.

Abbiamo una vasta esperienza in svariati settori e ne conosciamo i processi e i requisiti. In questo modo con sensori intelligenti siamo in grado di fornire ai nostri clienti esattamente ciò di cui hanno bisogno. Nei centri applicativi in Europa, Asia e Nord America le soluzioni di sistema sono testate su misura e ottimizzate. Tutto questo ci rende dei fornitori e partner di sviluppo affidabili.

A completamento della nostra offerta, proponiamo servizi globali: i SICK LifeTime Services garantiscono la sicurezza e la produttività durante l'intero ciclo di vita della macchina.

Questo per noi è "Sensor Intelligence".

## VICINO A VOI NEL MONDO:

Referenti e altre sedi → [www.sick.com](http://www.sick.com)