

735160 ✓ 有效

FASTON | FASTON 250

TE 内部编号 735160

FASTON 250, Quick Disconnects, Receptacle, 12AWG Wire Size,  
3mm<sup>2</sup> Wire Size, 6088 – 6654CMA Wire Size, Mating Tab Width 6.35  
mm [.25 in]

[在 TE 官网查看>](#)



端子和接头 > 快速断开



端子和接头类型: Receptacle

Wire Size: 3 mm<sup>2</sup>

线径: 6088 – 6654 CMA

公端宽度: 6.35 mm [.25 in]

## 产品特性

### 产品类型特性

电线停止点	否
线缆类型	分离式导线
端接到	线缆
插入力	普通
Sealable	否
Insulated	Yes

### 电气特征

电压 (最大值)	300 V
----------	-------

### 主体特性

绝缘材料	尼龙
完全绝缘	是
电镀材料	锡

### 接触件特性

端子类型	母端
------	----

端子和接头类型	Receptacle
---------	------------

端子方向	直式
------	----

端子基材	黄铜
------	----

压接类型	压力
------	----

Barrel Type	Closed
-------------	--------

### 机械附件

接合固定类型	凹点
--------	----

带导线绝缘	带有
-------	----

### 尺寸

接受的电线绝缘直径范围	4 mm[.157 in]
-------------	---------------

总长	21.5 mm[.846 in]
----	------------------

Wire Size	3 mm <sup>2</sup>
-----------	-------------------

线径	6088 – 6654 CMA
----	-----------------

公端宽度	6.35 mm[.25 in]
------	-----------------

公端厚度	.81 mm[.032 in]
------	-----------------

### 使用环境

工作温度范围	105 °C[221 °F]
--------	----------------

### 包装特性

封装数量	100
------	-----

封装方法	袋
------	---

### 其他

压线筒颜色	蓝色
-------	----

注释	完全绝缘
----	------

### 产品合规性

如需合规文档，请访问 [TE 官网产品页面](#)。>

欧盟RoHS指令2011/65/EU	符合
--------------------	----

欧盟ELV指令2000/53/EC	符合
-------------------	----

中国电器电子产品有害物质限制使用管理办法（China RoHS 2，工业和信息化部携七部委2016年第32号令	没有超出阈值的受限材料
---	-------------

欧盟REACH法规(EC) No. 1907/2006	欧洲化学品管理局最新发布的SvHCs候选清单: 2020年1月 (205) SvHCs候选清单的声明更新至: 2020年1月 (205)
-----------------------------	---

不含REACH SVHC

卤素含量

低卤素 - 每种均质材料的 Br、Cl、F、I &lt; 900 ppm。也不含 BFR/CFR/PVC

焊接工艺能力

不适合采用焊接工艺

## 产品合规免责声明

此信息基于对供应商的合理调查以及TE对供应商提供的信息的现有认知。此信息可能发生变化。经TE确认符合欧盟RoHS的产品编号，产品均质材料中铅、六价铬、汞、PBB、PBDE、DEHP、BBP、DBP和DIBP的最大浓度不超过0.1%，镉的最大浓度不超过0.01%或符合指令2011/65/EU(RoHS2)及其修订指令规定的豁免。根据2011/65/EU指令要求电子电气产品需要进行CE标识。元器件产品通常无需进行CE标识。经TE确认符合欧盟ELV指令的产品编号，产品均质材料中，铅、六价铬和汞的最大浓度不超过0.1%，镉的最大浓度不超过0.01%（按重量计算），或符合指令2000/53/EC(ELV)附录中规定的豁免。关于欧盟REACH法规，TE目前提供的此产品编号的物品中高度关注物质（SVHC）的信息是基于欧洲化学品管理局（ECHA）最新发布的“物品中物质的要求指南”，链接如下：<https://echa.europa.eu/guidance-documents/guidance-on-reach>

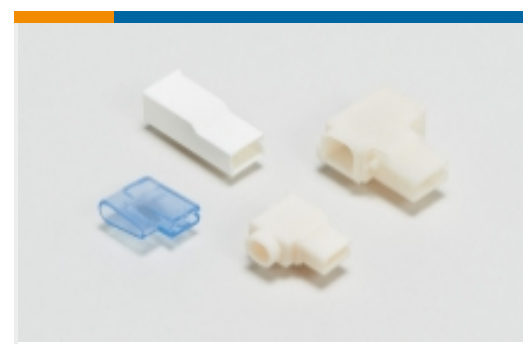
## 配套部件



该系列中的其他产品 | FASTON 250



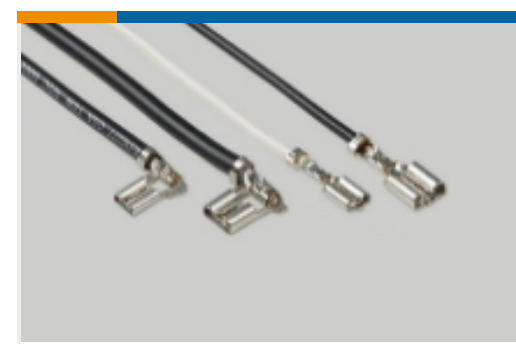
PCB 端子(142)



压接端子护套(134)



压缩连接器(4)



快速断开(459)

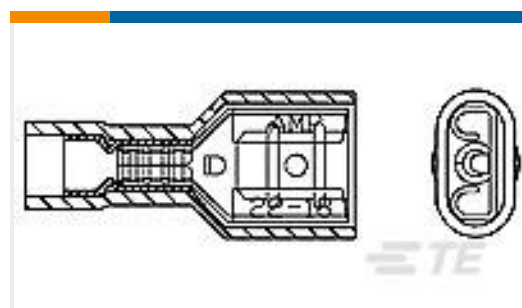
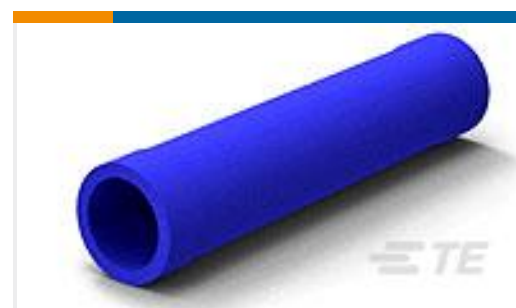
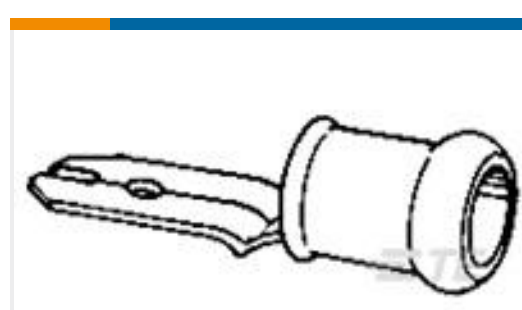


接头(4)



漆包线端子(1)

## 客户还购买了

TE 系列/零件编号735278  
250 SERIES FASTON REC. PIDGTE 系列/零件编号34072  
SPLICE, PG BUTT 12-10TE 系列/零件编号34071  
SPLICE, PG BUTT 16-14TE 系列/零件编号34070  
PG BUTT SPLC 22-16COMM22-18MILTE 系列/零件编号140971-2  
FASTON PIDG TAB 250 SERTE 系列/零件编号130102  
TERMINAL PLAS-GRP RNG-TNG 5MM

## 文档

### 产品图纸

250 PIDG FAST REC

英文版本

### CAD 文件

3D PDF

英文版本

下载查看

ENG\_CVM\_735160\_L.3d\_igs.zip



英文版本

**下载查看**

[ENG\\_CVM\\_735160\\_L.3d\\_stp.zip](#)

英文版本

**下载查看**

[ENG\\_CVM\\_735160\\_L.2d\\_dxf.zip](#)

英文版本

下载CAD文件代表我接受和同意 [使用条款](#)。

---

**产品规格**

**产品规格**

英文版本

---

**产品环境合规性**

**TE 材料声明**

英文版本

---

**使用说明书**

**使用说明书 (非美国)**

英文版本

**APPLICATION OF AMP FULLY INSULATED FASTON\* RECEPTACLES (6,35mm)**

英文版本