



VTE18-4N4712

V18

BARREIRA DE LUZ REDONDA

SICK
Sensor Intelligence.



Informações do pedido

| Tipo | Nº de artigo |
|--------------|--------------|
| VTE18-4N4712 | 6013324 |

Outras versões do aparelho e acessórios → www.sick.com/V18

Figura pode ser diferente



Dados técnicos em detalhe

Características

| | |
|--|--|
| Princípio do sensor/ detecção | Sensor de luz de reflexão, energético |
| Dimensões (L x A x P) | 18 mm x 18 mm x 63,6 mm |
| Forma da carcaça (saída de luz) | Cilíndrica |
| Comprimento da carcaça | 63,6 mm |
| Diâmetro da rosca (carcaça) | M18 x 1 |
| Eixo óptico | Axial |
| Distância de comutação máx. | 5 mm ... 400 mm ¹⁾ |
| Distância de comutação | 5 mm ... 350 mm |
| Tipo de luz | Luz infravermelha |
| Emissor de luz | LED ²⁾ |
| Tamanho do ponto de luz (distância) | Ø 20 mm (400 mm) |
| Ângulo de radiação | Aprox. 2,8° |
| Ajuste | Potenciômetro, 270° (Distância de comutação) |

¹⁾ Objeto a ser detectado com 90% de luminosidade (com base no padrão branco, DIN 5033).

²⁾ Vida útil média: 100.000 h a T_U = +25 °C.

Mecânica/sistema elétrico

| | |
|------------------------------|-----------------------------------|
| Tensão de alimentação | 10 V DC ... 30 V DC ¹⁾ |
|------------------------------|-----------------------------------|

¹⁾ Valores limite.

²⁾ Não pode estar acima ou abaixo das tolerâncias U_y.

³⁾ Sem carga.

⁴⁾ Cabo de controle aberto: comutação por luz L.ON.

⁵⁾ Tempo de funcionamento do sinal com carga ôhmica.

⁶⁾ Com proporção sombra/luz 1:1.

⁷⁾ Não dobrar o cabo se ele estiver a uma temperatura abaixo de 0 °C.

⁸⁾ A = conexões protegidas contra inversão de pólos U_y.

⁹⁾ B = Entradas e saídas protegidas contra polaridade inversa.

¹⁰⁾ C = Supressão de impulsos parasitas.

¹¹⁾ D = Saídas protegidas contra sobrecorrente e curto-circuito.

| | |
|---|--|
| Ondulação residual | ≤ 10 % ²⁾ |
| Consumo de corrente | 30 mA ³⁾ |
| Saída de comutação | NPN ⁴⁾ |
| Tipo de ligação | Comutação por sombra/luz ⁴⁾ |
| Tipo de comutação selecionável | Selecionável por cabo de controle L/D |
| Corrente de saída I_{max.} | 100 mA |
| Tempo de resposta | ≤ 2 ms ⁵⁾ |
| Frequência de comutação | 250 Hz ⁶⁾ |
| Tipo de conexão | Cabo, 4 fios, 2 m ⁷⁾ |
| Material do cabo | PVC |
| Seção transversal do condutor | 0,14 mm ² |
| Diâmetro do cabo | Ø 5 mm |
| Circuitos de proteção | A ⁸⁾ B ⁹⁾ C ¹⁰⁾ D ¹¹⁾ |
| Classe de proteção | III |
| Peso | 100 g |
| Material da carcaça | Plástico, PBT/PC |
| Material, lente | Plástico, PMMA |
| Grau de proteção | IP67 |
| Temperatura ambiente, operação | -25 °C ... +70 °C |
| Nº arquivo UL | NMFT2.E175606 |

1) Valores limite.

2) Não pode estar acima ou abaixo das tolerâncias U_v.

3) Sem carga.

4) Cabo de controle aberto: comutação por luz L.ON.

5) Tempo de funcionamento do sinal com carga ôhmica.

6) Com proporção sombra/luz 1:1.

7) Não dobrar o cabo se ele estiver a uma temperatura abaixo de 0 °C.

8) A = conexões protegidas contra inversão de pólos U_v.

9) B = Entradas e saídas protegidas contra polaridade inversa.

10) C = Supressão de impulsos parasitas.

11) D = Saídas protegidas contra sobrecorrente e curto-circuito.

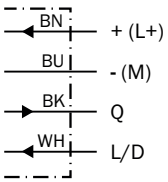
Classificações

| | |
|---------------------|----------|
| ECl@ss 5.0 | 27270903 |
| ECl@ss 5.1.4 | 27270903 |
| ECl@ss 6.0 | 27270903 |
| ECl@ss 6.2 | 27270903 |
| ECl@ss 7.0 | 27270903 |
| ECl@ss 8.0 | 27270903 |
| ECl@ss 8.1 | 27270903 |
| ECl@ss 9.0 | 27270903 |

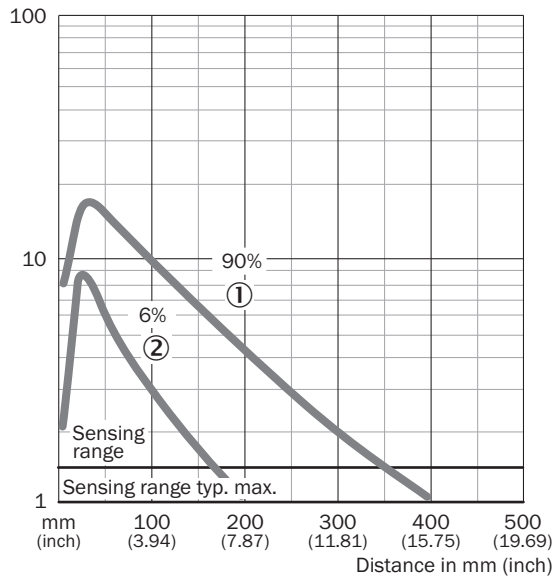
| | |
|-----------------------|----------|
| ECI@ss 10.0 | 27270904 |
| ECI@ss 11.0 | 27270904 |
| ETIM 5.0 | EC001821 |
| ETIM 6.0 | EC001821 |
| ETIM 7.0 | EC002719 |
| UNSPSC 16.0901 | 39121528 |

Esquema de conexão

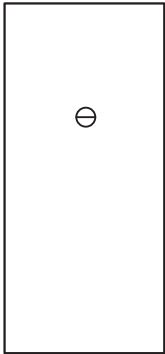
Cd-089



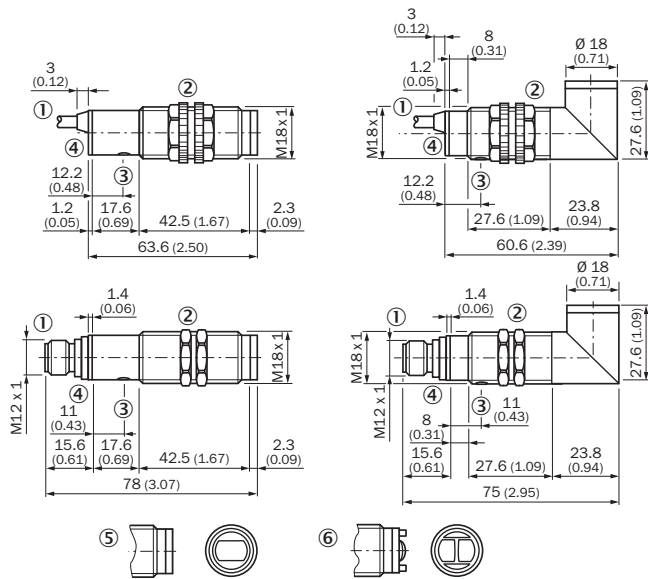
Curva característica



Opções de configuração



Desenho dimensional (Dimensões em mm)




- ① Cabo ou conector macho
- ② Porcas de fixação de plástico em equipamentos com carcaça de plástico, tamanho 22 mm Porcas de fixação de metal em equipamentos com carcaça de metal, tamanho 24 mm
- ③ Sistema de ajuste da sensibilidade
- ④ Indicador de recepção, LED, amarelo

Acessório recomendado

Outras versões do aparelho e acessórios → www.sick.com/V18

| | Descrição resumida | Tipo | Nº de artigo |
|--|--|------------|--------------|
| | Cantoneiras e placas de fixação | | |
| | Cantoneira de fixação para sensores M18, Aço, galvanizado, sem material de fixação | BEF-WN-M18 | 5308446 |

| | Descrição resumida | Tipo | Nº de artigo |
|---|---|------------|--------------|
| Conectores encaixáveis e cabos | | | |
|  | Cabeçote A: Conector macho, M12, 4 pinos, reto Cabeçote B: - Cabo: não blindado | STE-1204-G | 6009932 |

SOBRE A SICK

A SICK é um dos principais fabricantes de sensores e soluções inteligentes para aplicações industriais. Uma gama de serviços e produtos exclusiva forma a base perfeita para controlar de forma segura e eficiente os processos para proteger as pessoas contra acidentes e evitar danos ao meio ambiente.

Nós temos uma grande experiência nas mais diversas áreas. É por isso que podemos fornecer, com os nossos sensores inteligentes, o que os nossos clientes precisam. Em centros de aplicação na Europa, Ásia e América do Norte, as soluções de sistema são testadas e otimizadas especialmente para os nossos clientes. Isto tudo nos torna um fornecedor confiável e um parceiro de desenvolvimento de projetos.

Inúmeros serviços completam a nossa oferta: o SICK LifeTime Services oferece suporte durante toda a vida útil da máquina e garante a segurança e a produtividade.

Isto para nós significa "Sensor Intelligence."

NO MUNDO INTEIRO, PERTO DE VOCÊ:

Pessoas de contato e outros locais de produção → www.sick.com