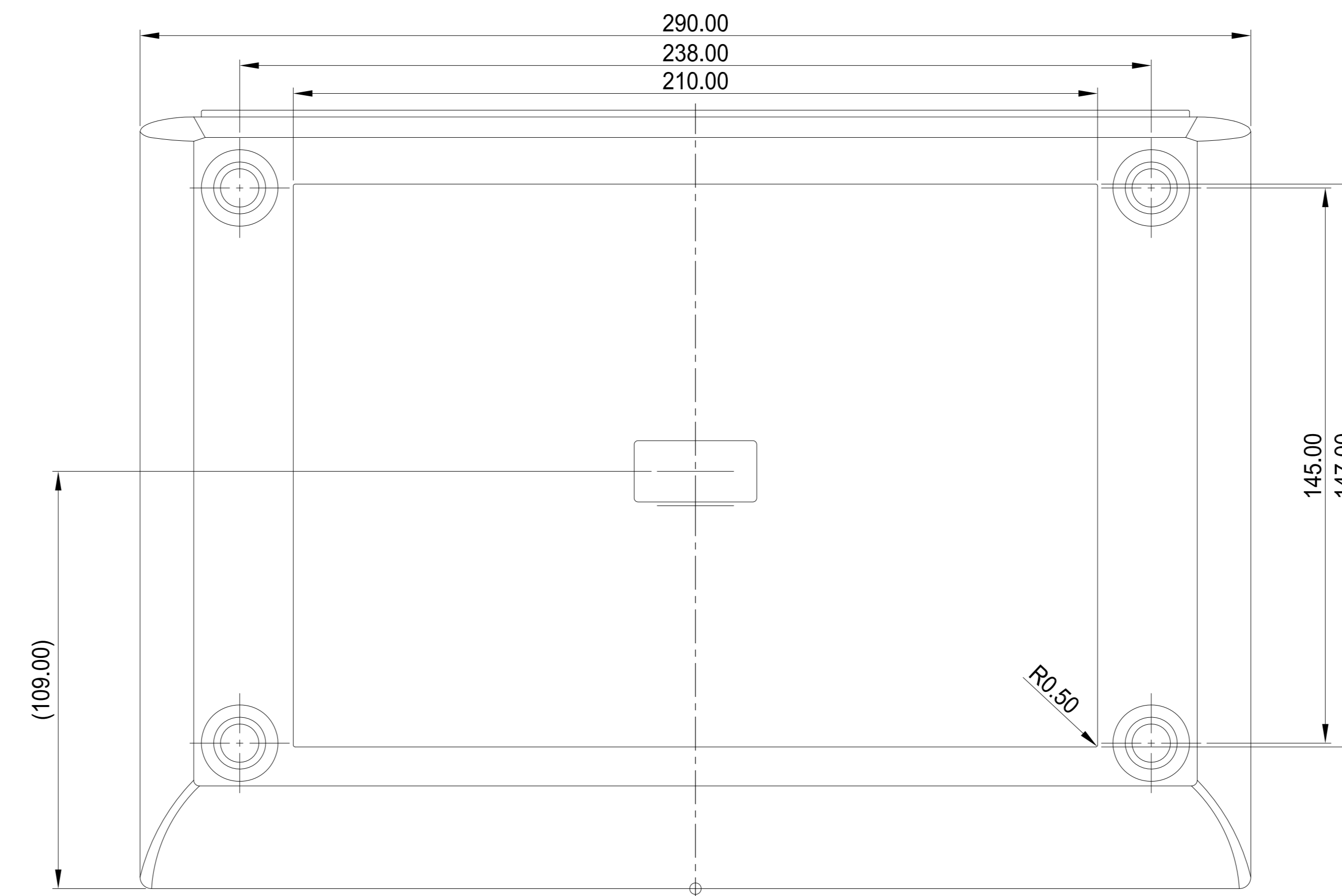
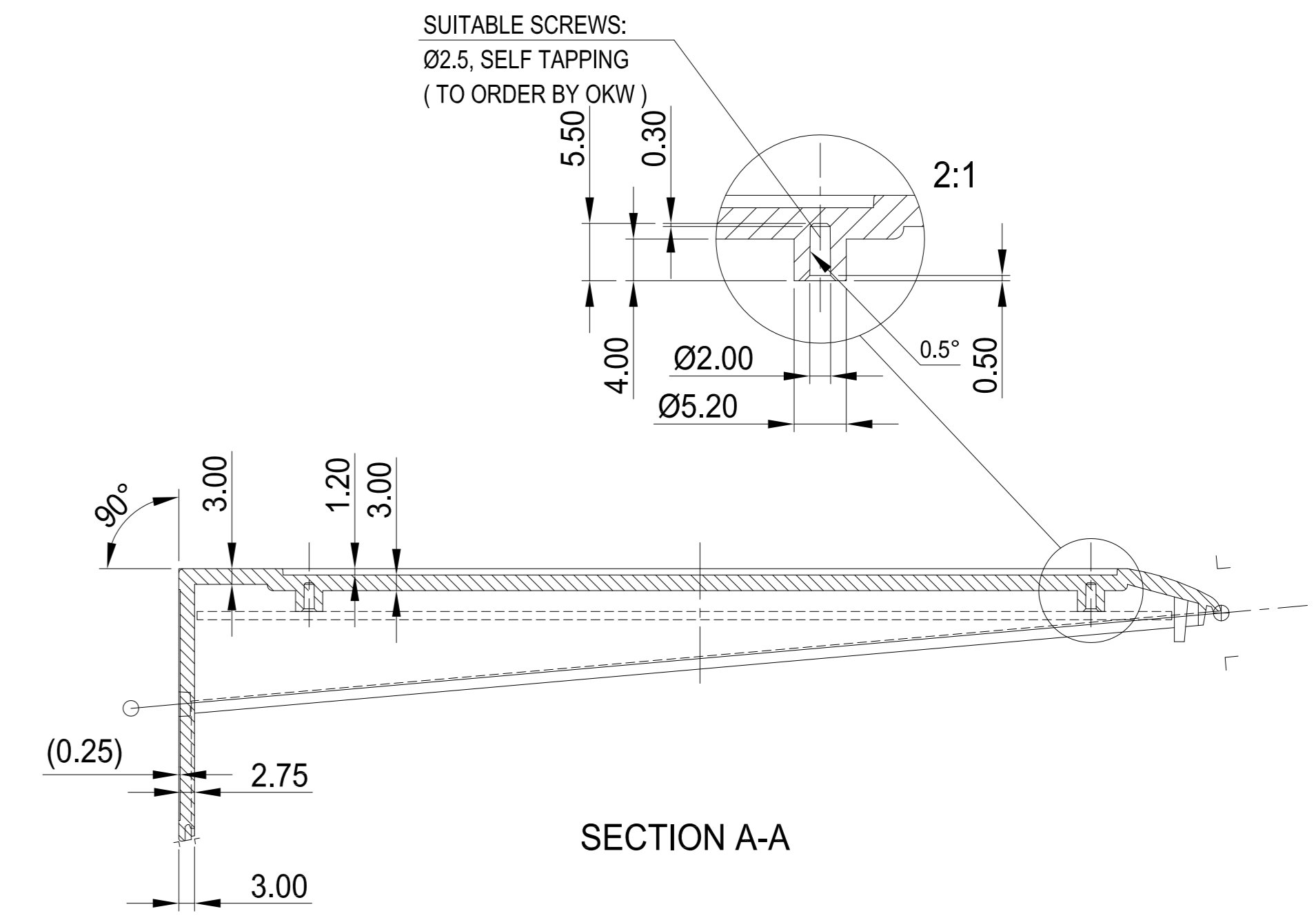


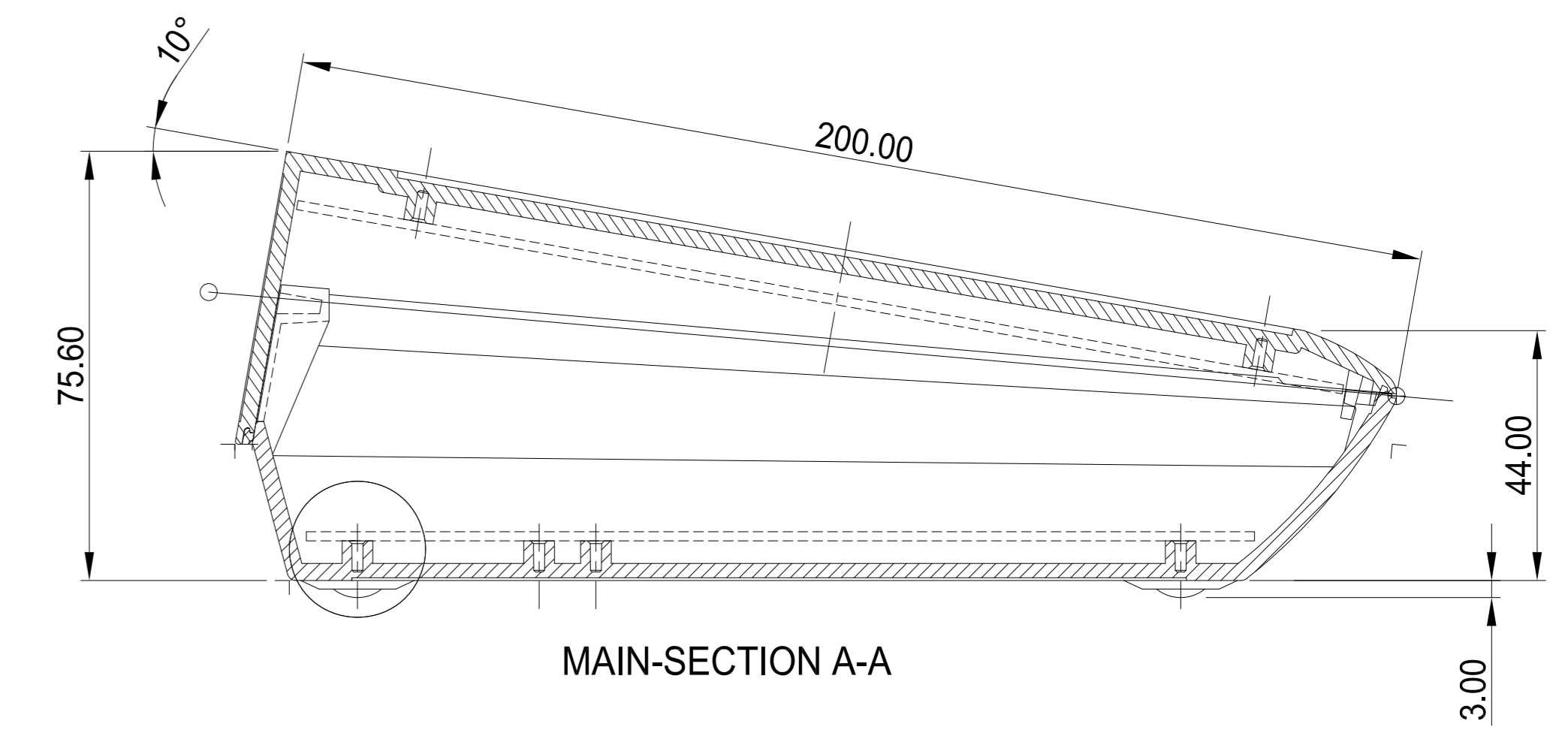
Oberteil-Draufsicht  
TOP, REAL OUTSIDE-VIEW



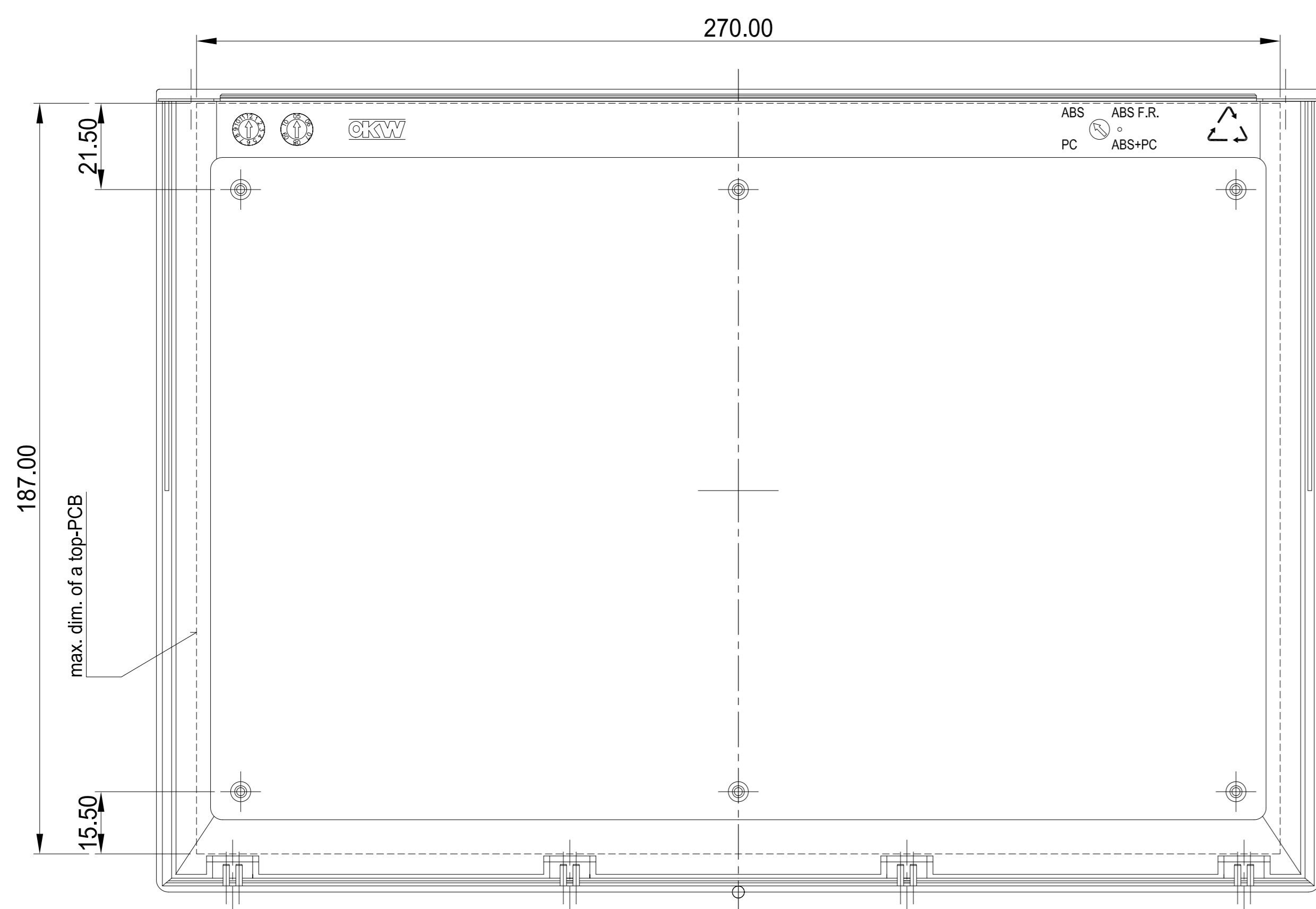
Unterteil-Unteransicht  
BASE, OUTSIDE-VIEW



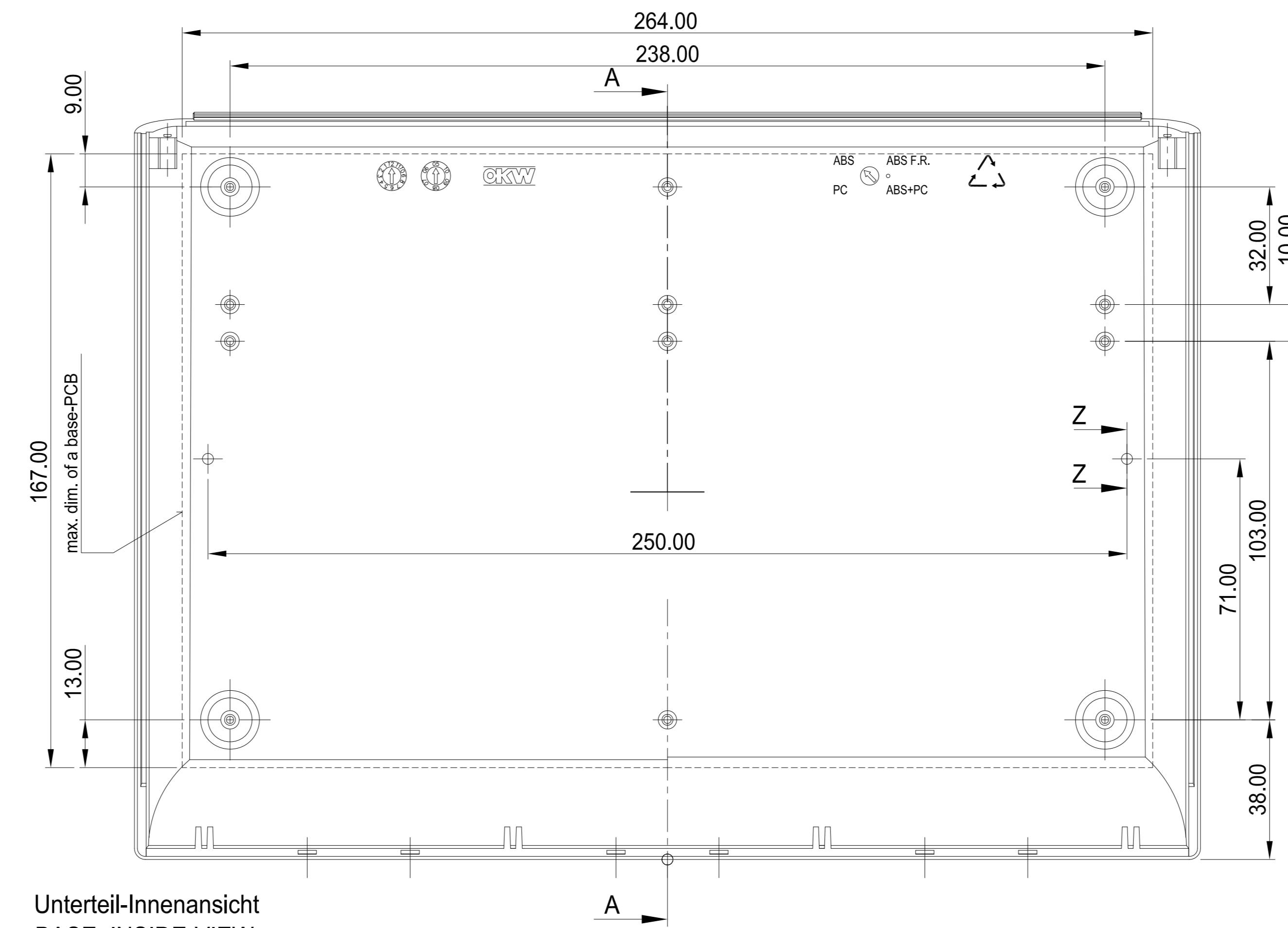
SECTION A-A



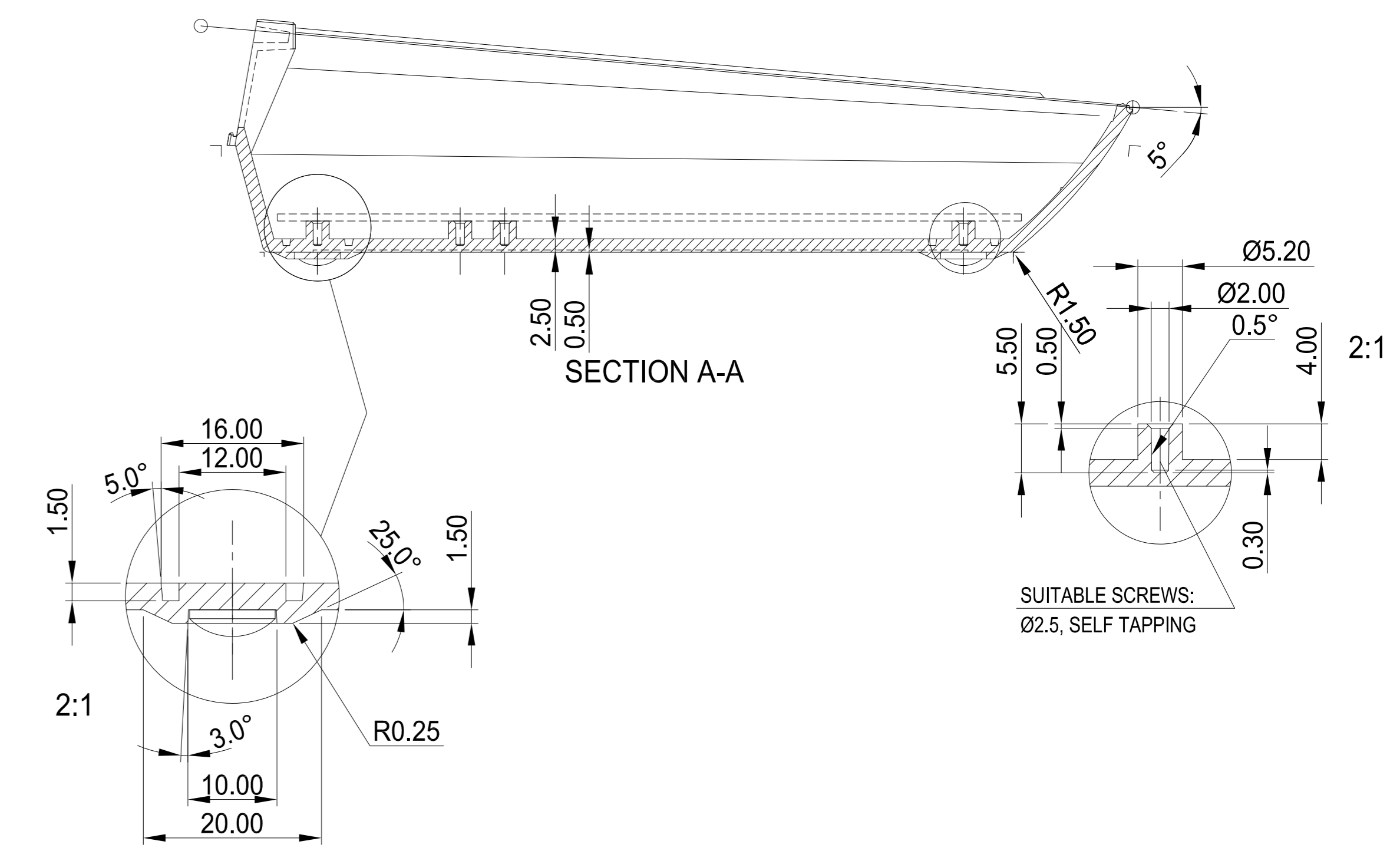
MAIN-SECTION A-A



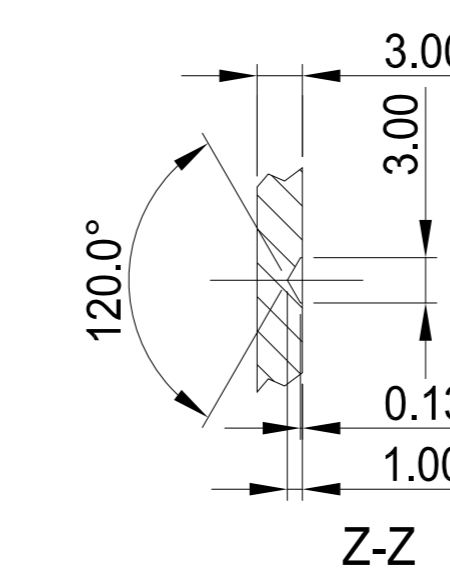
Oberteil-Innenansicht  
TOP, REAL INSIDE-VIEW



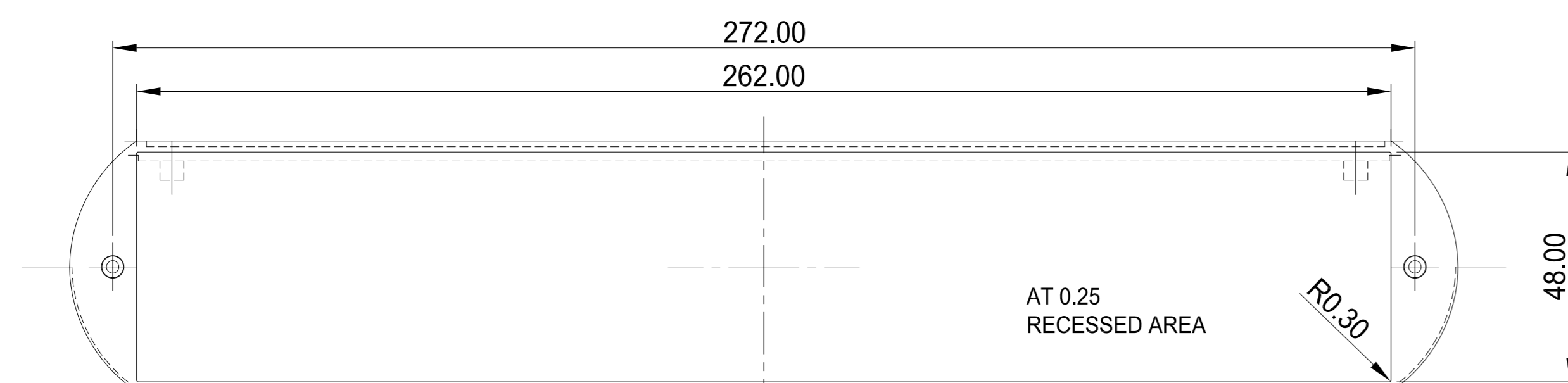
Unterteil-Innenansicht  
BASE, INSIDE-VIEW



SECTION A-A



Z-Z



Oberteil-auf Flansch  
TOP, REAL VIEW TO THE REAR

Z (PZ1)

Informationskopie wird nicht aktualisiert	Copy for Information will not be updated	Erst. am: 04.11.2005	Freigegeben: 04.11.2005	Status: ANFANG	DIN 8 Teil 2 Muster: 1:1
Techische Änderungen vorbehalten. Irrtümer und Druckfehler begründen keinen Anspruch auf Schadensersatz. Wichtige Einzel- maße sind durch den aktuellen Produkt ablesbar. Subject to technical modification without prior notice. Typographical and other errors do not justify any claim for damages. All dimensions should be verified using an actual moulded part. Sous réserve de modifications techniques. Toute erreur ou faute d'impression ne justifie aucune demande d'indemnisation. Nous prions les clients de vérifier les dimensions des composants avec les brouillons avant le montage.	Erst. von: Böh	DIN 19801 T130	Zustimmung: OKW		
		Erst. von: OKW	Erst. von: OKW	Version: I, H (HIGH)	DATE: 02/07/05
		COMTEC 290		VERSION I, H (HIGH)	
		GEHÄUSE		A062910*	
		SYSTEME			