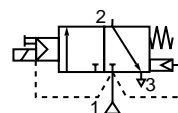


# MINI-DISTRIBUTEUR

à commande électropneumatique  
 corps plastique  
 montage en ligne ou sur embase  
 orifices taraudés G 1/8 ou à coupleur Ø 6 ext.



## GENERALITES

<b>Fluide</b>	Air ou gaz neutre, filtré, lubrifié ou non
<b>Pression d'utilisation</b>	1,5 à 8 bar
<b>Température ambiante</b>	+5°C à +50°C
<b>Débit (Qv à 6 bar)</b>	400 l/min (ANR) - Kv : 5,7
<b>Temps de réponse</b>	
à mise sous tension	15 ms
à mise hors tension	45 ms
<b>Raccordement</b>	à coupleurs Ø 6 ext. ou par embases G 1/4
<b>Montage</b>	individuel ou sur embases multiples

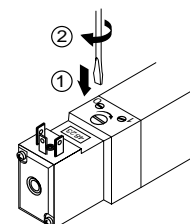
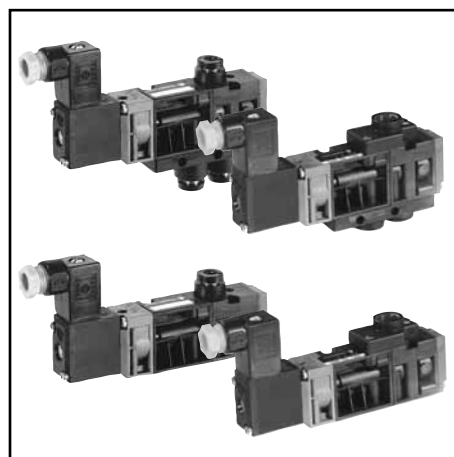
## CONSTRUCTION

### DISTRIBUTEUR

<b>Corps</b>	POM (polyacétal)
<b>Couvercle</b>	POM (polyacétal)
<b>Pièces internes</b>	POM (polyacétal) et laiton
<b>Garnitures d'étanchéité</b>	NBR (nitrile)
<b>Commande manuelle</b>	Maintenue, à impulsion Verrouillable en position maintenue (pousser-tourner)

### PILOTE

<b>Garnitures d'étanchéité</b>	NBR (nitrile)
<b>Appareillage électrique</b>	Conforme à la norme NF C79300
<b>Bobinage et circuit magnétique</b>	Monobloc surmoulés



## CARACTERISTIQUES ELECTRIQUES

tension		consommation	classe d'isolation	degré de protection	raccordement électrique
~	24V, 115V, 230V - 50/60Hz	2 VA (1,5 W)	F	IP 65	connecteur taille 15, débrochable DIN 43650, 9,4 mm, standard industriel B et orientable de 90° en 90°
=	24V	1,6 W			

## SELECTION DU MATERIEL

fonction symbole	pilotage commande (14) électropneumatique rappel (12)	raccordement		code			
		orifice 2	orifices 1-3	24V ~	115V ~	230V ~	24V =
<b>3/2</b> <b>NF</b> 	rappel différentiel	coupleur Ø 6 ext.	coupleurs Ø 6 ext.	<b>52000214</b>	<b>52000215</b>	<b>52000216</b>	<b>52000213</b>
			à applique	<b>52000210</b>	<b>52000211</b>	<b>52000212</b>	<b>52000209</b>
		taraudé G 1/8	taraudé G 1/8	<b>52000194</b>	<b>52000195</b>	<b>52000196</b>	<b>52000193</b>
			à applique	<b>52000190</b>	<b>52000191</b>	<b>52000192</b>	<b>52000189</b>

Version 3/2 NO (pression d'utilisation 2,5 à 8 bar) : sur demande

## ACCESSOIRES

module de visualisation (LED) et protection électrique (voir section "Bobines et Accessoires")	24V =/~	<b>88130401</b>
	115V ~	<b>88130402</b>
	230V ~	<b>88130403</b>
connecteur taille 15 avec câble, longueur 2 m		<b>88143567</b>
connecteur taille 15 avec visualisation et protection électrique intégrées, à sortie par câble longueur : 2 m (voir section "Bobines et Accessoires")	24V =/~	<b>88143580</b>

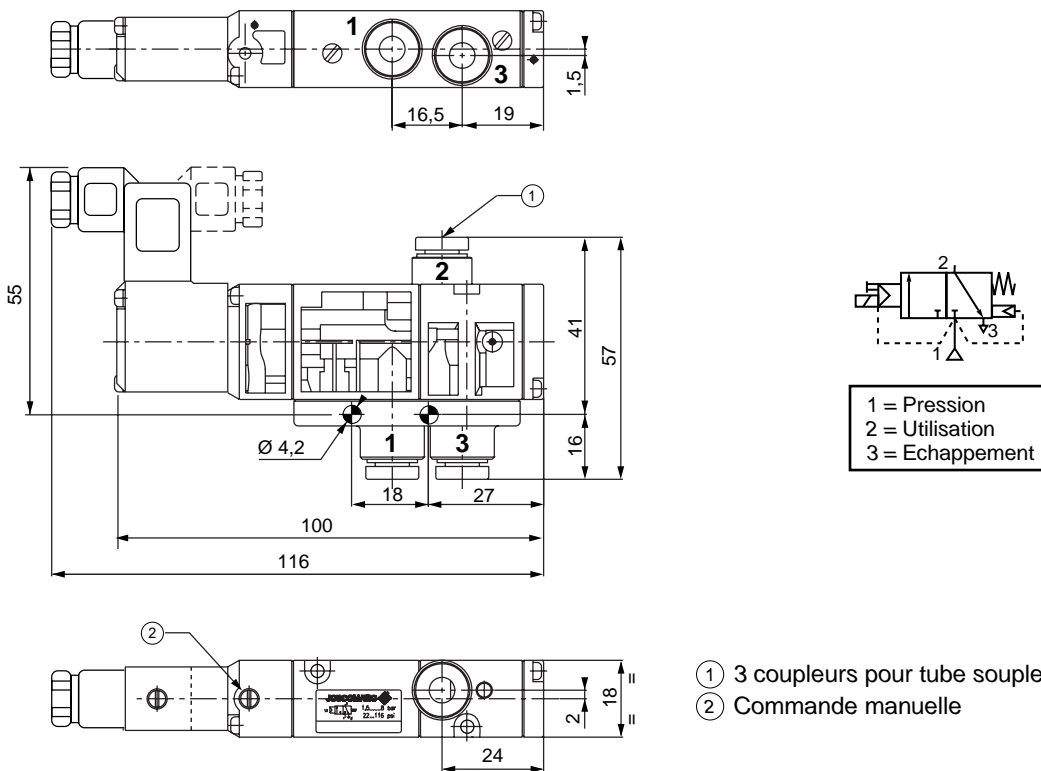
## EMBASES

Versions à applique adaptables sur embases multiples (voir page 6). Les vis de fixation et joints sont fournis avec les embases

**ENCOMBREMENTS (mm), MASSES (kg)**

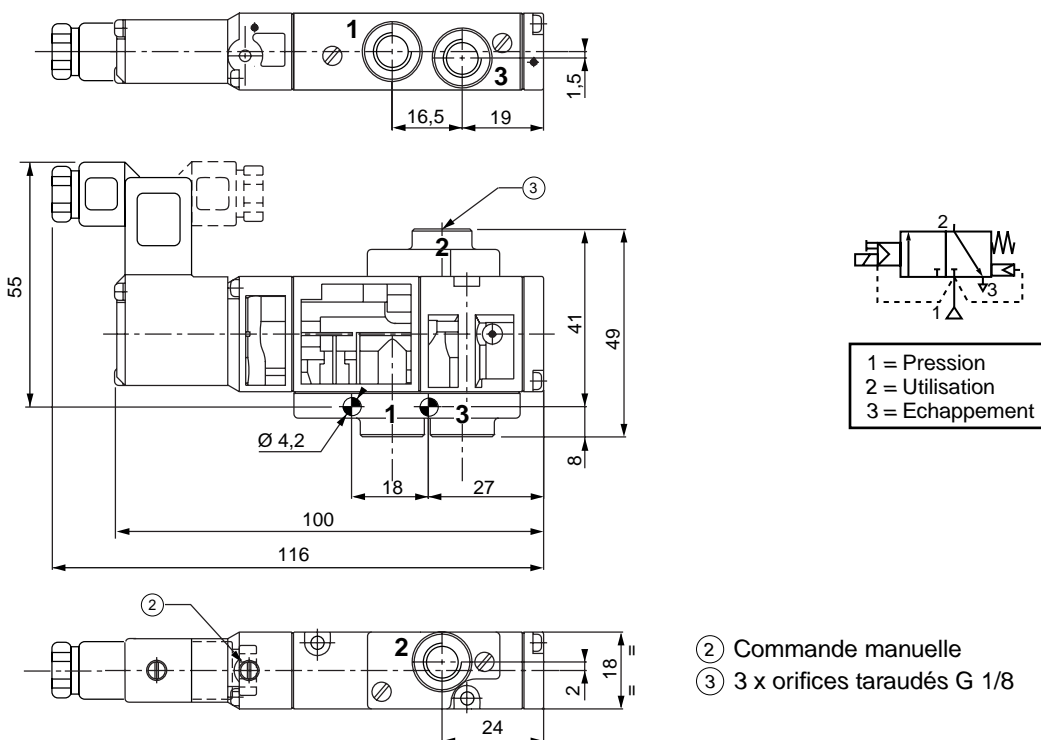
Version raccordement à **coupleurs rapides**

Masse : 0,102



Version raccordement **tarudé G 1/8**

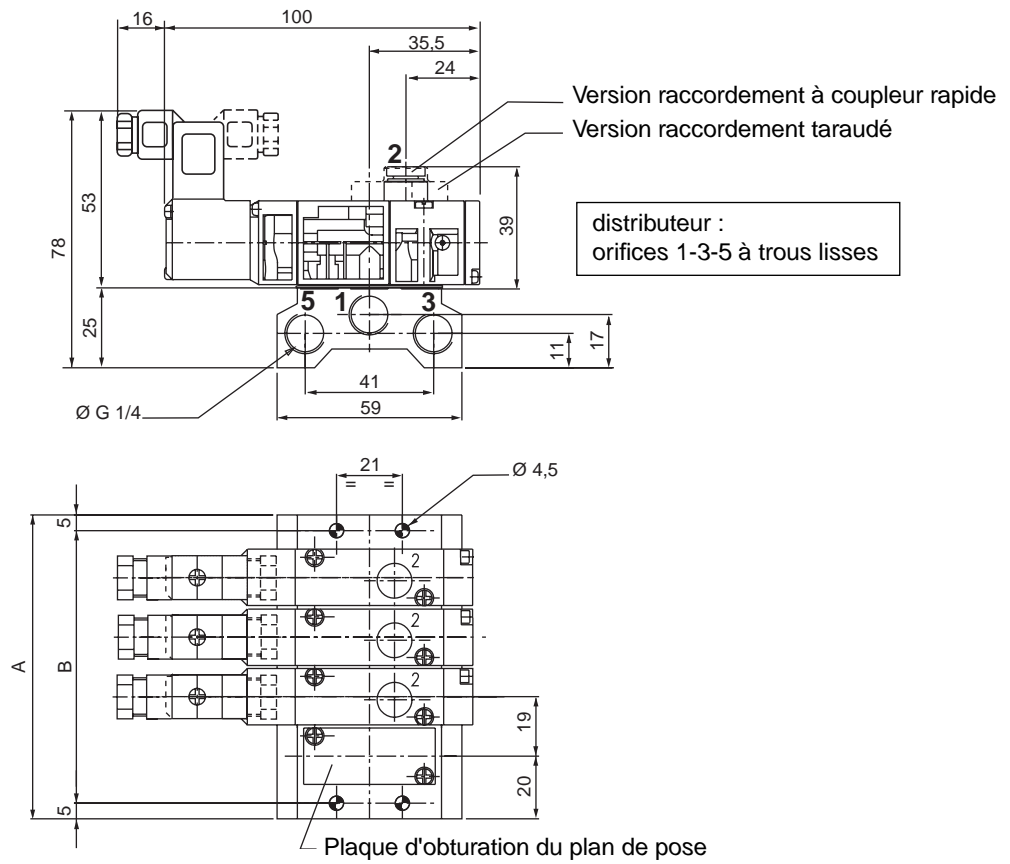
Masse : 0,094



**ENCOMBREMENTS (mm), MASSES (kg)**

Version à **applique**

Masse du distributeur seul : 0,086



nombre de distributeurs	A	B	masse*
2	59	49	0,145
3	78	68	0,195
4	97	87	0,240
5	116	106	0,290
6	135	125	0,340
7	154	144	0,385
8	173	163	0,435
9	192	182	0,485
10	211	201	0,530

\* embases seules

00438FR-2006/R01  
 ASCO/JOUCOMATIC se réserve le droit de modifier ses fabrications sans préavis.