

Higro-termostato e Termostato de Painel

SÉRIE
7T



Forno de secagem



Refrigeração industrial



Iluminação rodoviária, túneis



Fornalhas e Fornos industriais



Sistemas automáticos de lavagem de automóveis



Painéis para distribuição de energia



Painéis de controle



Ventilação forçada



Higro-termostato de Painel

- Dimensões reduzidas (largura 17.5 mm)
- Controle eletrônico
- 4 funções
- Tensão nominal 110 ... 240 V AC / DC
- Faixa de temperatura de +10 ° a + 60 ° C
- Faixa de umidade de até 90%
- Contato de indicação de status LED ON
- Montagem em trilho 35 mm (EN 60715)

Termostato de painel

- Dimensões reduzidas (largura 17.5 mm)
- Contato bimetalico
- Ampla faixa de ajuste
- Longa vida elétrica
- Montagem em trilho 35 mm (EN 60715)

* Medido com 0,3 k / min

** Medido com 0.5 %/min

Para as dimensões do produto vide a página 6

Características dos contatos

	7T.51	7T.81.0.000.240x	7T.81.0.000.230x
Configurações dos contatos	1 NA	1 NC	1 NA
Corrente nominal/Máx. corrente instantânea A	10/20	10/20	10/20
Tensão nominal/ Máx. tensão comutável V AC	250/250	250/250	250/250
Carga nominal em AC1 VA	2500	2500	2500
Carga nominal em AC15 (230 V AC) VA	250	250	250
Potência motor monofásico AC3 (230 V AC) kW	1.1	1.1	1.1
Capacidade de ruptura em DC1: 30/110/220 V A	1/0.3/0.15	1/0.3/0.15	1/0.3/0.15
Carga mínima comutável mW (V/mA)	500 (12/10)	500 (12/10)	500 (12/10)
Material dos contatos standard	AgNi	AgNi	AgNi

Características de alimentação

Tensão de alimentação nominal V AC/DC	110...240	—	—
Potência nominal VA (50Hz)/W	1.8/0.44	—	—
Campo de funcionamento V AC/DC	88...264	—	—

Faixa de ajuste da temperatura *

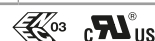
Faixa de ajuste para ventilação °C	+10...+60	-20...+40	+0...+60	-20...+40	+0...+60
Temperatura diferencial K	4 ± 2	7 ± 4		7 ± 4	
Ajuste da precisão de fundo de escala K	-1...+3	—		—	

Faixa de ajuste da umidade **

Faixa de ajuste (umidade) %	50...90	—		—	
Histerese %	4 ± 2	—		—	
Precisão de ajuste %	5	—		—	

Características gerais

Vida elétrica a carga nominal em AC1 ciclos	100 · 10 ³	100 · 10 ³	100 · 10 ³
Temperatura ambiente °C	-20...+60	-45...+80	-45...+80
Grau de proteção	IP 20	IP 20	IP 20

Homologações (segundo o tipo)

Codificação

Exemplo: Série 7T, Higro-termostato para controle de temperatura e umidade, 110 ... 240 V AC / DC, Multifunção, trilho de 35 mm (EN 60715)

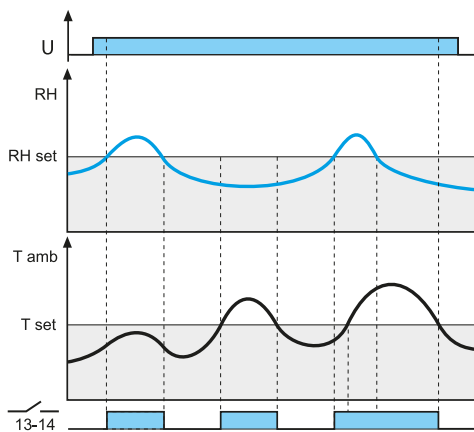
7 T . 5 1 . 0 . 2 3 0 . 4 3 6 0

Série	7 T	Função de controle	60 = Multifunção (apenas 7T.51)
Tipo	5	01 = -20...+60 °C (apenas 7T.81)	03 = 0...+60 °C (apenas 7T.81)
5 = Higro-termostato			
8 = Termostato			
Número de contatos	1 . 0 . 2 3 0	Configuração do contato	3 = 1 contato NA
1 = 1 contato		4 = 1 contato NF	
Tipo de tensão	. 4	Função de monitoramento	2 = Temperatura ajustável
0 = AC/DC (apenas 7T.51)		4 = Temperatura e umidade ajustáveis	
0 = Não requer tensão de alimentação (apenas 7T.81)			
Tensão de alimentação	3 6 0		
230 = 110...240 V (apenas 7T.51)			
000 = Não requer tensão de alimentação			

Características gerais

Isolação		7T.51	7T.81
Rigidez dielétrica entre contatos abertos	V AC	1000	500
Rigidez dielétrica entre alimentação e contato	V AC	2000	—
Outros dados			
Torque	Nm	0.5	0.5
Seção máxima do cabo		solid cable	stranded cable
	mm ²	1 x 2.5	1 x 1.5
	AWG	1 x 12	1 x 16

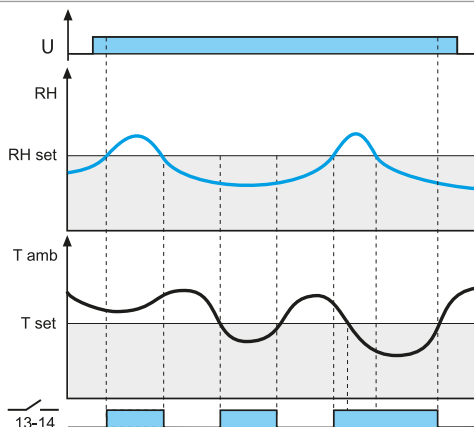
Funções 7T.51



HT: $RH > RH_{set}$ ou $T_{amb} > T_{set}$

O contato (13-14) fecha se a umidade ambiente (RH) for maior do que a umidade programada (RHset) ou se a temperatura ambiente (Tamb) é maior do que a programada (Tset)

Quando o contato está fechado, o LED está aceso

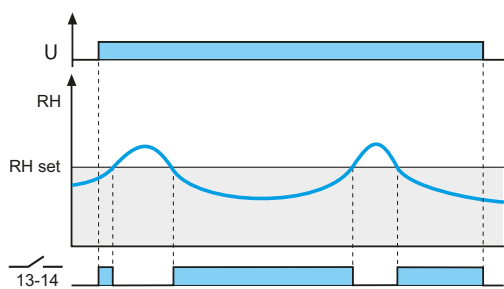


TH: $RH > RH_{set}$ ou $T_{amb} < T_{set}$

O contato (13-14) fecha se a umidade ambiente (RH) for maior do que a umidade programada (RHset) ou se a temperatura ambiente (Tamb) é menor do que a programada (Tset)

Quando o contato está fechado, o LED está aceso

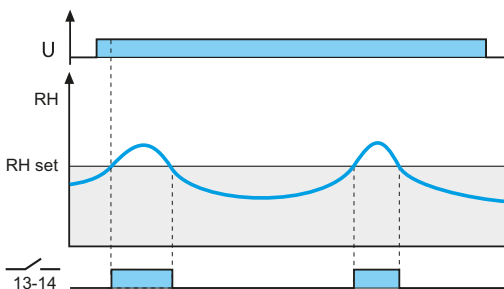
Funções 7T.51



HL: $RH < RH_{set}$

O contato (13-14) fecha se a umidade ambiente (RH) for menor do que a umidade programada (RH_{set})

Quando o contato está fechado, o LED está aceso

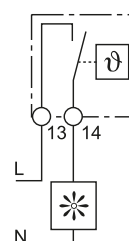
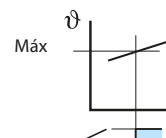
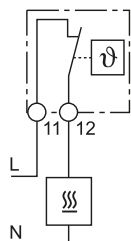
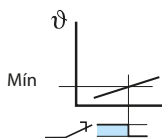


HM: $RH > RH_{set}$

O contato (13-14) fecha se a umidade ambiente (RH) for maior do que a umidade programada (RH_{set})

Quando o contato está fechado, o LED está aceso

Funções 7T.81



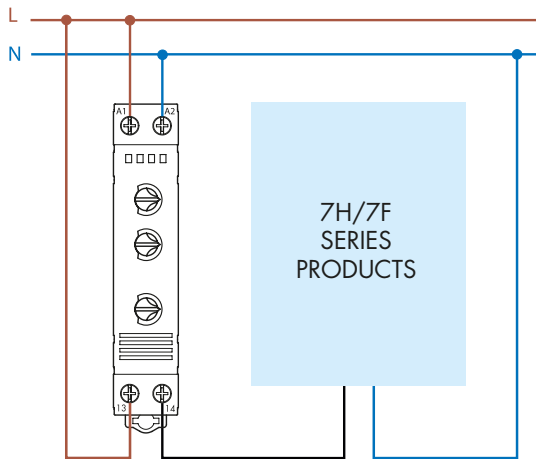
Controle de aquecimento - Quando a temperatura do painel cair abaixo do valor mínimo ajustado o contato será fechado para ativar as resistências de aquecimento. Logo que o valor mínimo ajustado é atingido o contato torna a se abrir.

Controle de ventilação - Quando a temperatura do painel exceder o valor máximo ajustado o contato será fechado para ativar a refrigeração. Logo que a temperatura cair abaixo deste valor ajustado, o contato torna a se abrir.

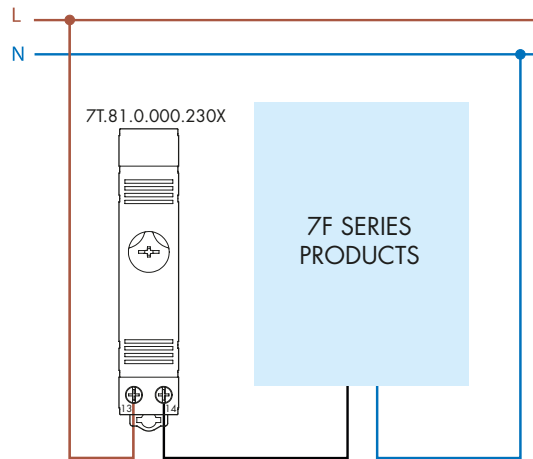
G

Esquemas de ligação

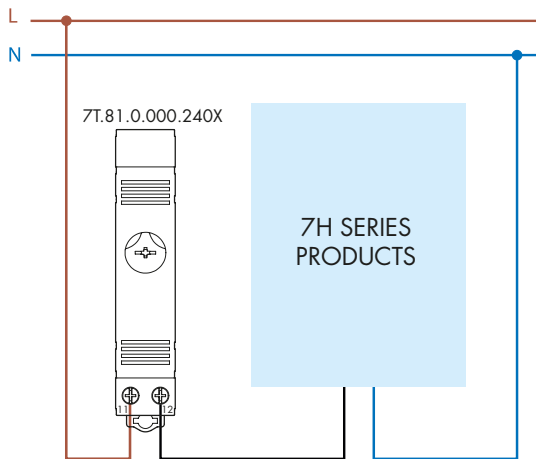
7T.51



7T.81...230x



7T.81...240x

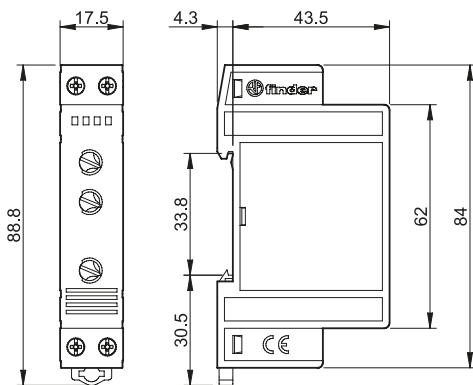


G

Dimensões do produto

7T.51

Conexão a parafuso



7T.81

Conexão a parafuso

