

# TAA431



## Transmetteur de température

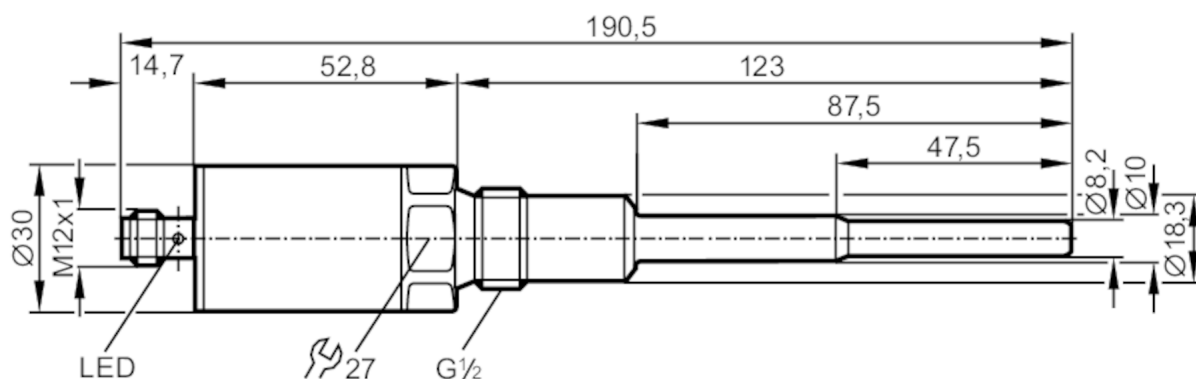
TAA123CCDR12-ASIVG/US

article arrêté

Date d'arrêt: 03/31/2026

Article de remplacement: TA2531 + AC5225

Lorsque vous sélectionnez un autre article possible, veuillez tenir compte des données techniques qui peuvent différer !



### Caractéristiques du produit

Nombre des entrées et sorties	Nombre des sorties analogiques: 1	
Etendue de mesure	-10...150 °C	14...302 °F
Raccord process	tarudage G 1/2 filetage extérieur	
Longueur d'installation EL [mm]	87,5	

### Application

Caractéristique spécifique	contacts dorés	
Élément de mesure	1 x Pt 1000; (selon DIN EN 60751, classe A)	
Fluides	milieux liquides et gazeux	
Température du fluide	< 150; (< 40 min) °C	< 302; (< 40 min) °F
Tenue en pression	300 bar	30 MPa
Remarque sur la tenue en pression	détecteur Pour le montage dans des adaptateurs, les indications de la fiche technique de l'adaptateur s'appliquent.	
Profondeur d'installation minimum [mm]	15	

### Données électriques

Tension d'alimentation [V]	18...31,6 DC	
Consommation [mA]	< 25	
Classe de protection	III	
Protection inversion de polarité	oui	

### Entrées/sorties

Nombre des entrées et sorties	Nombre des sorties analogiques: 1	
-------------------------------	-----------------------------------	--

# TAA431



## Transmetteur de température

TAA123CCDR12-ASIVG/US

Sorties		
Nombre total de sorties	1	
Sortie signal	signal analogique	
Technologie	AS-i	
Nombre des sorties analogiques	1	
Protection surcharges	oui	
Etendue de mesure / plage de réglage		
Longueur de la sonde L [mm]	87,5	
Etendue de mesure	-10...150 °C / 14...302 °F	
Résolution		
Résolution sortie analogique [K]	0,05	
Exactitude / déviations		
Précision sortie analogique [K]	± 0,1 (60°C / 140°F) / ± 0,3 (0...140°C / 32...284°F)	
Coefficient de température [% du gain / 10 K]	< ± 0,1; (En cas de déviation de la condition de référence 25 ± 5 °C)	
Temps de réponse		
Temps de réponse dynamique T05 / T09 [s]	1 / 3; (selon DIN EN 60751)	
Conditions d'utilisation		
Température ambiante [°C]	-25...70	
Température de stockage [°C]	-40...100	
Indice de protection	IP 68; IP 69K	
Tests / homologations		
CEM	DIN EN 61000-4-2 ESD	4 kV CD / 8 kV AD
	EN 61000-4-3 rayonnement HF	10 V/m
	DIN EN 61000-4-4 Burst	2 kV
	DIN EN 61000-4-5 Surge	0,5/1 kV
	EN 61000-4-6 parasites HF conduits par le câble	10 V
	Tenue aux chocs	DIN IEC 68-2-27
Tenue aux vibrations	DIN EN 60068-2-6	20 g (10...2000 Hz)
MTTF [Années]		348
Classification AS-i		
Version AS-i		2.11
Configuration E/S AS-i [hex]		7
Code ID AS-i [hex]		3.C
Données mécaniques		
Poids [g]		258,5
Boîtier		cylindrique
Dimensions [mm]		Ø 30 / L = 190,5
Matières		inox (1.4404 / 316L); inox (1.4301/304); inox (1.4305/303); PA
Matières en contact avec le fluide		inox (1.4404 / 316L)
Couple de serrage [Nm]		30...50

# TAA431



## Transmetteur de température

TAA123CCDR12-ASIVG/US

Raccord process		taroudage G 1/2 filetage extérieur
Diamètre de la sonde [mm]		10
Longueur d'installation EL [mm]		87,5

### Afficheurs / éléments de service

Indication	fonctionnement	1 x LED, vert
	défaut	1 x LED, rouge

### Remarques

Remarques	Les valeurs de précision s'appliquent à de l'eau en circulation. par rapport à UL : pour utilisation dans un circuit de basse tension avec protection contre les courants de surcharge selon UL873 tableau 28.1 ou $I_{max} = 100/U_b$ ( $U_b$ = tension du circuit)
Unité d'emballage	1 pièces

### Raccordement électrique

Connecteur: 1 x M12; codage: A; Contacts: doré



### Raccordement

