

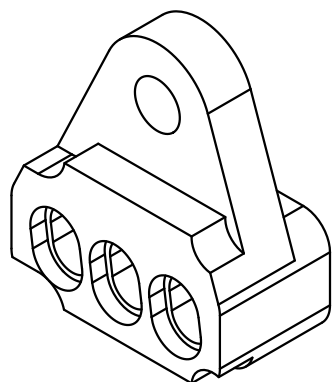
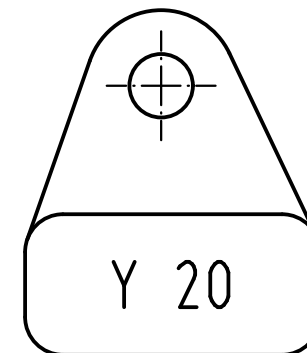
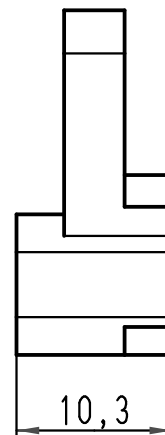
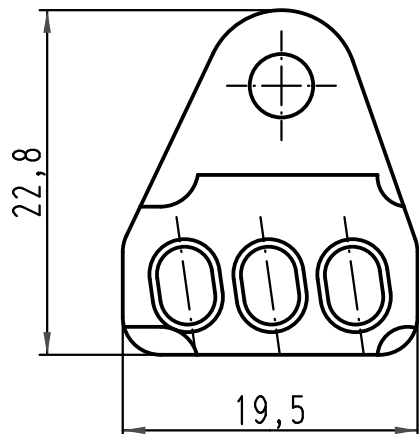
1 2 3 4 5 6

A

B

C

D



All Dimensions in mm Original Size DIN A 4			Techn. Character.			Nicht tolerierte Maße/Free size tolerances		
				Dat.	Name	Maßstab/Scale 2:1	Han Yellock Locator 20A Harting crimping tool 09 99 000 0021	
			Detail.	23.03.10	Spr			
			Insp.		Be			
			Stand.					
A			HARTING Electric GmbH & Co. KG				TB 09 99 000 0343	
Mod.	Dat.	Name	D-32339 Espelkamp					
							Sub.	Blatt/ page