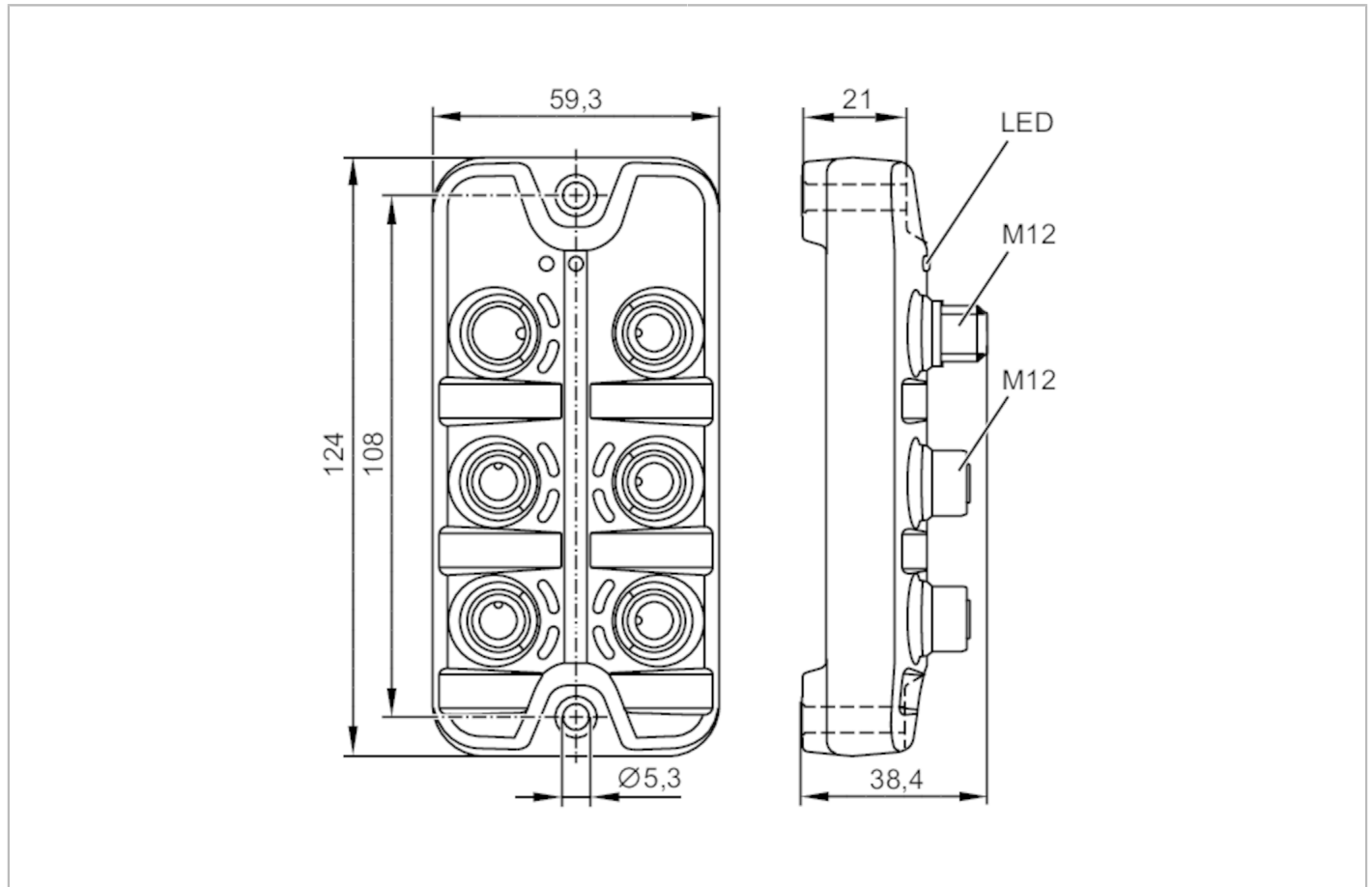


AC6001



Maître IO-Link avec interface AS-i

IO-Link Master AS-i 4P IP69K



Application	
Application	zones aseptiques et humides dans l'industrie agroalimentaire
Fonction de chaînage	alimentation en tension; interface bus de terrain
Données électriques	
Tension d'alimentation [V]	18...31,6 DC; (AS-i)
Consommation [mA]	300...1500; (AUX)
Consommation max. via AS-i [mA]	100
Classe de protection	III
Courant de sortie total [A]	1,1; (ports 1 + 2: 0,55 (AUX); ports 3 + 4: 0,55 (AUX))
Alimentation en tension supplémentaire [V]	20...30 DC; (AUX)
Entrées/sorties	
Nombre total des entrées et sorties	8; (configurable)
Nombre des entrées et sorties	Nombre des entrées TOR: 8; Nombre des sorties numériques: 4
Entrées	
Nombre des entrées TOR	8; (IO-Link Port Class A: 4 x 2)
Alimentation capteurs, entrées	AUX

AC6001



Maître IO-Link avec interface AS-i

IO-Link Master AS-i 4P IP69K

Niveau du signal logique haut [V]	11...30
Niveau du signal logique bas [V]	0...5
Protection courts-circuits des entrées TOR	oui

Sorties

Nombre des sorties numériques	4; (IO-Link Port Class A: 4 x 1)
Courant max. par sortie [mA]	300
Résistance courts-circuits	oui
Alimentation actionneurs par les sorties	AUX

Interfaces

Interface de communication	IO-Link; AS-i
IO-Link Master	
Type de transmission	COM1 (4,8 kBaud); COM2 (38,4 kBaud); COM3 (230,4 kBaud)
Révision IO-Link	1.1
Nombre de ports classe A	4

Conditions d'utilisation

Température ambiante [°C]	-25...60	
Température de stockage [°C]	-25...85	
Humidité relative de l'air max. [%]	90	
Indice de protection	IP 65; IP 66; IP 67; IP 69K; (fonctionnement avec bouchons vissés en inox: IP 69K)	
Indice de protection (NEMA 250)	6P	
Degré de pollution	2	
Fluides chimiques	ISO 16750-5 NEMA 250 5.13.1	HLP, CC, DB, DC, DD, CA AA

Tests / homologations

CEM	EN 61000-6-2 EN 61000-6-4
Tenue aux chocs	DIN EN 60068-2-27
Tenue aux vibrations	DIN EN 60068-2-64 2009-04 DIN EN 60068-2-6 2008-10
MTTF [Années]	161

Classification AS-i

Version AS-i	2.11; 3.0	
Mode d'adressage étendu	non	
Profil AS-i	Additional Slave (entrée CTT1)	S-7.3.E
Profil AS-i	Additional Slave (sortie CTT1)	S-7.3.2
Profil AS-i	Basic Slave (entrée CTT1)	S-7.4.E
Nombre d'appareils AS-i	1...5	

Données mécaniques

Poids [g]	255
Boîtier	rectangulaire
Type de montage	Fixation par l'arrière
Dimensions [mm]	124 x 59,3 x 38,4

AC6001



Maître IO-Link avec interface AS-i

IO-Link Master AS-i 4P IP69K

Matières

boîtier: PA gris; Connecteur femelle: inox (1.4404 / 316L)

Raccordement électrique

Raccordement au module

M12

Remarques

Remarques

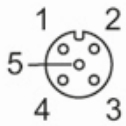
Pour plus d'informations voir la notice d'instructions.

Unité d'emballage

1 pièces

Raccordement électrique - IO-Link

Connecteur: 4 x M12; codage: A



IO-Link Port Class A X01...X04

1	+ 24 V DC (AUX)
2	Entrée TOR
3	GND (AUX)
4	C/Q IO-Link
5	non utilisé

Raccordement électrique - alimentation en tension IN

Connecteur: 1 x M12; codage: A

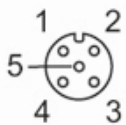


X21

1	AS-i +
2	AUX -
3	AS-i -
4	AUX +

Raccordement électrique - alimentation en tension OUT

Connecteur: 1 x M12; codage: A



AC6001



Maître IO-Link avec interface AS-i

IO-Link Master AS-i 4P IP69K

X22	
1	AS-i +
2	AUX -
3	AS-i -
4	AUX +
5	non utilisé