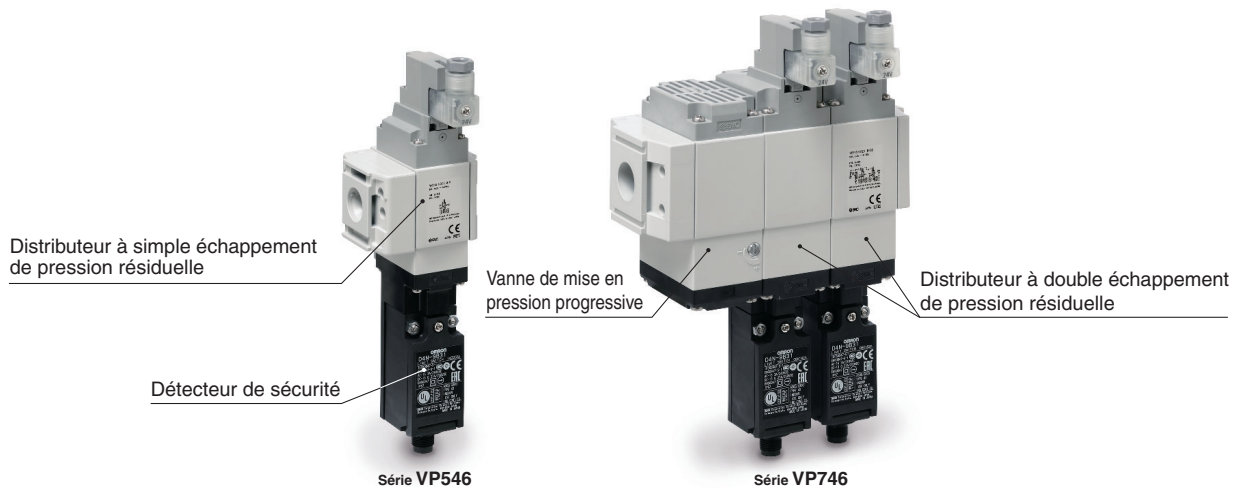
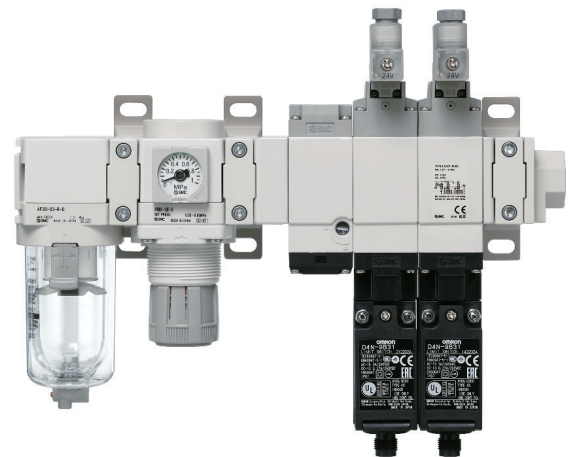






Électrodistributeur 3/2 modulaire avec purge de pression résiduelle et détection de position du tiroir principal



- Peut être connecté aux unités F.R.L. de type modulaire (Série AC-D)
- Avec fonction de détection de la position du tiroir principal
La fonction de détection de la position du distributeur principal sert à détecter une différence entre les signaux d'entrée et le fonctionnement du distributeur.
- Un modèle avec fonction de démarrage progressif est également disponible
- Variantes



Distributeur à simple échappement de pression résiduelle		Distributeur à double échappement de pression résiduelle En cas de défaillance d'un des distributeurs, l'autre continue d'évacuer la pression résiduelle.	
	Avec fonction de démarrage progressif. 		Avec fonction de démarrage progressif. 

- Différents détecteurs de fin de course de sécurité (OMRON ou Rockwell Automation) sont disponibles.
- Clapet anti-retour intégré au circuit de pilotage (supporte les chutes de pression du pilote causées par les fluctuations de pression du côté de l'entrée)

Série **VP546/746**

Série VP546/746

Pour passer commande

Modèle modulaire

VP 5 46 R K - 5 DZ 1 - M R - S S F

Série

5	VP500
7	VP700

Pilote

—	Pilotage interne
R	Pilotage externe

Caractéristiques de pression

—	Standard (0.7 MPa)
K	Haute pression (1.0 MPa)

Tension nominale

5	24 VDC
---	--------

Connexion électrique

DZ	DIN (avec connecteur), avec visualisation et protection de circuit
YZ	DIN (EN 175301-803C) (avec connecteur), avec visualisation et protection de circuit

Détecteur de sécurité/Câblage

—	G1/2 (fabriqué par OMRON)
M	Connecteur M12 (fabriqué par OMRON)
S1	Connecteur M12 (fabriqué par Rockwell Automation)

Tarudage
(Orifice de pilotage externe uniquement)

—	Rc
F	G
N	NPT

* Type de filetage de l'orifice de pilotage externe

Fonction de démarrage progressif

—	Sans
S	Avec fonction de démarrage progressif.

Modèle de distributeur à échappement de la pression résiduelle

S	Simple
D	Double

Sens du débit

—	de gauche à droite
R	de droite à gauche

⚠ Attention

Non sono disponibili attacchi filettati per l'elettrovalvola a 3 vie/valvola di scarico della pressione residua con rilevamento della posizione della valvola principale. Ordinare a parte un modulo di estremità e un modulo intermedio con squadretta.

Système Simple Specials

Pour un ensemble de plusieurs unités modulaires livrées assemblées, il est nécessaire d'utiliser le système Simple Specials.



Délais courts

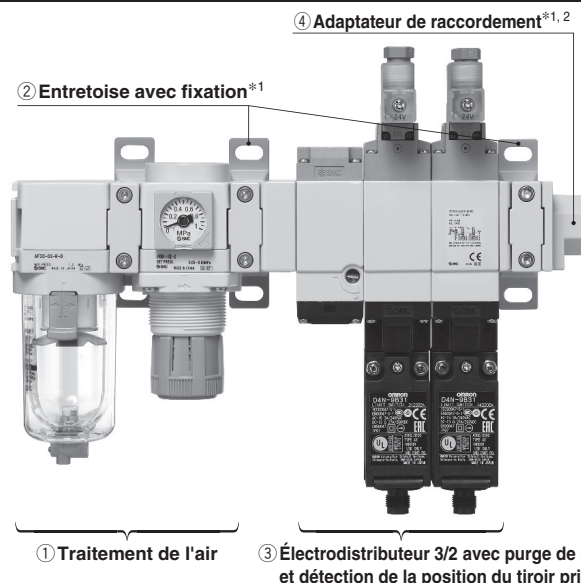
Ce système nous permet de répondre à vos besoins particuliers (assemblage des éléments de votre choix pour une configuration sur mesure) et de vous livrer aussi rapidement que les produits standards.

Veuillez contacter votre représentant commercial local pour plus de détails.

Commandes régulières

Dès que nous recevons une référence Simple Special provenant d'une de vos précédentes commandes, nous traitons la commande, fabriquons votre produit sur mesure et vous le livrons aussi rapidement que possible.

Exemple de combinaison Simple Specials



Exemple d'assemblage

- ① Traitement de l'air AC30B-03E-D 1 pc.
- ② Entretoise avec fixation Y300T-D 2 pcs.
- ③ Électrodistributeur 3/2 avec purge de pression résiduelle et détection de la position du tiroir principal VP546-5DZ1-M-DS 1 pc.
- ④ Adaptateur de raccordement E300-03-D 1 pc.

**Combinaisons admissibles/
Combinaisons d'accessoires
(Voir la page suivante.)**

*1 L'électrodistributeur 3/2 avec purge de pression résiduelle et détection de la position du tiroir principal ne possède pas de tarudage. Sélectionnez un adaptateur de raccordement

*2 Reportez-vous à la page suivante pour plus de détails sur l'entretoise avec fixation et l'adaptateur de raccordement.

Caractéristiques du distributeur

Caractéristiques du distributeur	Fluide			Air		
	Fonction			3/2 N.F. (rappel ressort)		
	Caractéristiques de pression			Standard	Haute pression	
	Plage de pression d'utilisation du pilotage interne			0.25 à 0.7 MPa	0.25 à 1.0 MPa	
	Plage de pression d'utilisation du pilotage externe	Plage de pression d'utilisation	Sans fonction de démarrage progressif		0.05 à 0.7 MPa	0.05 à 1.0 MPa
			Avec fonction de démarrage progressif.		0.25 à 0.7 MPa	0.25 à 1.0 MPa
	Plage de pression de pilotage			Identique à la pression d'utilisation (0.25 MPa min.)		
	Fréquence d'utilisation max.			30 cycles/min		
	Fréquence d'utilisation min.			1 cycle/semaine		
	Températures ambiante et du fluide			-10 à 50 °C (hors gel)		
	Humidité ambiante			20 à 90 % HR (sans condensation)		
	Commande manuelle			Aucune		
	Échappement du pilote			Échappement individuel		
	Lubrification			Non requise		
	Sens de montage			Quelconque		
	Résistance aux impacts/vibrations			150/30 m/s		
Protection			IP65			
Environnement d'utilisation			Intérieur			
Caractéristiques de la bobine	Tension nominale de la bobine			24 VDC		
	Variation de tension admissible			±10 % de la tension nominale		
	Consommation électrique			0.45 W		
	Protection de circuit			Varistor		
	Indicateur lumineux			LED		
Caractéristiques du détecteur de sécurité	Fabricant			(Fabriqué par OMRON)	(Fabriqué par Rockwell Automation)	
	Connexion électrique			Connecteur G1/2, M12	Connecteur M12	
	Résistance de contact			25 mΩ max.	50 mΩ max.	
	Charge compatible min. (résistance de charge)			5 VDC, 1 mA	5 VDC, 5 mA	
	Tension max.			24 VDC		
	Courant de charge max.			50 mA		
	Inductance de charge max.			0.5 H		
	Tension d'isolation			300 V	600 V	
Protection contre les chocs électriques			Classe II (EN60947-5-1:2004)			

* Ce distributeur est un électrodistributeur à commande asservie haut débit. Si la pression d'utilisation descend en dessous de 0.25 MPa en raison d'une baisse de la pression due à une alimentation insuffisante en air, il peut ne pas commuter correctement.

Caractéristiques de débit/Masse

Modèle	Caractéristiques du débit								Masse [g]		
	1 → 2 (P → A)				2 → 3 (A → R)				Caractéristiques du détecteur de sécurité		
	C [dm ³ /s-bar]	b	Cv	Q [l/min (ANR)] *1	C [dm ³ /s-bar]	b	Cv	Q [l/min (ANR)] *1	—: G1/2 (OMRON)	M : connecteur M12 (OMRON)	S1 : connecteur M12 (Rockwell Automation)
VP546(K)-S	8.8	0.18	2.1	2084	8.3	0.18	2.0	1966	459	466	485
VP546(K)-SS	6.6	0.13	1.5	1522					671	678	697
VP546(K)-D	6.6	0.13	1.5	1522					803	817	855
VP546(K)-DS	5.6	0.06	1.3	1246					1,015	1,030	1,067
VP746(K)-S	14.2	0.22	3.4	3440	12.3	0.25	3.0	3033	808	815	834
VP746(K)-SS	10.6	0.11	2.4	2419					1,274	1,281	1,300
VP746(K)-D	10.8	0.13	2.5	2490					1,395	1,409	1,447
VP746(K)-DS	8.9	0.08	2.0	2001					1,861	1,876	1,914

*1 Ces valeurs ont été calculées conformément à la norme ISO 6358 et présentent le débit dans des conditions standard avec une pression d'entrée de 0.6 MPa (pression relative) et une chute de pression de 0.1 MPa.

Série VP546/746

Entretoise avec fixation

Y **300** □ - D

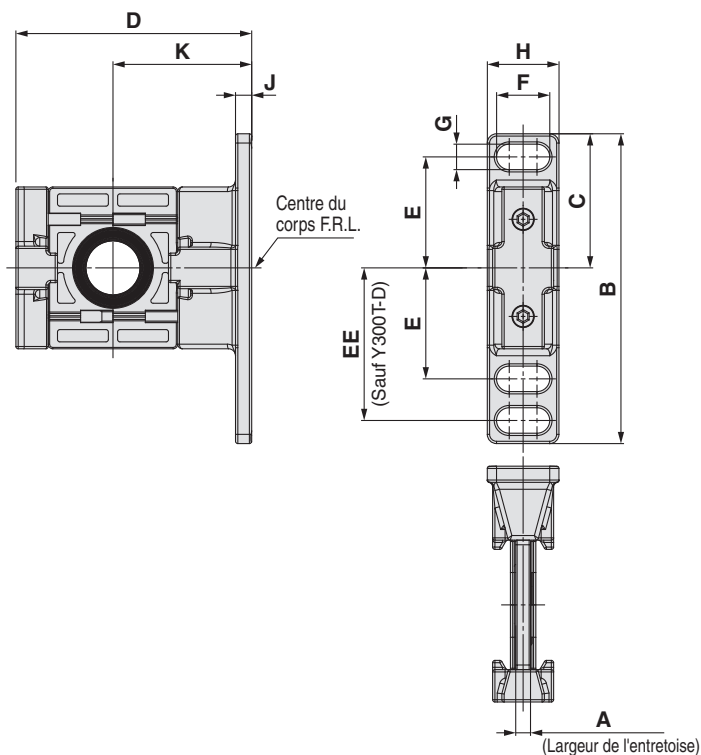
1 2



Entretoise avec fixation (Y□T-D)

	Symbole	Description	1	
			Taille du corps [Taille AC compatible]	
			300 [AC30]	400 [AC40]
2	Fixation	T	Entretoise avec fixation	

Dimensions



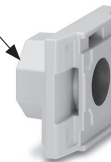
Réf.	A	B	C	D	E	EE	F	G	H	J	K	Taille admissible
Y300T-D	4.2	85	42.5	67.5	35	—	14	7	20	6	41	AC30-D
Y400T-D	5.2	115	50	85.5	40	55	18	9	26	7	50	AC40-D

Adaptateur de raccordement : 1/4, 3/8, 1/2, 3/4

E **300** - □ **03** - D

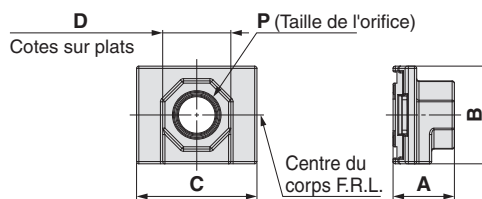
1 2 3

Taille de l'orifice



	Symbole	Description	1		
			Taille du corps [Taille AC compatible]		
			300 [AC30]	400 [AC40]	
2	Type de taraudage	—	Rc	●	●
		N	NPT	●	●
		F	G	●	●
3	Taille de l'orifice	+		●	●
		02	1/4	●	●
		03	3/8	●	●
		04	1/2	●	●
		06	3/4	—	●

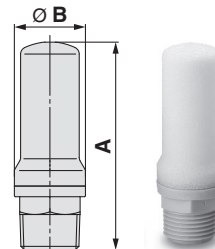
Dimensions



Modèle	P	A	B	C	D	Taille AC compatible
E300-D	1/4, 3/8, 1/2	27	43	53	30	AC30-D
E400-D	1/4, 3/8, 1/2, 3/4	30	51	71	36	AC40-D

Silencieux

Modèle compact en résine



[mm]

Modèle	Taille de l'orifice R	A	B
AN30-03	3/8	58.5	20

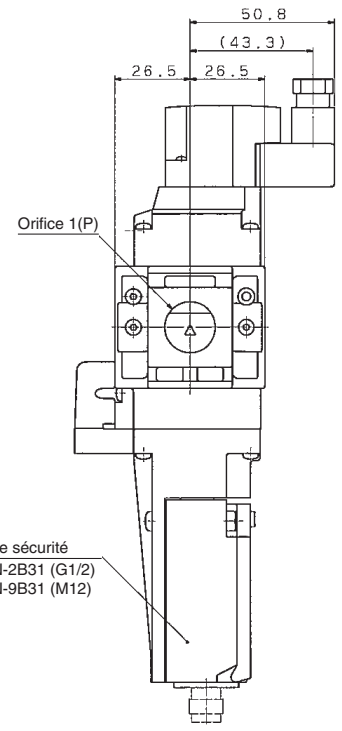
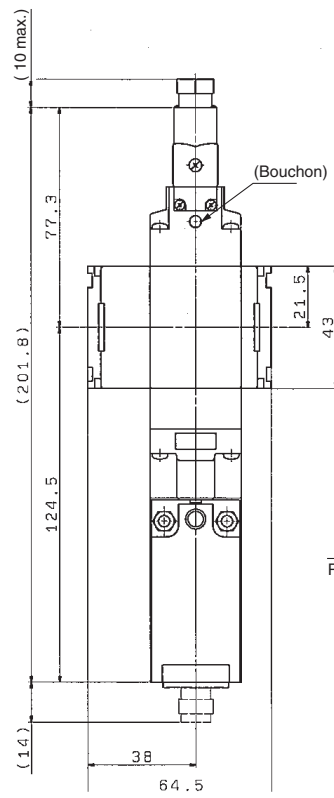
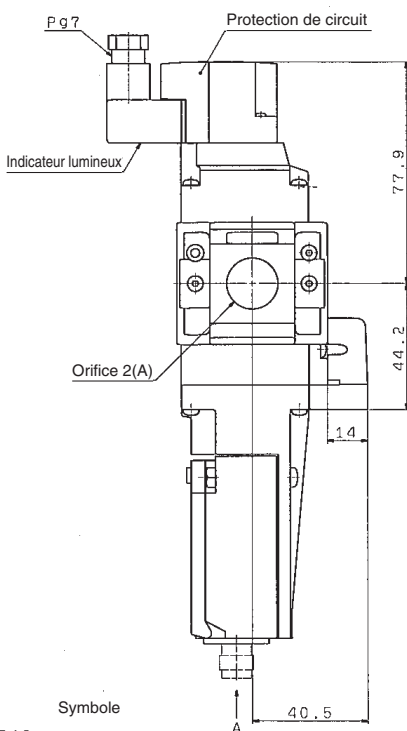
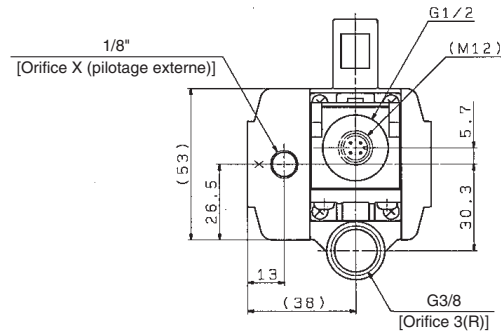
Combinaisons admissibles/Combinaisons d'accessoires

Électrodistributeur 3/2 avec purge de pression résiduelle	Traitement de l'air	Entretoise avec fixation	Adaptateur de raccordement	Silencieux
VP546	AC30□-D	Y300T-D	E300-□03-D	AN30-03
VP746	AC40□-D	Y400T-D	E400-□04-D	AN30-03

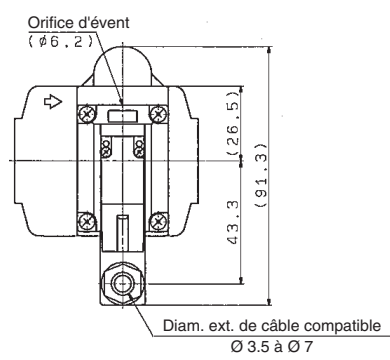
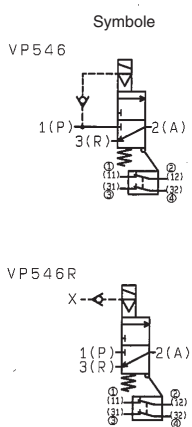
Dimensions

VP546□□-5□1-□□-S□

Détecteur de sécurité
(Fabriqué par OMRON)



Détecteur de sécurité
Référence : D4N-2B31 (G1/2)
D4N-9B31 (M12)



Borne/Numéros de broches (détecteur intégré 2 N.F.)

Numéro de broche du connecteur M12	Caractéristiques du câblage
①	
②	
③	
④	

Numéro de borne G1/2	Caractéristiques du câblage
(11)	
(12)	
(31)	
(32)	

Bornes serties

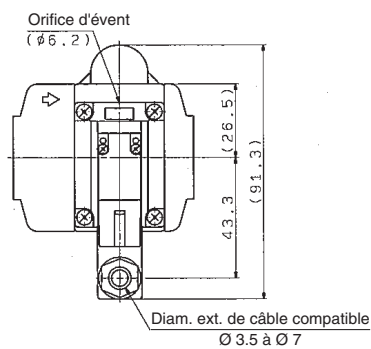
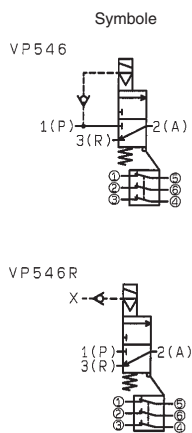
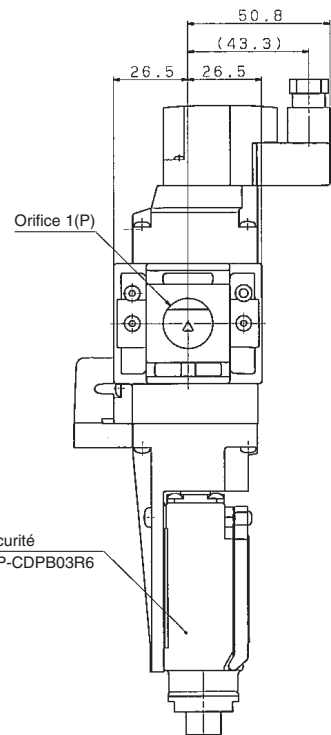
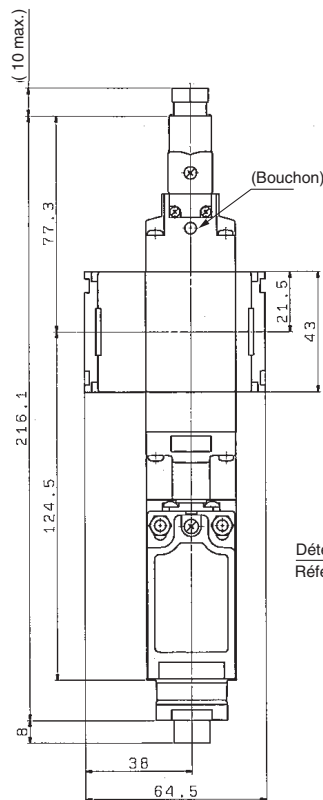
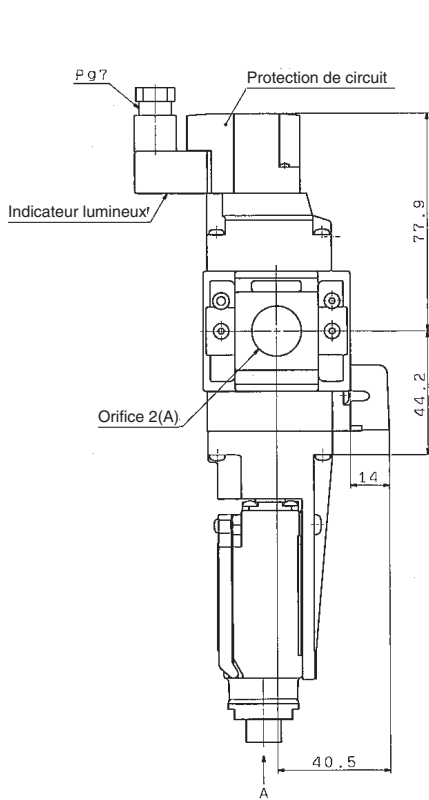
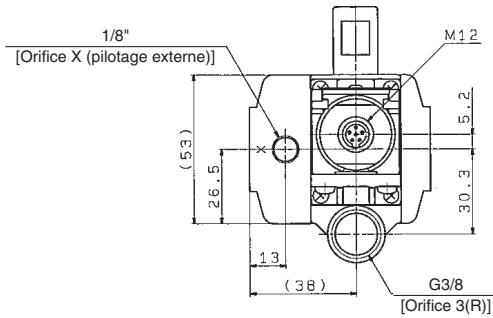
Taille du câblage
AWG20 (0.5 mm ²)

Série VP546/746

Dimensions

VP546□□-5□1-S1□-S□

Détecteur de sécurité
(Fabriqué par
Rockwell Automation)



Numéros de broches (détecteur intégré 3 N.F.)

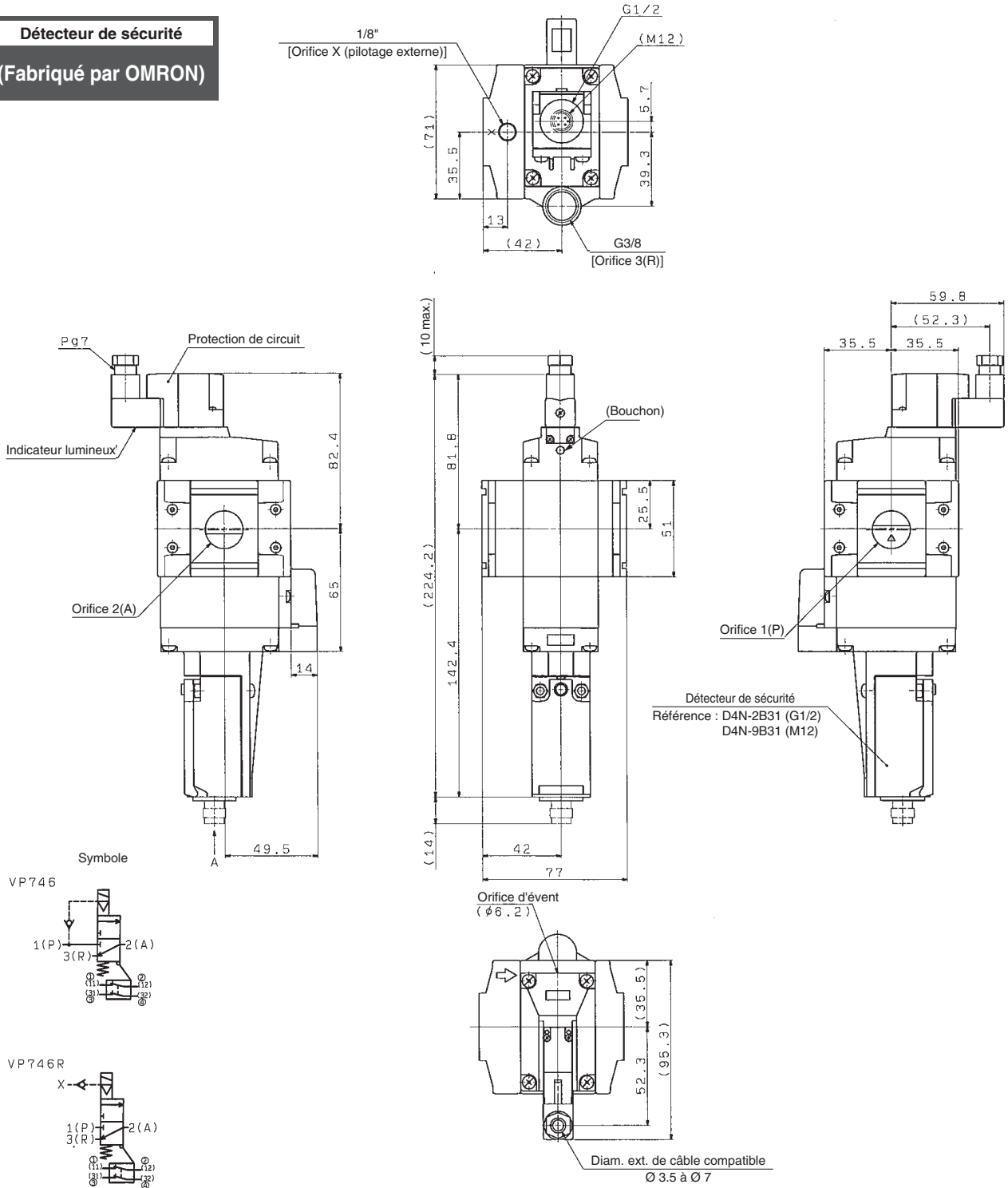
Numéro de broche du connecteur M12	Caractéristiques du câblage
①	
⑤	
②	
⑥	
③	
④	

Électro distributeur 3/2 modulaire avec purge de pression résiduelle et détection de position du tiroir principal **Série VP546/746**

Dimensions

VP746□□-5□1-□□-S□

Détecteur de sécurité
(Fabriqué par OMRON)



Borne/Numéros de broches (détecteur intégré 2 N.F.)

Numéro de broche du connecteur M12	Caractéristiques du câblage
①	
②	
③	
④	

Numéro de borne G1/2	Caractéristiques du câblage
(11)	
(12)	
(31)	
(32)	

Bornes serties

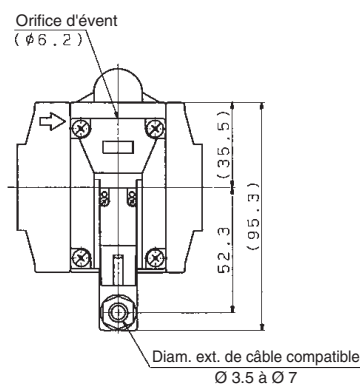
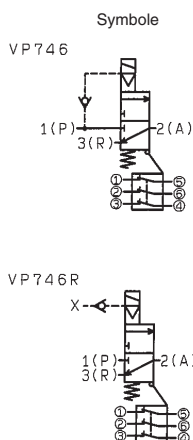
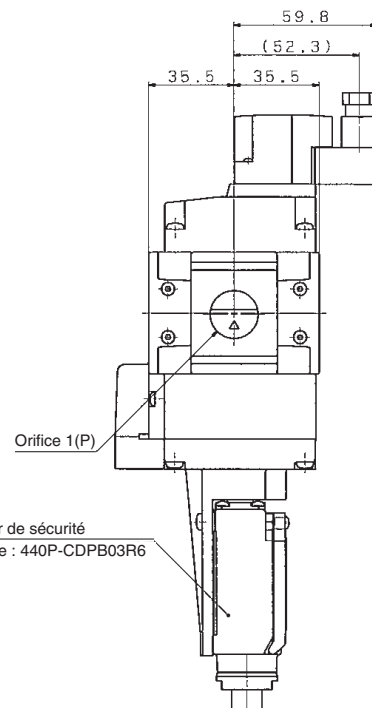
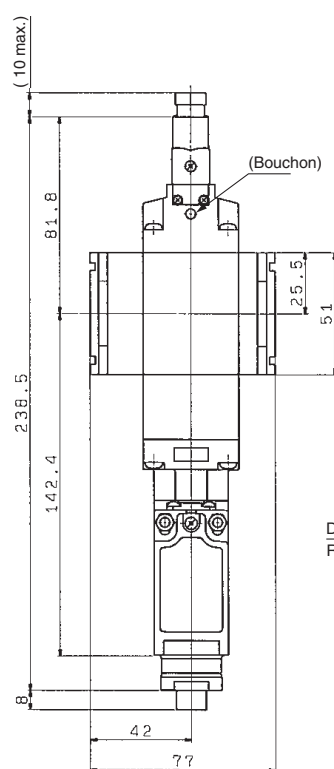
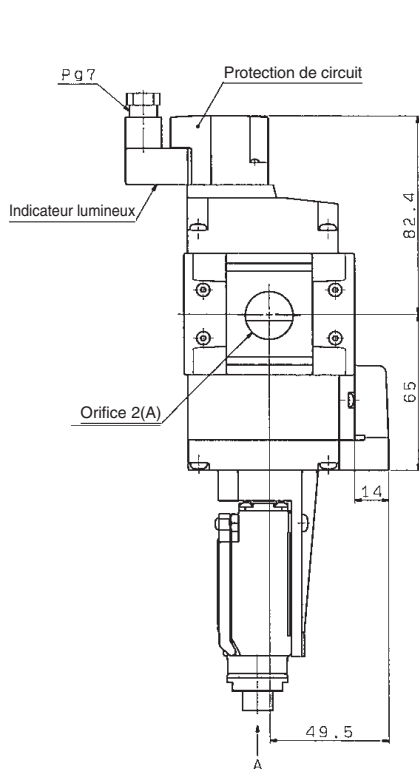
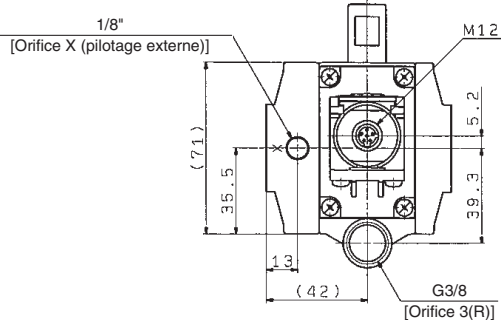
Taille du câblage
AWG20 (0.5 mm ²)

Série VP546/746

Dimensions

VP746□□-5□1-S1□-S□

Détecteur de sécurité
(Fabriqué par
Rockwell Automation)



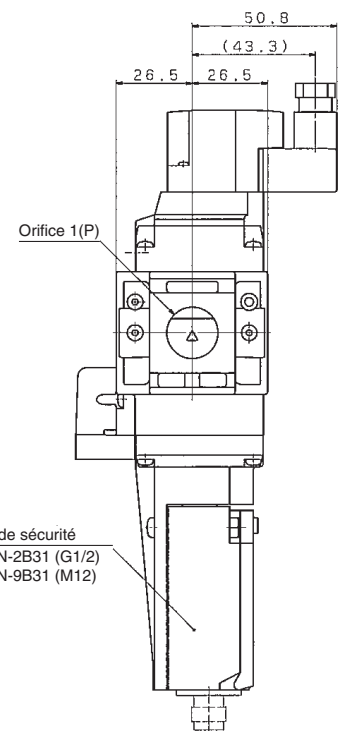
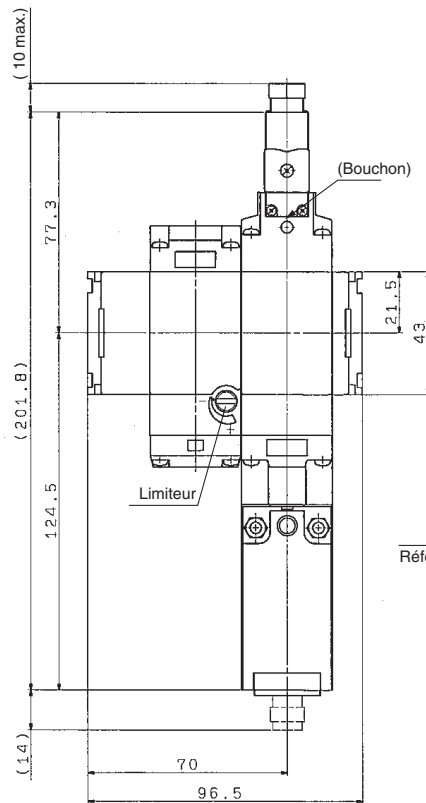
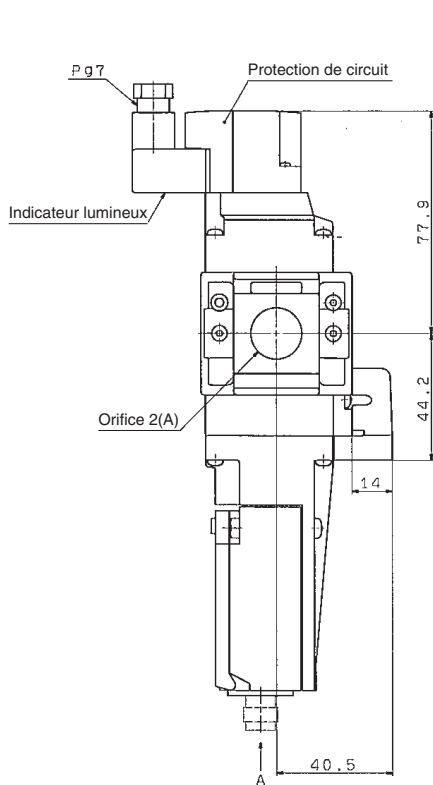
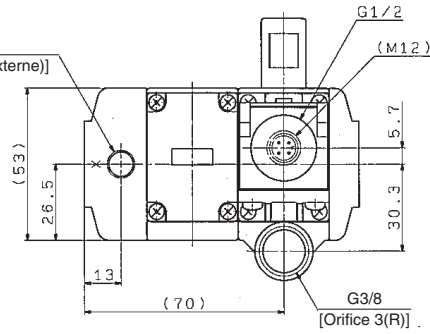
Numéros de broches (détecteur intégré 3 N.F.)

Numéro de broche du connecteur M12	Caractéristiques du câblage
①	
②	
③	
④	

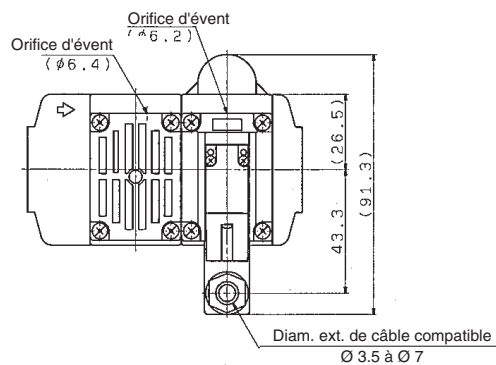
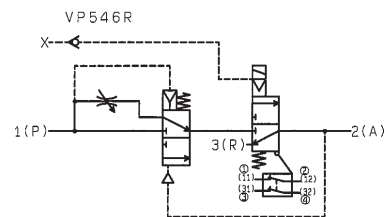
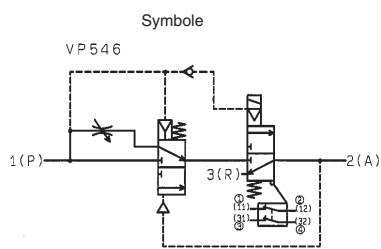
Dimensions

VP546□□-5□1-□□-SS□

Détecteur de sécurité
(Fabriqué par OMRON)



Détecteur de sécurité
 Référence : D4N-2B31 (G1/2)
 D4N-9B31 (M12)



Borne/Numéros de broches (détecteur intégré 2 N.F.)

Numéro de broche du connecteur M12	Caractéristiques du câblage	Numéro de borne G1/2	Caractéristiques du câblage
①		(11)	
②		(12)	
③		(31)	
④		(32)	

Bornes serties

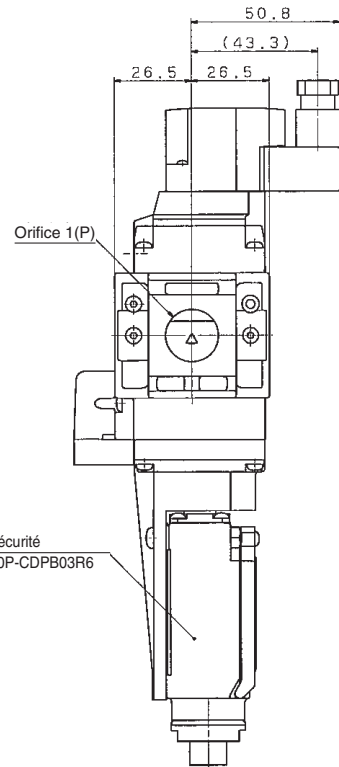
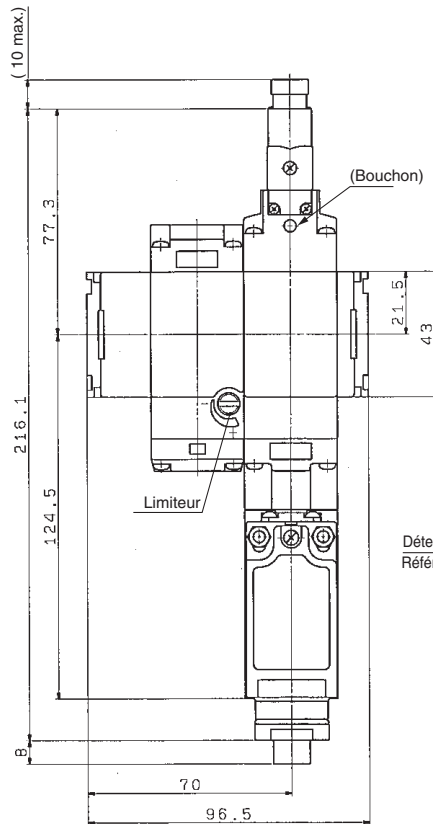
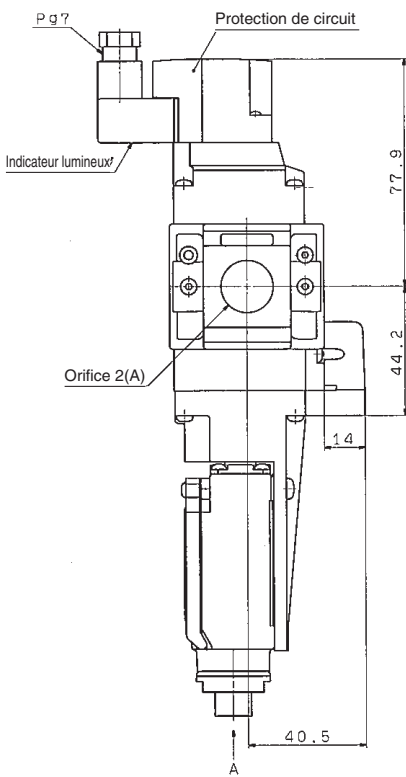
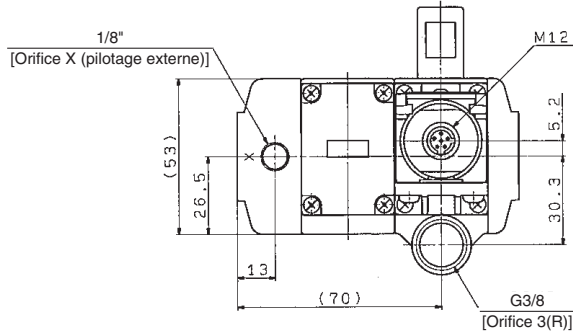
Taille du câblage
AWG20 (0.5 mm ²)

Série VP546/746

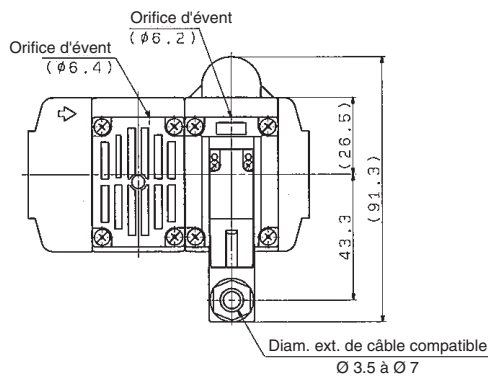
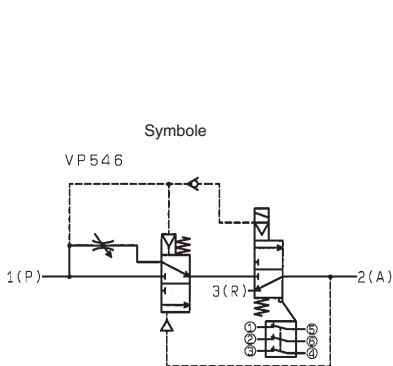
Dimensions

VP546□□-5□1-S1□-SS□

Détecteur de sécurité
(Fabriqué par
Rockwell Automation)

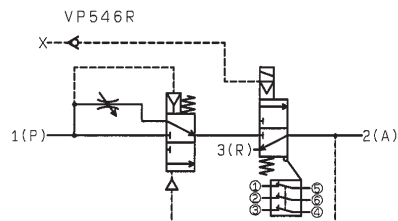


Détecteur de sécurité
Référence : 440P-CDPB03R6



Numéros de broches (détecteur intégré 3 N.F.)

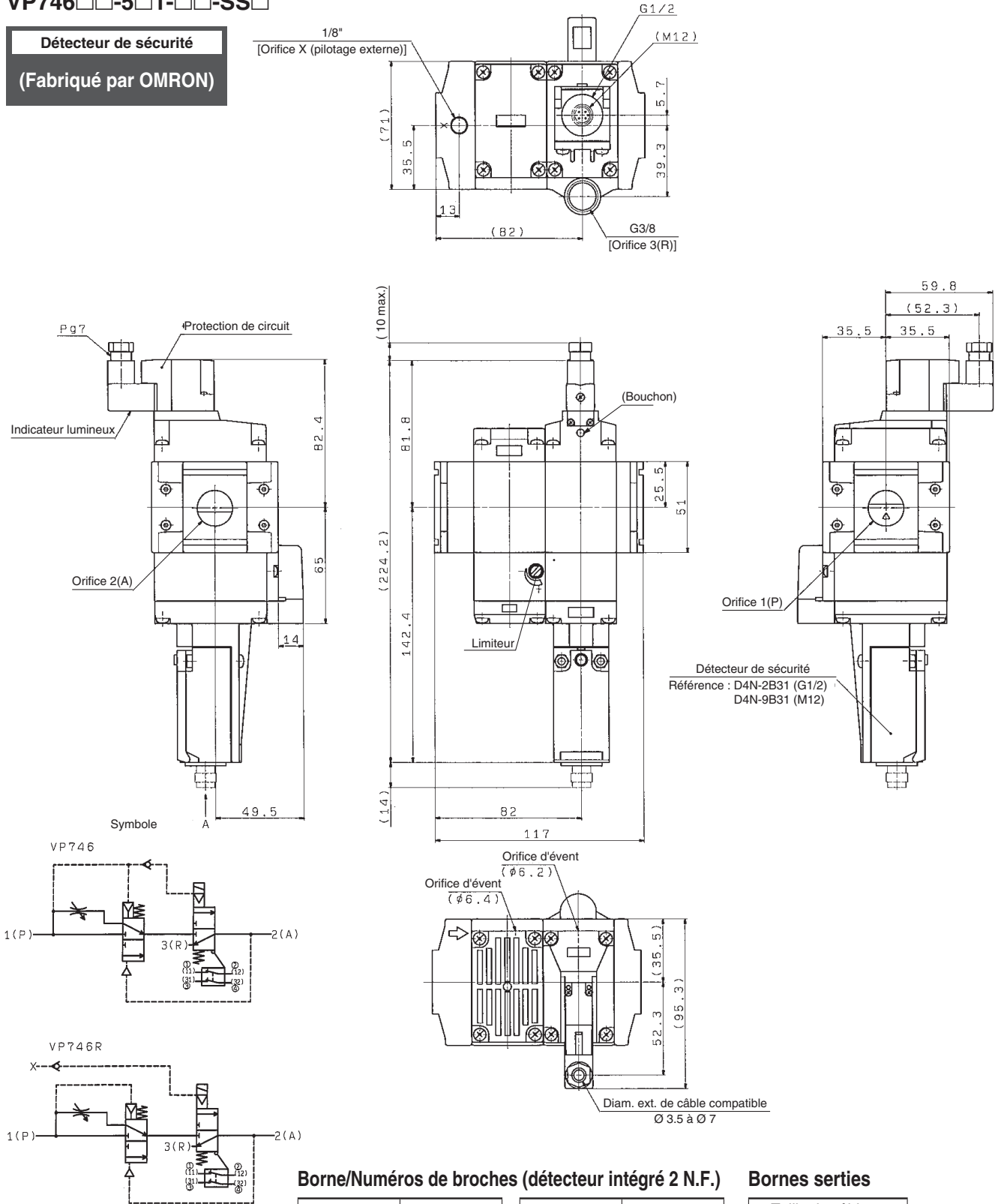
Numéro de broche du connecteur M12	Caractéristiques du câblage
①	
⑤	
②	
⑥	
③	
④	



Dimensions

VP746□□-5□1-□□-SS□

Détecteur de sécurité
(Fabriqué par OMRON)



Borne/Numéros de broches (détecteur intégré 2 N.F.)

Numéro de broche du connecteur M12	Caractéristiques du câblage
①	
②	
③	
④	

Numéro de borne G1/2	Caractéristiques du câblage
(11)	
(12)	
(31)	
(32)	

Bornes serties

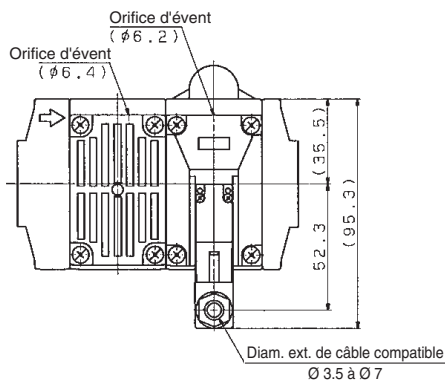
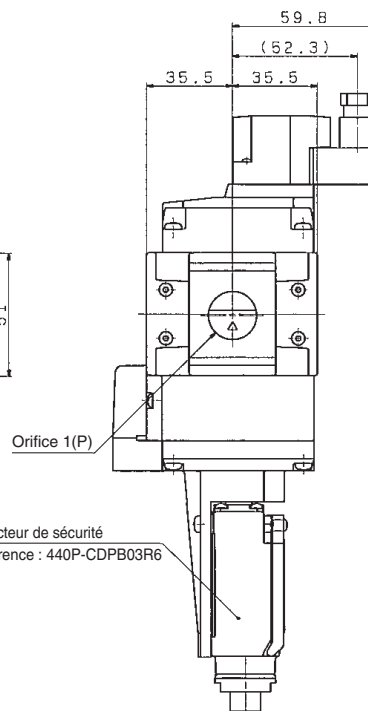
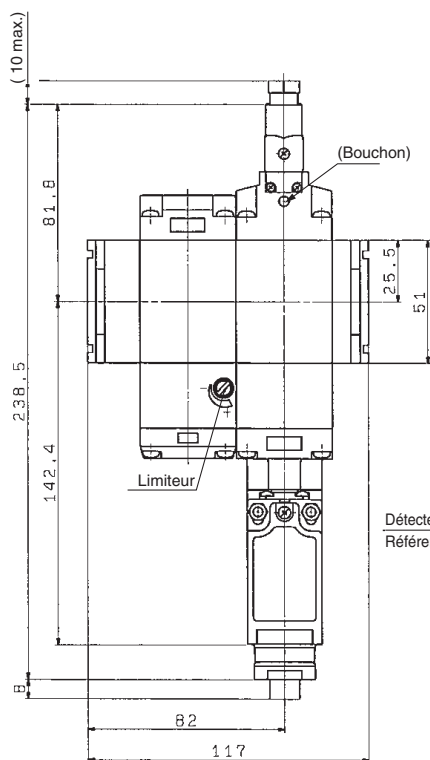
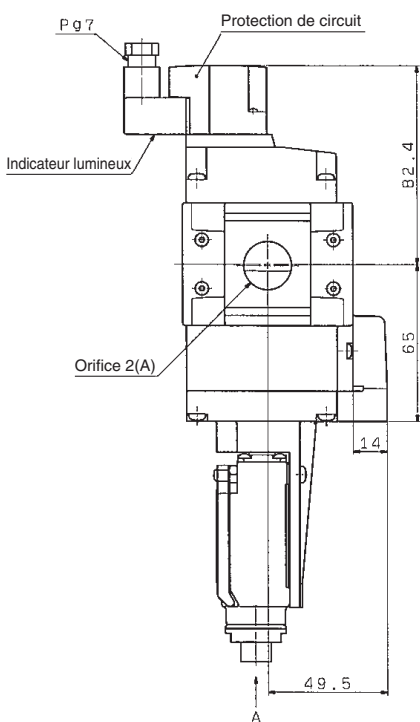
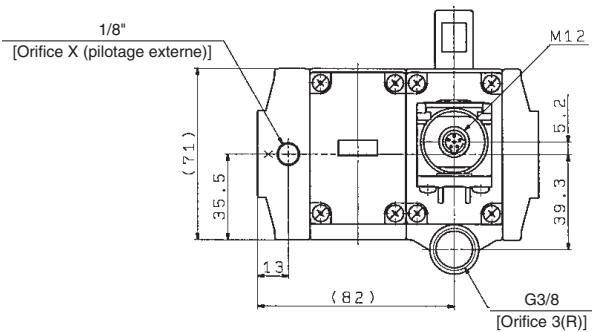
Taille du câblage
AWG20 (0.5 mm ²)

Série VP546/746

Dimensions

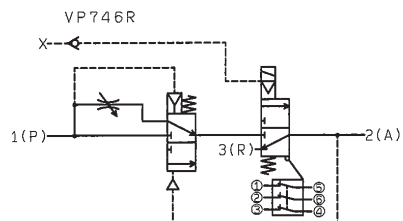
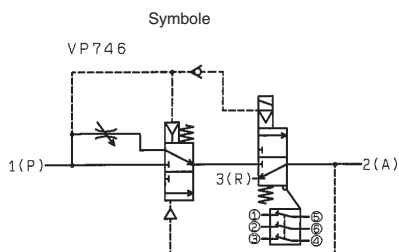
VP746□□-5□1-S1□-SS□

Détecteur de sécurité
(Fabriqué par
Rockwell Automation)



Numéros de broches (détecteur intégré 3 N.F.)

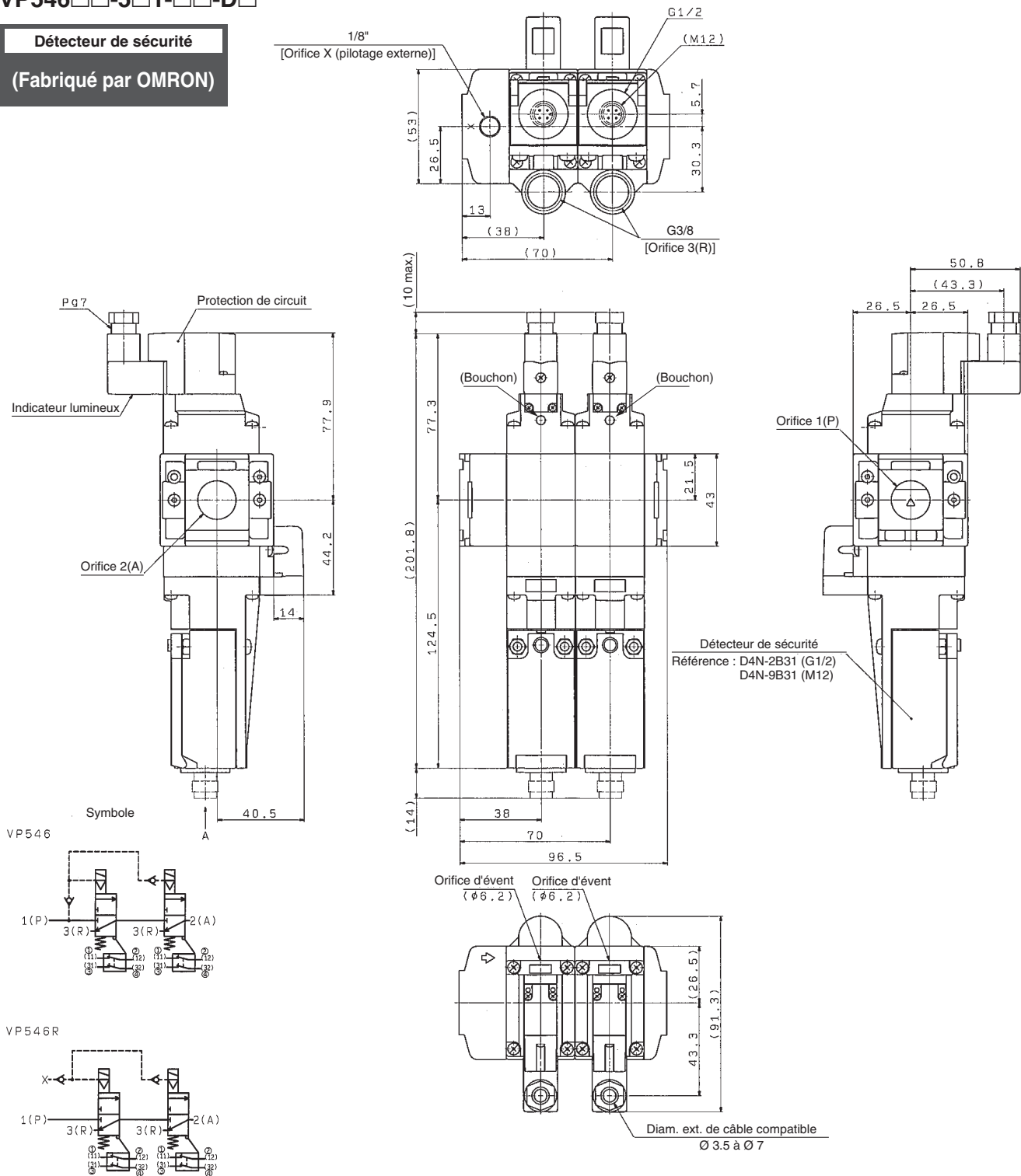
Numéro de broche du connecteur M12	Caractéristiques du câblage
①	
⑤	
②	
⑥	
③	
④	



Dimensions

VP546□□-5□1-□□-D□

Détecteur de sécurité
 (Fabriqué par OMRON)



Borne/Numéros de broches (détecteur intégré 2 N.F.)

Numéro de broche du connecteur M12	Caractéristiques du câblage
①	
②	
③	
④	

Numéro de borne G1/2	Caractéristiques du câblage
(11)	
(12)	
(31)	
(32)	

Bornes serties

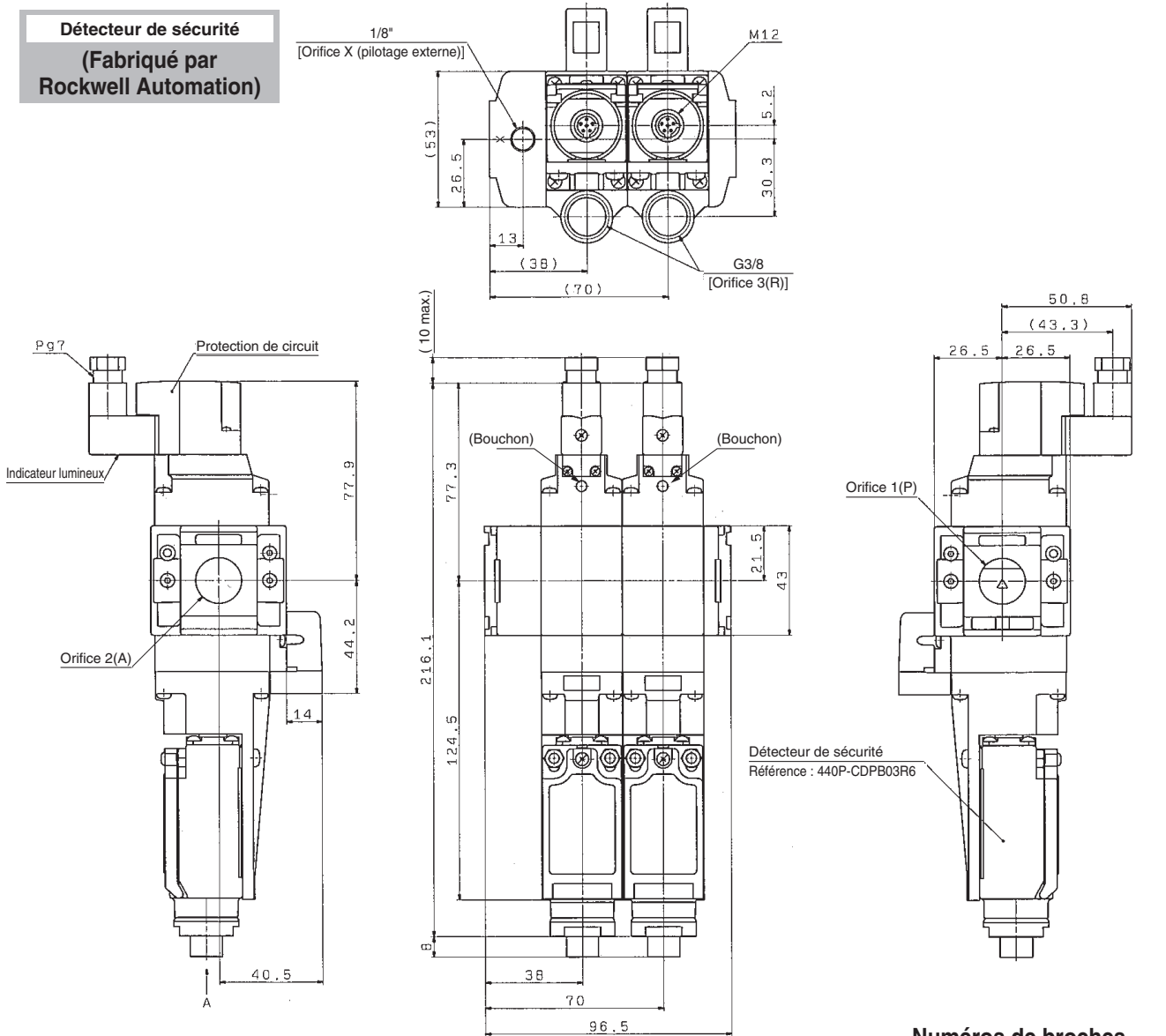
Taille du câblage
AWG20 (0.5 mm ²)

Série VP546/746

Dimensions

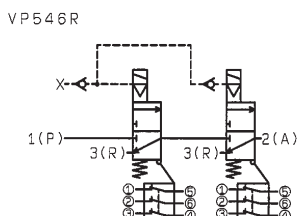
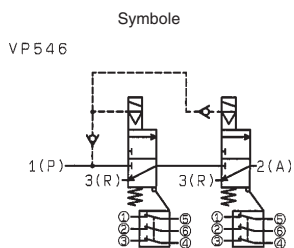
VP546□□-5□1-S1□-D□

Détecteur de sécurité
(Fabriqué par
Rockwell Automation)



Numéros de broches (détecteur intégré 3 N.F.)

Numéro de broche du connecteur M12	Caractéristiques du câblage
①	
⑤	
②	
⑥	
③	
④	

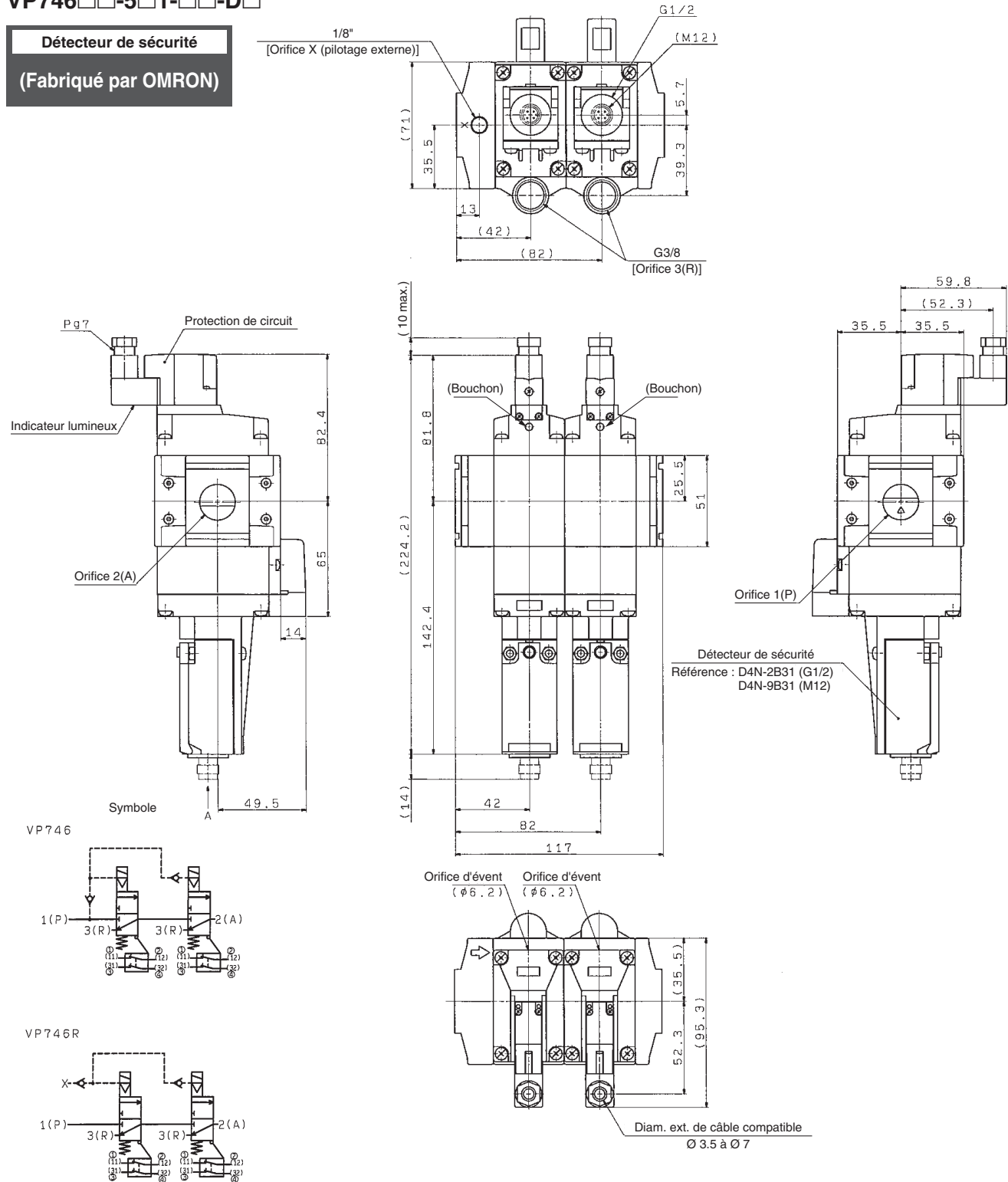


Électro distributeur 3/2 modulaire avec purge de pression résiduelle et détection de position du tiroir principal **Série VP546/746**

Dimensions

VP746□□-5□1-□□-D□

Détecteur de sécurité
(Fabriqué par OMRON)



Borne/Numéros de broches (détecteur intégré 2 N.F.)

Numéro de broche du connecteur M12	Caractéristiques du câblage	Numéro de borne G1/2	Caractéristiques du câblage
①		(11)	
②		(12)	
③	(31)		
④	(32)		

Bornes serties

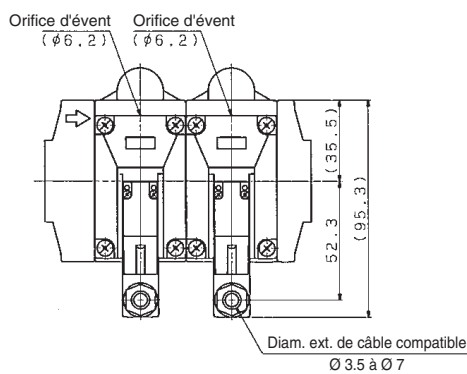
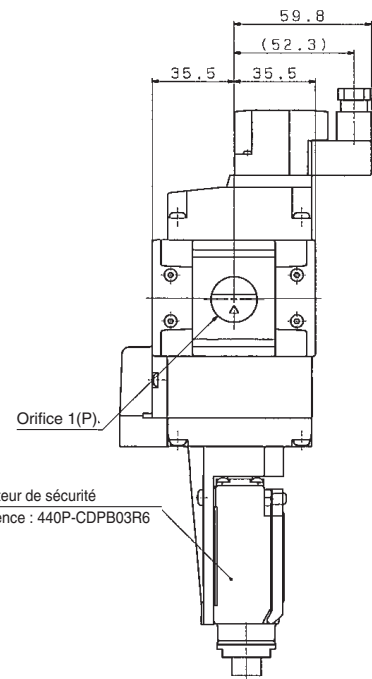
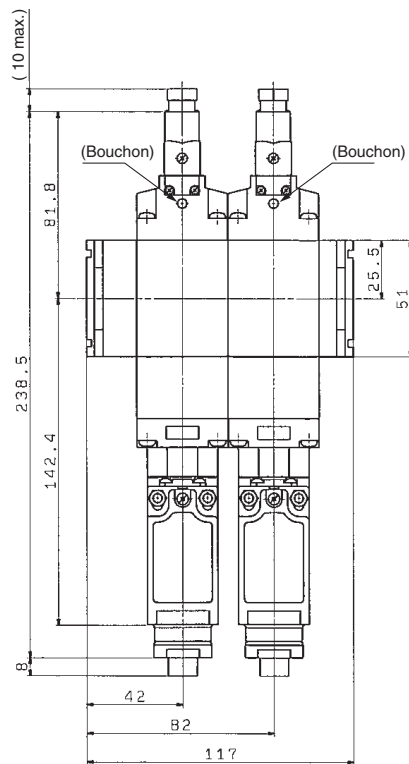
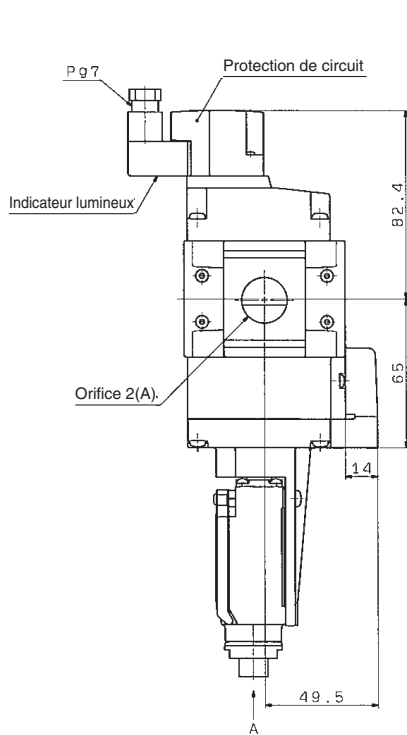
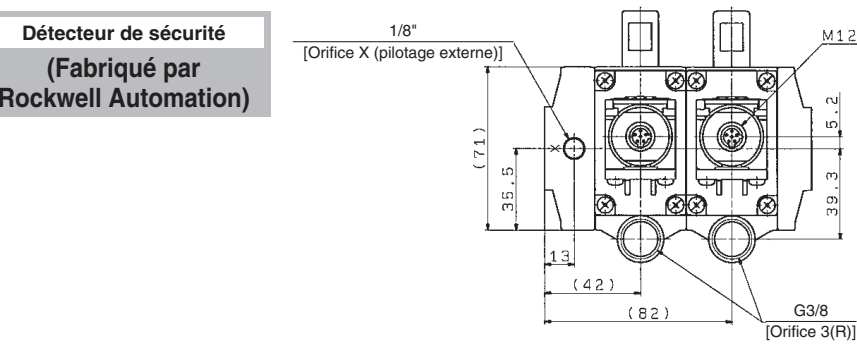
Taille du câblage
AWG20 (0.5 mm ²)

Série VP546/746

Dimensions

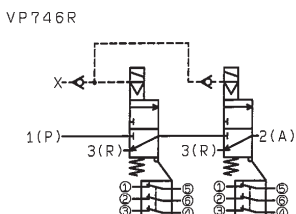
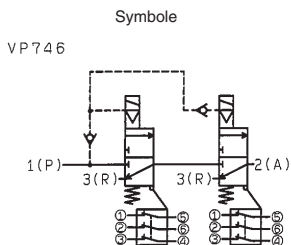
VP746□□-5□1-S1□-D□

Détecteur de sécurité
(Fabriqué par
Rockwell Automation)



Numéros de broches (détecteur intégré 3 N.F.)

Numéro de broche du connecteur M12	Caractéristiques du câblage
①	
⑤	
②	
⑥	
③	
④	

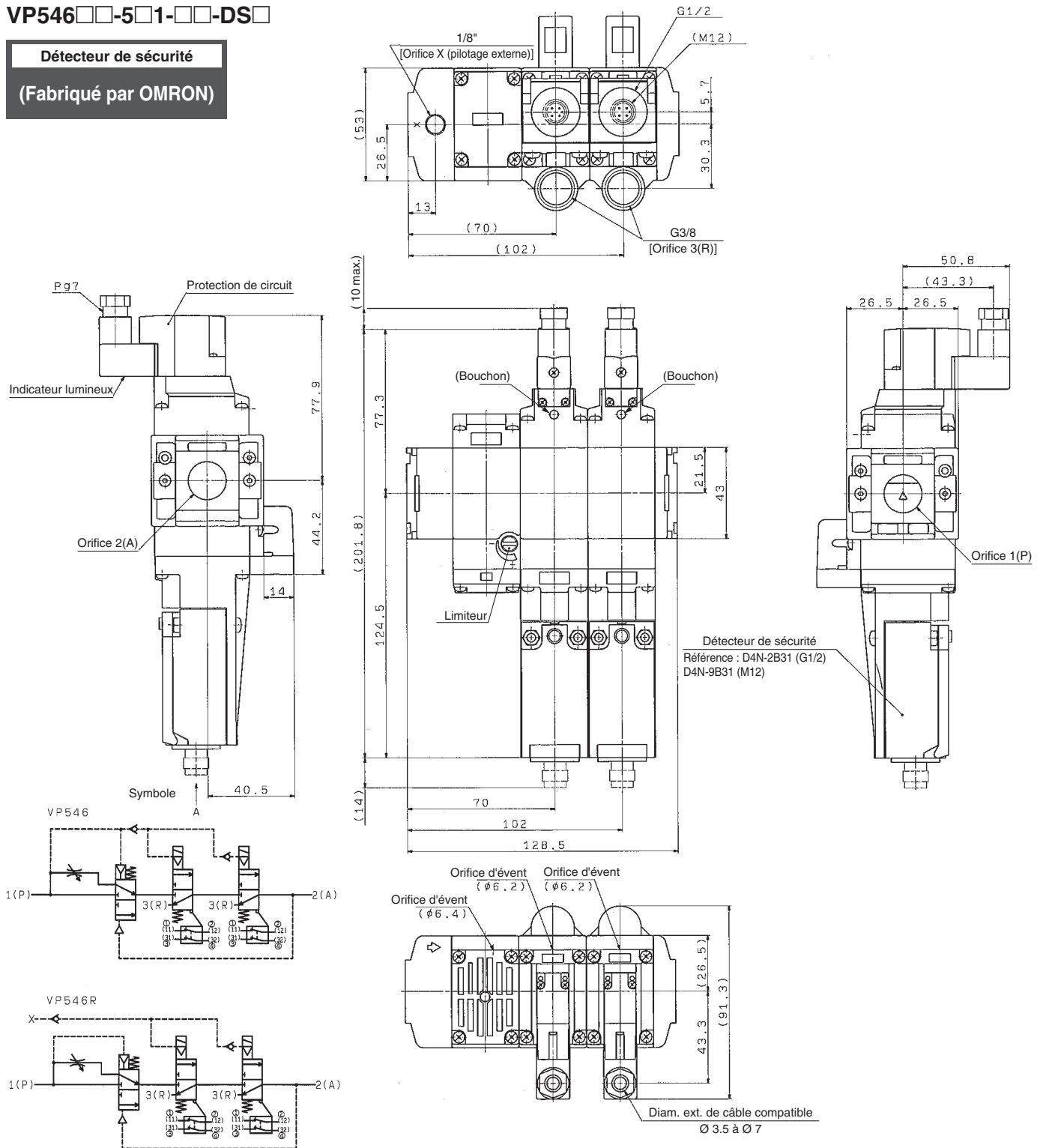


Électro distributeur 3/2 modulaire avec purge de pression résiduelle et détection de position du tiroir principal **Série VP546/746**

Dimensions

VP546□□-5□1-□□-DS□

Détecteur de sécurité
(Fabriqué par OMRON)



Borne/Numéros de broches (détecteur intégré 2 N.F.)

Numéro de broche du connecteur M12	Caractéristiques du câblage
①	
②	
③	
④	

Numéro de borne G1/2	Caractéristiques du câblage
(11)	
(12)	
(31)	
(32)	

Bornes serties

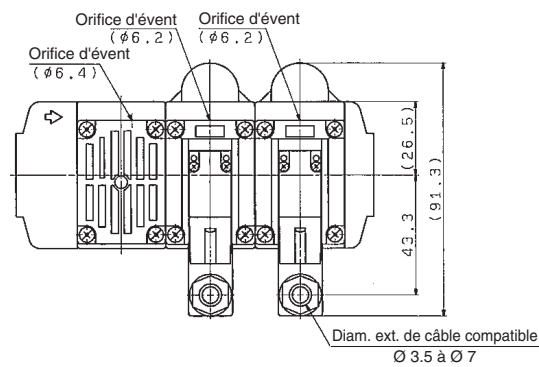
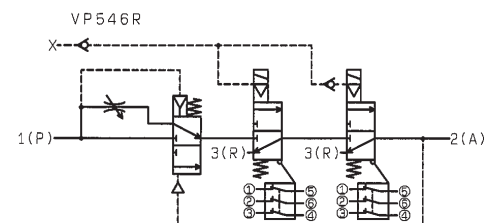
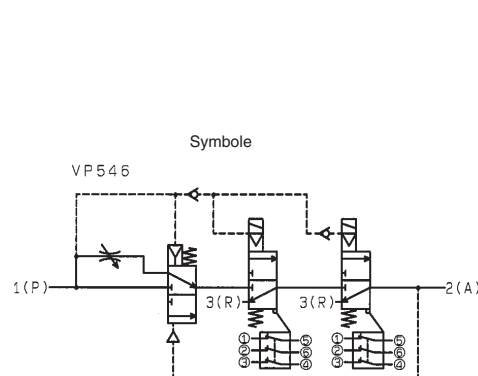
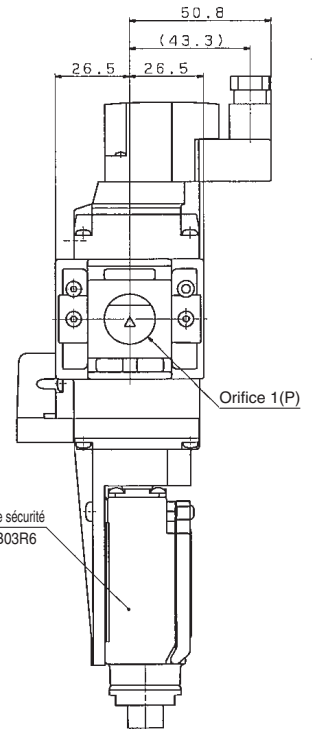
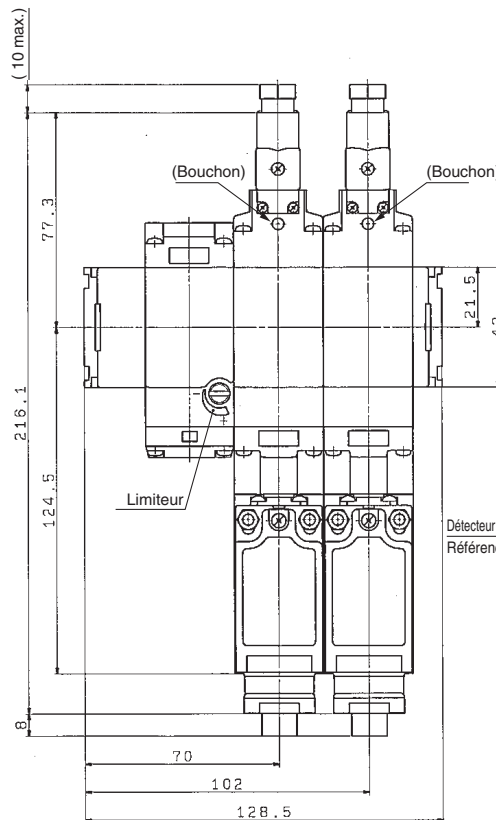
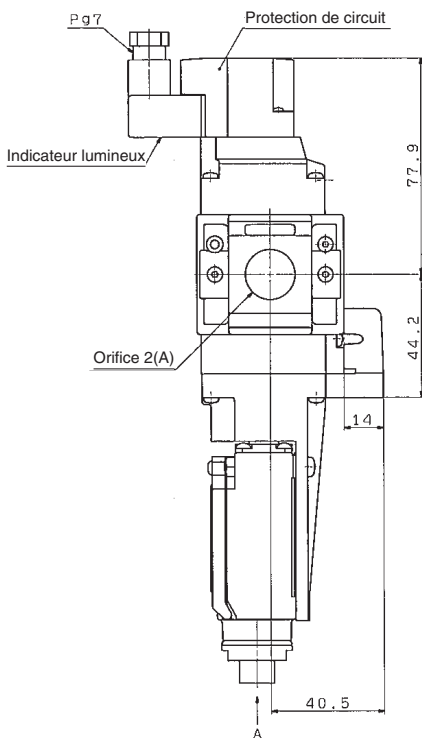
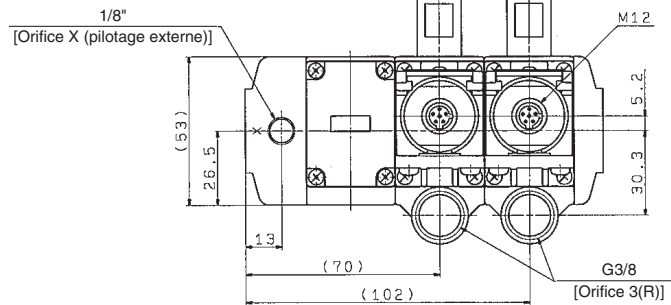
Taille du câblage
AWG20 (0.5 mm ²)

Série VP546/746

Dimensions

VP546□□-5□1-S1□-DS□

Détecteur de sécurité
(Fabriqué par
Rockwell Automation)



Numéros de broches (détecteur intégré 3 N.F.)

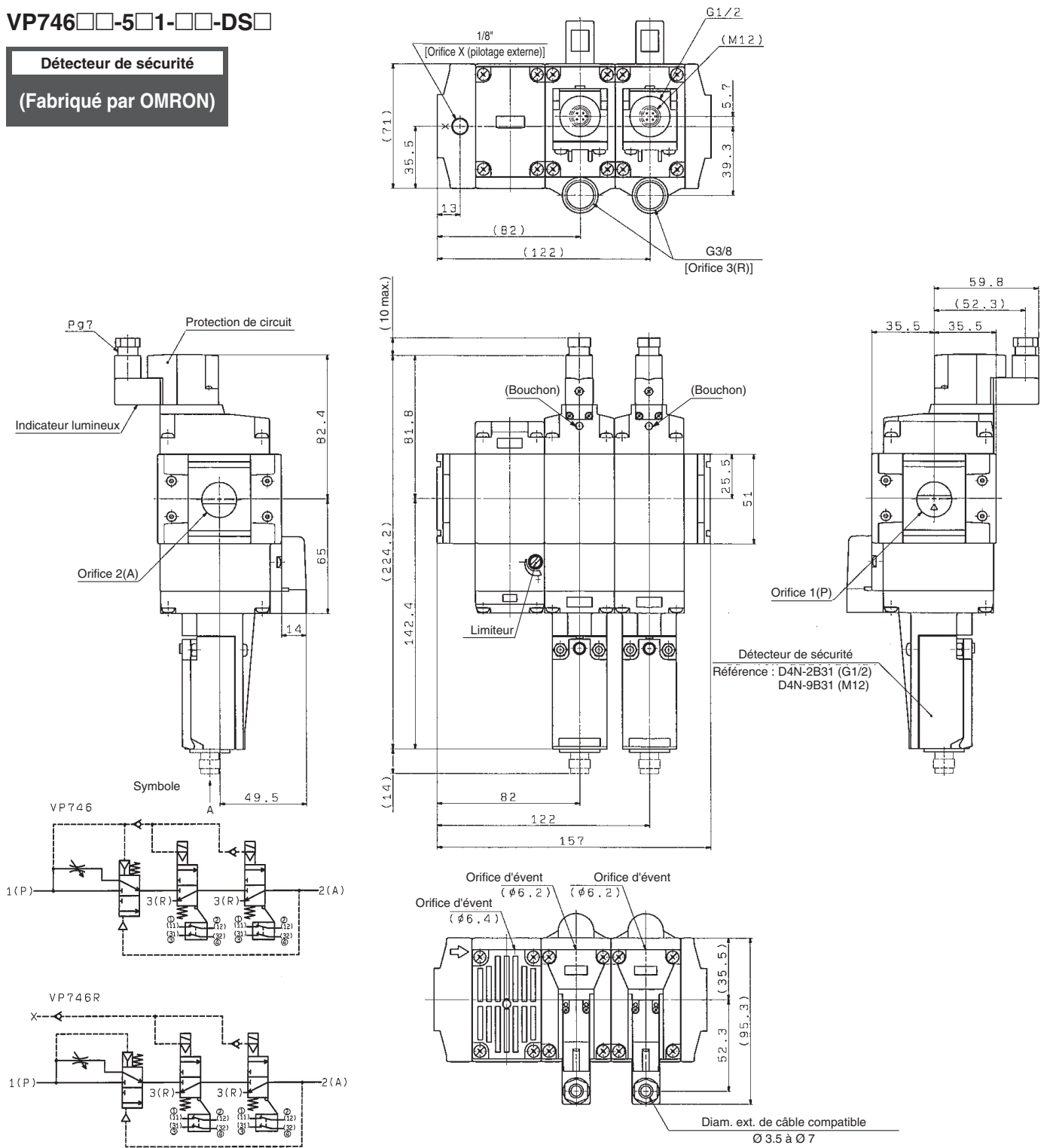
Numéro de broche du connecteur M12	Caractéristiques du câblage
①	
⑤	
②	
③	
④	

Électro distributeur 3/2 modulaire avec purge de pression résiduelle et détection de position du tiroir principal **Série VP546/746**

Dimensions

VP746□□-5□1-□□-DS□

Détecteur de sécurité
(Fabriqué par OMRON)



Borne/Numéros de broches (détecteur intégré 2 N.F.)

Numéro de broche du connecteur M12	Caractéristiques du câblage
①	
②	
③	
④	

Numéro de borne G1/2	Caractéristiques du câblage
(11)	
(12)	
(31)	
(32)	

Bornes serties

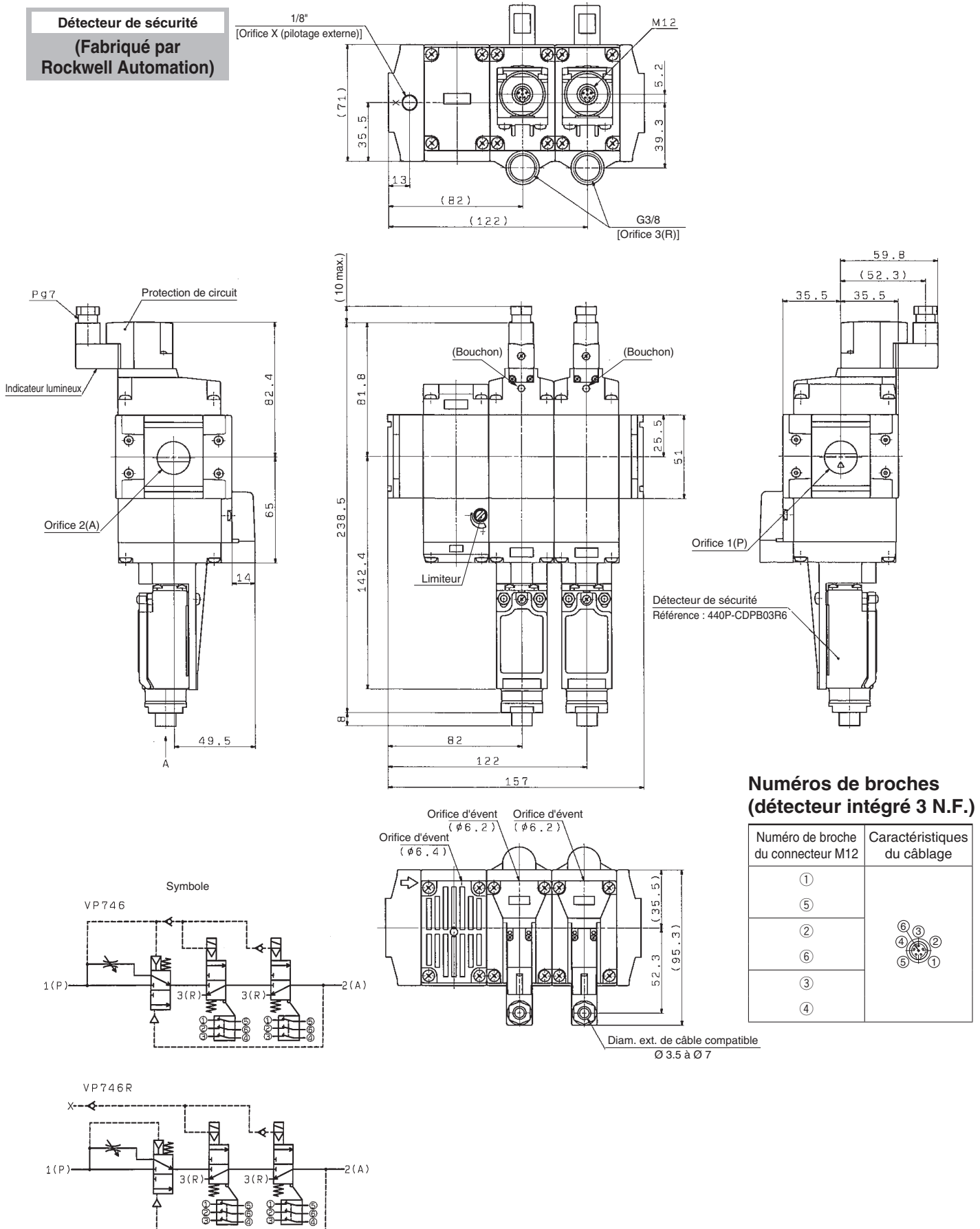
Taille du câblage
AWG20 (0.5 mm ²)

Série VP546/746

Dimensions

VP746□□-5□1-S1□-DS□

Détecteur de sécurité
(Fabriqué par
Rockwell Automation)





SMC Corporation (Europe)

Austria	+43 (0)2262622800	www.smc.at	office@smc.at
Belgium	+32 (0)33551464	www.smc.be	info@smc.be
Bulgaria	+359 (0)2807670	www.smc.bg	office@smc.bg
Croatia	+385 (0)13707288	www.smc.hr	office@smc.hr
Czech Republic	+420 541424611	www.smc.cz	office@smc.cz
Denmark	+45 70252900	www.smc.dk.com	smc@smcdk.com
Estonia	+372 6510370	www.smc.pneumatics.ee	info@smcee.ee
Finland	+358 207513513	www.smc.fi	smc.fi@smc.fi
France	+33 (0)164761000	www.smc-france.fr	info@smc-france.fr
Germany	+49 (0)61034020	www.smc.de	info@smc.de
Greece	+30 210 2717265	www.smchellas.gr	sales@smchellas.gr
Hungary	+36 23513000	www.smc.hu	office@smc.hu
Ireland	+353 (0)14039000	www.smcautomation.ie	sales@smcautomation.ie
Italy	+39 03990691	www.smc.italia.it	mailbox@smc.italia.it
Latvia	+371 67817700	www.smc.lv	info@smc.lv

Lithuania	+370 5 2308118	www.smclt.lt	info@smclt.lt
Netherlands	+31 (0)205318888	www.smc.nl	info@smc.nl
Norway	+47 67129020	www.smc-norge.no	post@smc-norge.no
Poland	+48 222119600	www.smc.pl	office@smc.pl
Portugal	+351 214724500	www.smc.eu	apoioclientept@smc.smces.es
Romania	+40 213205111	www.smcromania.ro	smcromania@smcromania.ro
Russia	+7 8123036600	www.smc.eu	sales@smcru.com
Slovakia	+421 (0)413213212	www.smc.sk	office@smc.sk
Slovenia	+386 (0)73885412	www.smc.si	office@smc.si
Spain	+34 945184100	www.smc.eu	post@smc.smces.es
Sweden	+46 (0)86031200	www.smc.nu	smc@smc.nu
Switzerland	+41 (0)523963131	www.smc.ch	helpcenter@smc.ch
Turkey	+90 212 489 0 440	www.smc.pnomatik.com.tr	info@smcpnomatik.com.tr
UK	+44 (0)845 121 5122	www.smc.uk	sales@smc.uk