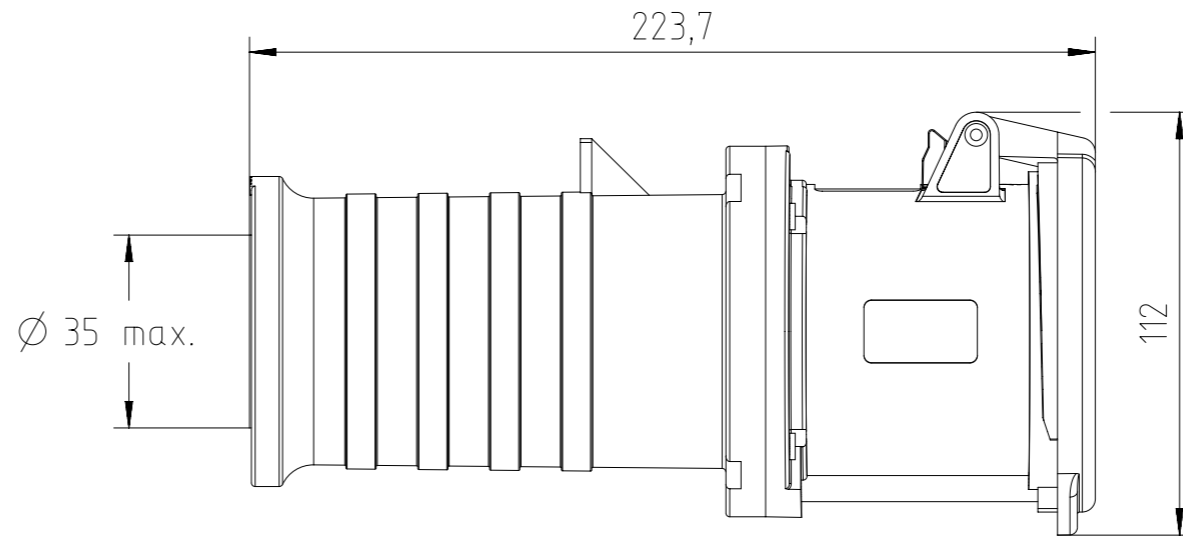


Copying of this document and giving it to others and the use or communication of the contents thereof, are forbidden without express authority. Offenders are liable to the payment of damages. All rights are reserved in the event of the grant of a patent or the registration of the utility model or design.
 Weitergabe sowie Vervielfältigung dieser Unterlage, Verwertung und Mitteilung ihres Inhalts nicht gestattet, soweit nicht ausdrücklich zugestanden. Zuwiderhandlungen verpflichten zu Schadensersatz. Alle Rechte für den Fall der Patenterteilung oder Gebrauchsmuster-Eintragung vorbehalten.

Amphenol Global ID	Product Group	Product Type	Function	Additional Information	Color
2CMA166862R1000	Tough&Safe	463C6	Connector	3P+N+E	Red
Rated Current	Rated Voltage	Clock position	Frequency	Degree of Protection	Housing Material
63 A	200/346 - 240/415 V	6 h	50 Hz 60 Hz	IP44	Thermoplastic (PBT)
Cable Cross Section	Wire Size	ConnectionType	Mounting Holes	Plug Angle	Product Weight
4 - 16 mm ²	8 - 4 AWG	Screw		Straight	0.96 Kg



CE
IEC 60309

All dimensions are in mm.

Gewicht (errechnet) / Calc WT: 960 g		Zul. Abw./Tolerances:	Maßstab / Scale: 1:2	A3	
Prüfmaß / Testdimension		ISO 2768-m	CUSTOMER DRAWING		
Teileindex / Partindexnumber:			463C6		
minor change:			Industrial Connector		
Gez.	11.04.2025	Amphenol Tuchel Industrial GmbH			
Drawn	WBENHASSINE				
Status	Released				
Gepr.	01.08.2025	M 2CMA166862R1000			
Checked	HBENMANAA	Blatt/Sheet 1			
01	2024-00052	18.06.2025	WBEN	1 Bl.	
Index	Änderung/Description	Datum/Date	Name	Ers. f. / Replacement for:	

FAI2025-001571
NXM-V01