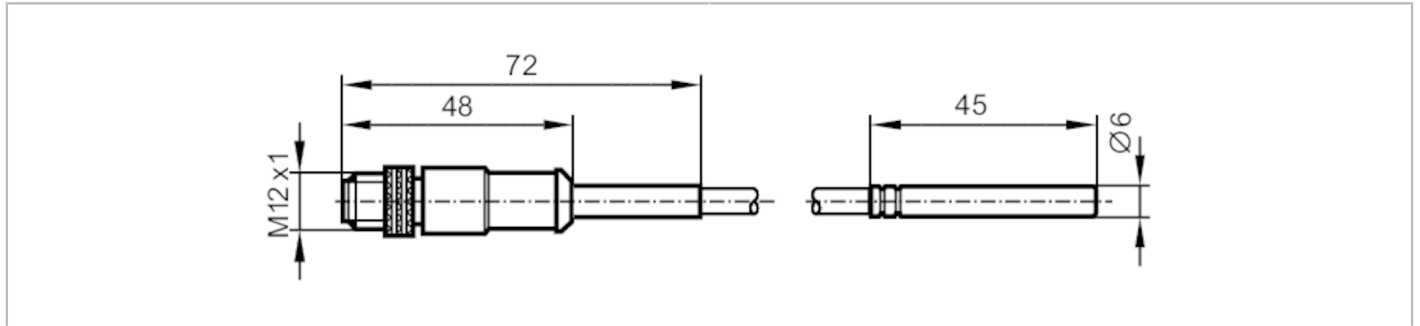




## Sonde de température avec câble et raccord process

TS-250KDKD6-...../US/



Caractéristiques du produit		
Etendue de mesure	-40...90 °C	-40...194 °F
Raccord process	adaptateur autoserrant Ø 6 mm	
Longueur d'installation EL [mm]	45	
Application		
Caractéristique spécifique	contacts dorés	
Élément de mesure	1 x Pt 100; (selon DIN EN 60751, classe A)	
Fluides	milieux liquides et gazeux	
Profondeur d'installation minimum [mm]	15	
Données électriques		
Classe de protection	III	
Etendue de mesure / plage de réglage		
Longueur de la sonde L [mm]	45	
Etendue de mesure	-40...90 °C	-40...194 °F
Exactitude / déviations		
Précision [K]	± (0,15 K + 0,002 x t )	
Temps de réponse		
Temps de réponse dynamique T05 / T09 [s]	3 / 10; (selon DIN EN 60751)	
Conditions d'utilisation		
Indice de protection	IP 67	
Tests / homologations		
MTTF [Années]	11415,5	
Données mécaniques		
Poids [g]	95,45	
Boîtier	cylindrique	
Boîtier	Sonde	
Dimensions [mm]	Ø 6 / L = 45	
Matières	inox	
Matières en contact avec le fluide	inox (1.4404 / 316L)	
Raccord process	adaptateur autoserrant Ø 6 mm	
Diamètre de la sonde [mm]	6	

# TS9289



## Sonde de température avec câble et raccord process

TS-250KCLKD6-...../US/

Longueur d'installation EL [mm] 45

### Remarques

Remarques Les valeurs de précision s'appliquent à de l'eau en circulation.

Unité d'emballage 1 pièces

### Raccordement électrique

Câble: 2,5 m, PUR

Connecteur: 1 x M12; codage: A; Contacts: doré



### Raccordement

