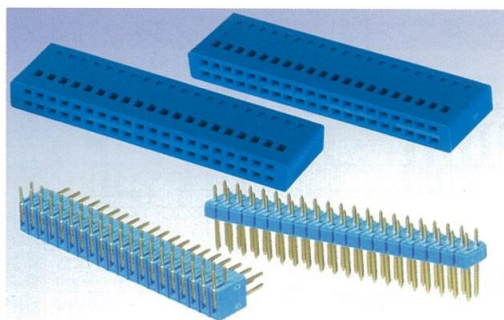


UF Series (バラ線圧着タイプ)

2.54mm pitch



>> 特徴 Features

- > ソケット Socket
- ・リード線圧着端子により、複雑な配線が可能
- ・バラ端子のため、必要箇所でのみ使用が可能
- ・ラッチヘッドタイプのコネクタ(当社FAPシリーズ)に嵌合できるタイプも用意
- ・RoHS指令対応
- ・Crimp-on terminal enabling complex wiring
- ・Loose-piece terminals enabling the partial use
- ・Products mating with latch-header plug (Yamaichi Electronics FAP Series) available
- ・RoHS compliant

>> 仕様 Specifications

> 性能 Performance

絶縁抵抗 1,000M Ω 以上 DC500Vにて
Insulation Resistance 1,000M Ω min. @ 500VDC

耐電圧 AC1,000V rms 1分間
Withstanding Voltage 1,000VAC rms / minute

接触抵抗 30m Ω 以下 10mAにて
Contact Resistance 30m Ω max. @ 10mA

定格電流 3A
Current Rating 3A

使用温度 -55 $^{\circ}$ C~+125 $^{\circ}$ C
Operating Temperature -55 $^{\circ}$ C to +125 $^{\circ}$ C

> 材質 Materials

インシュレータ PBT樹脂ガラス入り (UL94V-0)

Insulator PBT glass-filled, UL94V-0

コンタクト 銅合金、金めっき

Contact Copper Alloy, Gold plating

> 適合ケーブル Applicable Cable

AWG#24, 26, 28相当ヨリ線
AWG #24, 26 and 28 stranded wire

芯線断面積 0.08~0.2mm²
Cross section 0.08 - 0.2mm²

仕上外形 ϕ 0.7~1.2mm

Finished size ϕ 0.7 - 1.2mm

ケーブルの被覆むき長さ 3.5mm
Cable length 3.5mm

> 圧着工具 Crimping Tool

UFS HAND TOOL 66-5

UFS HAND TOOL 66-5

UF Series (バラ線圧着タイプ)

2.54mm pitch

品名表示方法 UFS-B-04 (FAP嵌合用リード線圧着ソケット・2列タイプ)
 Ordering Code UFS-B-04 (Crimp socket mating with FAP / 2 rows)

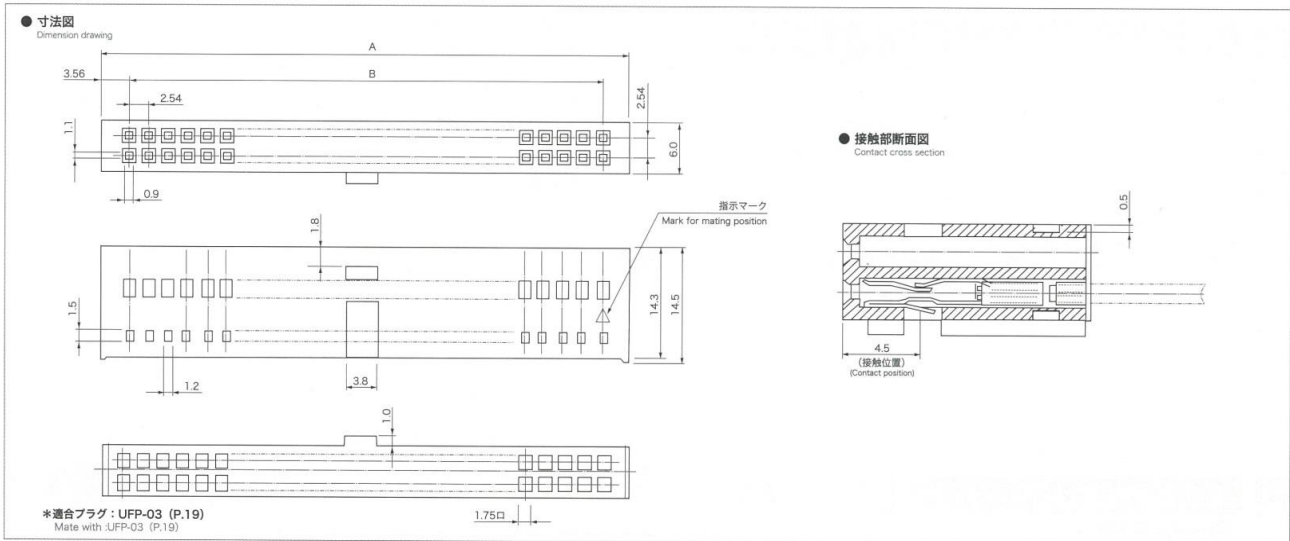
寸法表 Table of dimensions
 寸法単位: mm (Unit: mm)

UFS-40B-04



- ① UFシリーズ・ソケット
UF Series/Socket
- ② 芯数
Number of contacts
- ③ コネクタのタイプ B: FAPと嵌合するタイプ
Mating plug - B: FAP
- ④ 設計順位
Design number

品名 Part Number	芯数 No. of Contacts	A	B
UFS-10B-04	10	17.28	10.16
UFS-16B-04	16	24.90	17.78
UFS-20B-04	20	29.98	22.86
UFS-26B-04	26	37.60	30.48
UFS-30B-04	30	42.68	35.56
UFS-34B-04	34	47.76	40.64
UFS-40B-04	40	55.38	48.26
UFS-50B-04	50	68.08	60.96
UFS-60B-04	60	80.78	73.66

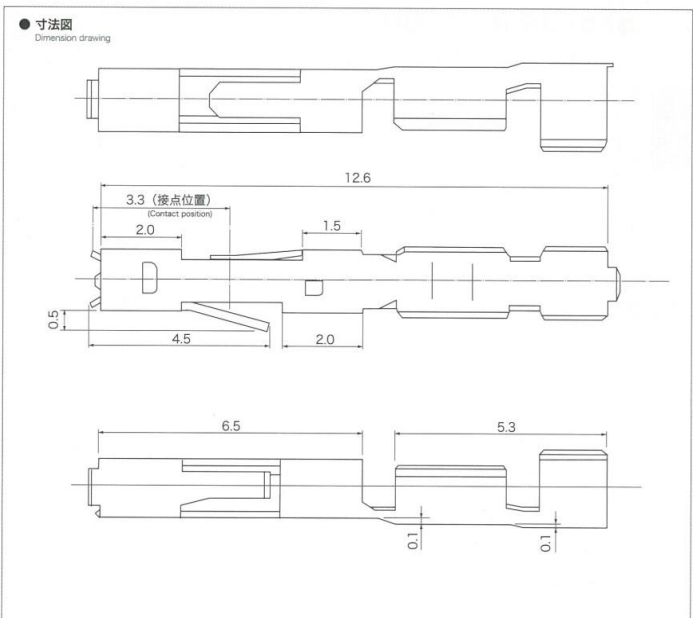


品名表示方法 UFSコンタクト
 Ordering Code UFS contact

コンタクト66-1-AF



- ① 納入形態 1: バラピン切断 2: リール巻取り (正方向) ※
3: リール巻取り (逆方向) ※
Delivered in - 1: Bulk pins (cut) 2: On reel (Standard-direction)*
3: On reel (Reverse-direction)*
※リール巻取り品の受注単位は、5000個単位となります。
- ② コンタクトめっき仕様 (下表参照)
Plating of contact (See the table)



コンタクトめっき仕様 Plating of contact

めっき厚クラス Grade	下地めっき Base	接触部めっき Mating Face	圧着部めっき Crimp Terminal
AF	ニッケル2.5~4.5μm Nickel 2.5 - 4.5μm	金 0.76μm以上 Gold 0.76μm min	金 0.05μm以上 Gold 0.05μm min.
BF (標準品) BF (Standard)		金 0.30μm以上 Gold 0.30μm min	
CF		金 0.10μm以上 Gold 0.10μm min	
FF		金 0.05μm以上 Gold 0.05μm min	