

パッチパネル - FL CAT5 TERMINAL BOX - 2744610

このPDF文書に表示されているデータはフエニックス・コンタクトのオンラインカタログから作成したものです。全データはユーザーマニュアルに記載されています。ダウンロードの規定は有効です
(<http://phoenixcontact.jp/download>)



パッチパネル、RJ45ソケット x 1をネジ接続端子台4点に（1、2、3、6を割当て）、カテゴリ5e、10/100 Mbps、DINレール取付け、IP20、DINレールにシールド接続

特長


- ✓ アースに安全にシールド接続
- ✓ DINレールに取付け
- ✓ 10/100 Mbps
- ✓ CAT5e



Ethernet



基本情報

梱包	10 pc
GTIN	 4 017918 819477
1個あたりの重量（梱包を含まない）	67.5 g
関税	85369010
生産国	ドイツ

技術データ

寸法

幅	25 mm
高さ	90 mm
奥行き	52 mm

環境条件

使用周囲温度	-25 °C ... 70 °C
周囲温度（保管時/運搬時）	-25 °C ... 85 °C
許容湿度（動作時）	25 % ... 95 % (結露なし)
保護等級	IP20

その他

質量	67.5 g
ハウジングの材質	PVC/PA

パッチパネル - FL CAT5 TERMINAL BOX - 2744610

技術データ

その他

色	緑
MTBF	6702 年 (Telcordia標準、温度25°C、動作周期21% (週5日、8時間/日))
	2962 年 (Telcordia標準、温度40°C、動作周期34.25% (週5日、12時間/日))

電源側

通常電流消費	< 1 A
--------	-------

シリアルインターフェース

インターフェース1	Ethernetインターフェース、10/100BASE-T(X) (IEEE 802.3u準拠)
接続方法	ネジ接続
伝送距離	100 m (パッチケーブルを含む)
最小電線径(単線)	0.14 mm ²
最大電線径(単線)	1.5 mm ²
接最小電線径(撚線)	0.14 mm ²
最大電線径(撚線)	1 mm ²
最小接続電線サイズAWG	26
最大接続電線サイズAWG	16
ピン配列	1:1
シリアル送信速度	10/100 Mbps
インターフェース2	Ethernetインターフェース、10/100BASE-T(X) (IEEE 802.3u準拠)
接続方法	RJ45 CAT5e

基準と規格

試験の種類	振動抵抗 EN 60068-2-6/IEC 60068-2-6準拠
試験結果	5g、150 Hz、X/Y/Z方向に2.5時間
試験の種類	耐衝撃試験 EN 60068-2-27/IEC 60068-2-27準拠
試験結果	25g、11ms 間隔半正弦衝撃波

分類

eCl@ss

eCl@ss 4.0	27230207
eCl@ss 4.1	27230207
eCl@ss 5.0	27230207
eCl@ss 5.1	27230207
eCl@ss 6.0	27230207
eCl@ss 7.0	27230207
eCl@ss 8.0	19170112

ETIM

ETIM 2.0	EC001423
ETIM 3.0	EC001423

パッチパネル - FL CAT5 TERMINAL BOX - 2744610

分類

ETIM

ETIM 4.0	EC001423
ETIM 5.0	EC001128

UNSPSC

UNSPSC 6.01	30211506
UNSPSC 7.0901	39121008
UNSPSC 11	39121008
UNSPSC 12.01	39121008
UNSPSC 13.2	39121008

認証

認証

認証

DNV / EAC

防爆認証

提出した認証

認証の詳細

DNV

EAC

アクセサリ

アクセサリ

データケーブル (メートル単位)

ケーブル - FL CAT5 HEAVY - 2744814



CAT5-SF/UTPケーブル (J-02YS(ST)C HP 2 x 2 x 24 AWG)、ヘビーデューティ設置ケーブル、2 x 2 x 0.22 mm²、単線、シールド付き、外部シース : $\phi 7.8$ mm、内部シース : $\phi 5.75 \pm 0.15$ mm

パッチパネル - FL CAT5 TERMINAL BOX - 2744610

アクセサリ

ネットワークケーブル - FL CAT5 FLEX - 2744830



CAT5-SF/UTPケーブル (J-LI02YS(ST)C H 2 x 2 x 26 AWG)、低負荷用、フレキシブル取付けケーブル2 x 2 x 0.14 mm²、撚線、シールド付き、外部シース : $\phi 5.75 \pm 0.15$ mm

ドライバ工具

ドライバ - SZF 0-0,4X2,5 - 1204504



操作ツール、全ての端子台用、マイナスドライバーとしての使用にも適している、サイズ : 0.4 x 2.5 x 75 mm、すべり止めグリップ付き

パッシブアイソレータ

ネットワークアイソレータ - FL ISOLATOR 100-RJ/SC - 2313928



Ethernetネットワークを電氣的に絶縁するパッシブネットワークアイソレータ。Ethernetデバイスを最大4 kBの電位差まで保護。最大100 Mbpsの伝送速度に対応。RJ100とプラグインネジ接続式端子台で接続。

ネットワークアイソレータ - FL ISOLATOR 100-RJ/RJ - 2313931



Ethernetネットワークを電氣的に絶縁するパッシブネットワークアイソレータ。Ethernetデバイスを最大4 kBの電位差まで保護。最大100 Mbpsの伝送速度に対応。RJ45プラグ2本を接続可能。

ネットワークアイソレータ - FL ISOLATOR 1000-RJ/RJ - 2313915



Ethernetネットワークを電氣的に絶縁するパッシブネットワークアイソレータ。Ethernetデバイスを最大4 kBの電位差まで保護。最大1 Gbpsの伝送速度に対応。RJ45プラグ2本を接続可能。

パッチケーブル

パッチパネル - FL CAT5 TERMINAL BOX - 2744610

アクセサリ

パッチケーブル - FL CAT5 PATCH 0,3 - 2832250

パッチケーブル、カテゴリ5、アッセンブリ済み、0.3 m



パッチケーブル - FL CAT5 PATCH 0,5 - 2832263

パッチケーブル、カテゴリ5、アッセンブリ済み、0.5 m



パッチケーブル - FL CAT5 PATCH 1,0 - 2832276

パッチケーブル、カテゴリ5、アッセンブリ済み、1.0 m



パッチケーブル - FL CAT5 PATCH 1,5 - 2832221

パッチケーブル、カテゴリ5、アッセンブリ済み、1.5 m



パッチケーブル - FL CAT5 PATCH 2,0 - 2832289

パッチケーブル、カテゴリ5、アッセンブリ済み、2.0 m



パッチパネル - FL CAT5 TERMINAL BOX - 2744610

アクセサリ

パッチケーブル - FL CAT5 PATCH 3,0 - 2832292



パッチケーブル、カテゴリ5、アッセンブリ済み、3.0 m

汎用工具

組立て工具 - FL CRIMPTOOL - 2744869



クリンパー、RJ45コネクタFL PLUG RJ45...を現場で組立てるときに使用

通信用ケーブルはプリアッセンブリ

ネットワークケーブル - FL CAT5 HEAVY CONF/ - 2744827



CAT5-SF/UTPケーブル (J-02YS(ST)C HP 2 x 2 x 24 AWG)、ヘビーデューティ設置ケーブル、2 x 2 x 0.22 mm²、単線、シールド付き、外部シース : $\phi 7.8$ mm、内部シース : $\phi 5.75 \pm 0.15$ mm、両端をRJ45プラグでプリアッセンブリ、クロスまたはストレート。

ネットワークケーブル - FL CAT5 FLEX CONF/ - 2744843



CAT5-SF/UTPケーブル (J-LI02YS(ST)C H 2 x 2 x 26 AWG)、低負荷用、フレキシブル取付けケーブル2 x 2 x 0.14 mm²、撚線、シールド付き、外部シース : $\phi 5.75 \pm 0.15$ mm、両端をRJ45プラグでプリアッセンブリ、クロスまたはストレート。

工具 - VS-CABLE-STRIP-VARIO - 1657407

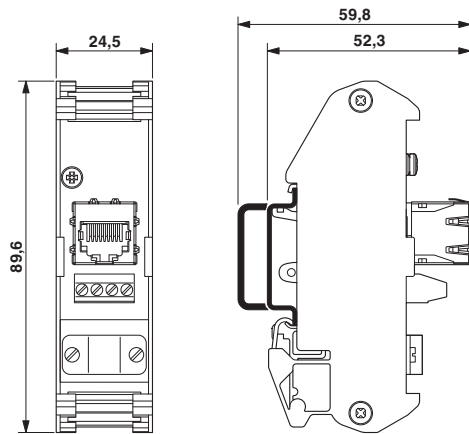


ケーブルストリッパー、シールド対応ケーブルを多段階で線むき

図面

パッチパネル - FL CAT5 TERMINAL BOX - 2744610

外形寸法



回路図

