

UWV 10-POT/S - Durchführungsklemme



3073539

<https://www.phoenixcontact.com/de/produkte/3073539>

Bitte beachten Sie, dass die in diesem PDF-Dokument angezeigten Daten aus unserem Online-Katalog generiert wurden. Bitte finden Sie die vollständigen Daten in der Benutzer-Dokumentation. Es gelten unsere Allgemeinen Nutzungsbedingungen für Downloads.



Durchführungsklemme, Anschlussart: Schraubanschluss mit Zughülse, Lötanschluss, Polzahl: 1, Belastungsstrom: 57 A, Querschnitt: 0,5 mm² - 16 mm², Anschlussrichtung des Leiters zur Steckrichtung: -90 °, Breite: 10,1 mm, Farbe: grau

Ihre Vorteile

- Bekanntes Anschlussprinzip erlaubt weltweiten Einsatz
- Geringe Erwärmung durch höchste Kontaktkraft
- Werkzeugloses Rastprinzip erlaubt einfache Montage an der Gerätewand
- Automatischer Wandstärkenausgleich erlaubt universellen Einsatz
- Zuverlässige Dichtigkeit selbst bei niedrig-viskosen Vergussmassen

Kaufmännische Daten

Artikelnummer	3073539
Verpackungseinheit	50 Stück
Mindestbestellmenge	50 Stück
Hinweis	Auftragsgebundene Fertigung (keine Rücknahme)
Verkaufsschlüssel	A1 - Reihenklempen
Produktschlüssel	AA1CDD
GTIN	4046356344777
Gewicht pro Stück (inklusive Verpackung)	15,446 g
Gewicht pro Stück (exklusive Verpackung)	12 g
Zolltarifnummer	85369010
Ursprungsland	CN

Technische Daten

Artikeleigenschaften

Produkttyp	Durchführungsklemme
Produktfamilie	UWV 10-POT
Polzahl	1
Rastermaß	10,1 mm
Anzahl der Anschlüsse	2
Anzahl der Reihen	1
Anzahl der Potenziale	1

Isolationseigenschaften

Überspannungskategorie	III
Verschmutzungsgrad	3

Elektrische Eigenschaften

Eigenschaften

Nennstrom I_N	57 A
Nennspannung U_N	320 V
Bemessungsspannung (III/3)	320 V
Bemessungsstoßspannung (III/3)	4 kV

Anschlussdaten

Anschlusstechnik

Steckverbindersystem	UW 10
Nennquerschnitt	10 mm ²

Leiteranschluss außen

Anschlussart	Schraubanschluss mit Zughülse
Anschlussrichtung des Leiters zur Steckrichtung	-90 °
Leiterquerschnitt starr	0,5 mm ² ... 16 mm ²
Leiterquerschnitt flexibel	0,5 mm ² ... 10 mm ²
Leiterquerschnitt flexibel mit Aderendhülse ohne Kunststoffhülse	0,5 mm ² ... 10 mm ²
Leiterquerschnitt flexibel mit Aderendhülse mit Kunststoffhülse	0,5 mm ² ... 10 mm ²
2 Leiter gleichen Querschnitts starr	0,5 mm ² ... 4 mm ²
2 Leiter gleichen Querschnitts flexibel	0,5 mm ² ... 4 mm ²
2 Leiter gleichen Querschnitts flexibel m. Aderendhülse ohne Kunststoffhülse	0,5 mm ² ... 2,5 mm ²
2 Leiter gleichen Querschnitts flexibel m. TWIN-Aderendhülse mit Kunststoffhülse	0,5 mm ² ... 6 mm ²
Lehrdorn	B6
Abisolierlänge	11 mm
Anzugsdrehmoment	1,5 Nm ... 1,8 Nm

UWV 10-POT/S - Durchführungsklemme



3073539

<https://www.phoenixcontact.com/de/produkte/3073539>

Leiteranschluss innen

Anschlussart	Lötanschluss
Anschlussrichtung des Leiters zur Steckrichtung	0 °

Montage

Wandstärke	1 mm...4 mm
------------	-------------

Materialangaben

Materialangaben - Kontakt

Hinweis	WEEE/RoHS konform, whisker-frei nach IEC 60068-2-82/JEDEC JESD 201
Material Kontakt	Cu-Legierung
Oberflächenbeschaffenheit	verzinkt

Materialangaben - Gehäuse

Farbe (Gehäuse)	grau (7042)
Isolierstoff	PA
Isolierstoffgruppe	I
CTI nach IEC 60112	600
Brennbarkeitsklasse nach UL 94	V0
Glühdraht-Entflammbarkeitszahl GWFI nach EN 60695-2-12	850
Glühdraht-Entzündungstemperatur GWIT nach EN 60695-2-13	775
Temperatur der Kugeldruckprüfung nach EN 60695-10-2	125 °C

Hinweise

Sicherheitshinweis

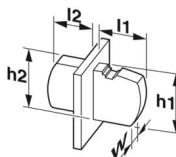
Sicherheitshinweis	<ul style="list-style-type: none">• Nur elektrotechnisch qualifiziertes Fachpersonal darf das Produkt installieren und betreiben. Um Gefahren zu erkennen und zu vermeiden, muss das Fachpersonal mit den Grundlagen der Elektrotechnik vertraut sein.• Beachten Sie die hier aufgeführten technischen Daten und die Dokumente unter „Downloads“. Im Download-Bereich finden Sie wichtige Informationen wie z. B. Einbauanweisungen, technische Zeichnungen und 3D-Daten.• Der Kabeleinführtrichter ist nicht fingerberührsicher. Verbinden oder Lösen der Klemme niemals unter Spannung. Es sind geeignete Maßnahmen zu treffen, um den Berührschutz zu gewährleisten.• Zur Einhaltung der Nennspannung die Klemme auf der Innenseite vergießen.
--------------------	--

Maße

UWV 10-POT/S - Durchführungsklemme

3073539

<https://www.phoenixcontact.com/de/produkte/3073539>

Maßzeichnung	
Rastermaß	10,1 mm
Breite [w]	10,1 mm

Außenmaß

Breite [w]	10,1 mm
Höhe [h1]	33 mm
Länge [l1]	32 mm

Innenmaß

Breite [w]	10,1 mm
Höhe [h2]	21 mm
Länge [l2]	15 mm

Mechanische Prüfungen

Prüfung auf Leiterbeschädigung und Lockerung

Prüfspezifikation	DIN EN 60947-7-1 (VDE 0611-1):2010-03
Ergebnis	Prüfung bestanden

Zugprüfung

Prüfspezifikation	DIN EN 60947-7-1 (VDE 0611-1):2010-03
Leiterquerschnitt/Leiterart/Zugkraft Sollwert/Istwert	0,5 mm ² / starr / > 20 N
	0,5 mm ² / flexibel / > 20 N
	16 mm ² / mehrdrähtig / > 100 N
	10 mm ² / flexibel / > 90 N

Elektrische Prüfungen

Erwärmungsprüfung

Prüfspezifikation	DIN EN 60947-7-1 (VDE 0611-1):2010-03
Anforderung Erwärmungsprüfung	Temperaturerhöhung ≤ 45 K

Kurzzeitstromfestigkeit

Prüfspezifikation	DIN EN 60947-7-1 (VDE 0611-1):2010-03
-------------------	---------------------------------------

Luft- und Kriechstrecken | 1. Isolationskoordination

Anwendung	ohne Distanzplatte
Prüfspezifikation	DIN EN 60947-7-1 (VDE 0611-1):2010-03
Isolierstoffgruppe	I
Kriechstromfestigkeit (DIN EN 60112 (VDE 0303-11))	CTI 600
Bemessungsisolationsspannung (III/3)	320 V
Bemessungsstoßspannung (III/3)	4 kV

UWV 10-POT/S - Durchführungsklemme



3073539

<https://www.phoenixcontact.com/de/produkte/3073539>

Mindestwert der Luftstrecke - inhomogenes Feld (III/3)	3 mm
Mindestwert der Kriechstrecke (III/3)	4 mm

Luft- und Kriechstrecken | 2. Isolationskoordination

Anwendung	mit Distanzplatte
Prüfspezifikation	DIN EN 60947-7-1 (VDE 0611-1):2010-03
Isolierstoffgruppe	I
Kriechstromfestigkeit (DIN EN 60112 (VDE 0303-11))	CTI 600
Bemessungsisolationsspannung (III/3)	500 V
Bemessungsstoßspannung (III/3)	6 kV
Mindestwert der Luftstrecke - inhomogenes Feld (III/3)	5,5 mm
Mindestwert der Kriechstrecke (III/3)	6,3 mm

Umwelt- und Lebensdauerbedingungen

Vibrationsprüfung

Prüfspezifikation	DIN EN 60068-2-6 (VDE 0468-2-6):2008-10
Frequenz	10 - 150 - 10 Hz
Sweep-Geschwindigkeit	1 Oktave/min
Amplitude	0,35 mm (10 Hz ... 60,1 Hz)
Beschleunigung	5g (60,1 Hz ... 150 Hz)
Prüfdauer je Achse	2,5 h
Prüfrichtungen	X-, Y- und Z-Achse

Glühdrahtprüfung

Prüfspezifikation	DIN EN 60695-2-11 (VDE 0471-2-11):2014-11
Temperatur	960 °C
Einwirkdauer	30 s

Schocken

Prüfspezifikation	DIN EN 60068-2-27 (VDE 0468-2-27):2010-02
Schockform	Halbsinusförmig
Beschleunigung	30g
Schockdauer	18 ms
Prüfrichtungen	X-, Y- und Z-Achse (pos. und neg.)

Umgebungsbedingungen

Umgebungstemperatur (Betrieb)	-40 °C ... 105 °C (In Abhängigkeit der Strombelastbarkeits-/Derating-Kurve)
Umgebungstemperatur (Lagerung/Transport)	-40 °C ... 70 °C
Relative Luftfeuchte (Lagerung/Transport)	30 % ... 70 %
Umgebungstemperatur (Montage)	-5 °C ... 100 °C

Verpackungsangaben

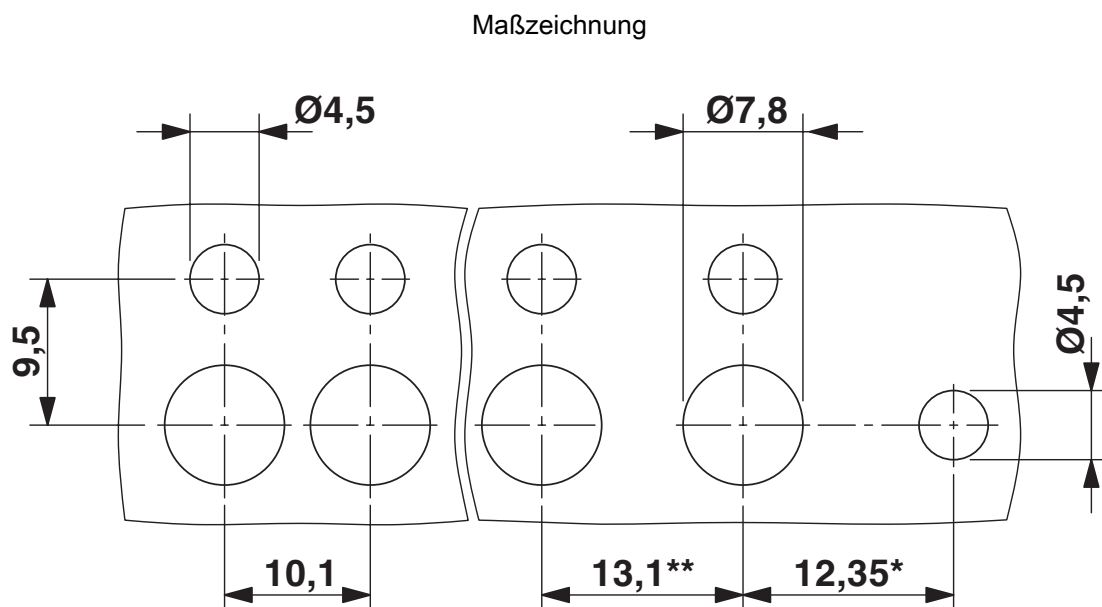
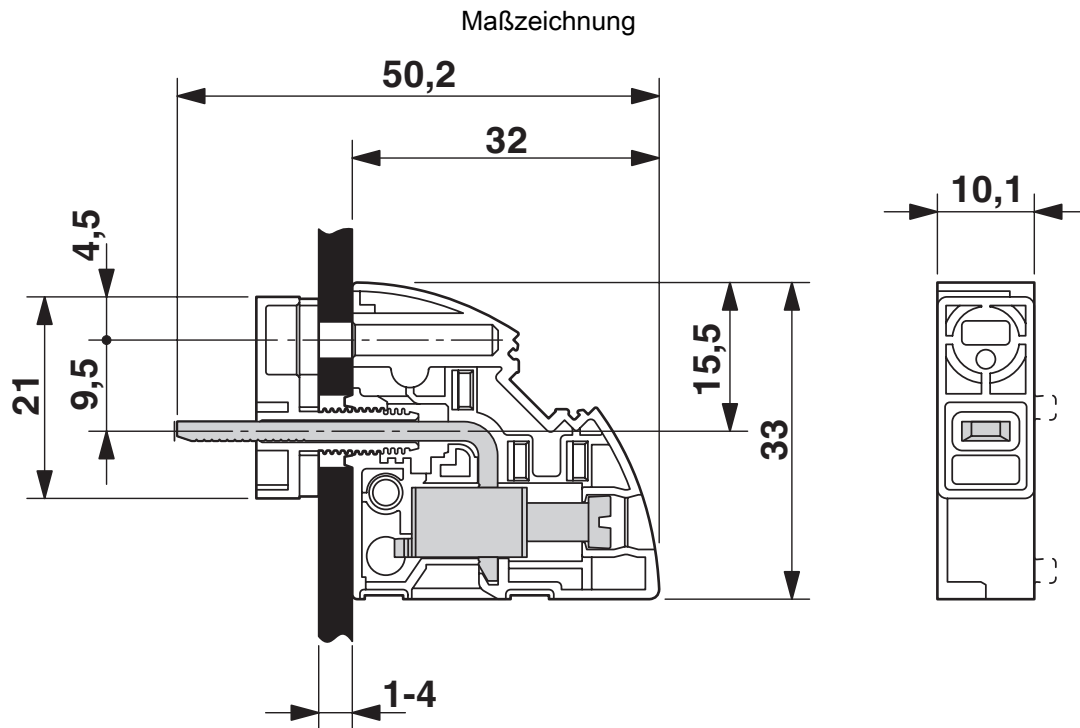
Verpackungsart	verpackt im Karton
----------------	--------------------

UWV 10-POT/S - Durchführungsklemme

3073539

<https://www.phoenixcontact.com/de/produkte/3073539>

Zeichnungen



* Nur bei Einsatz der Flanschplatte UW...-F

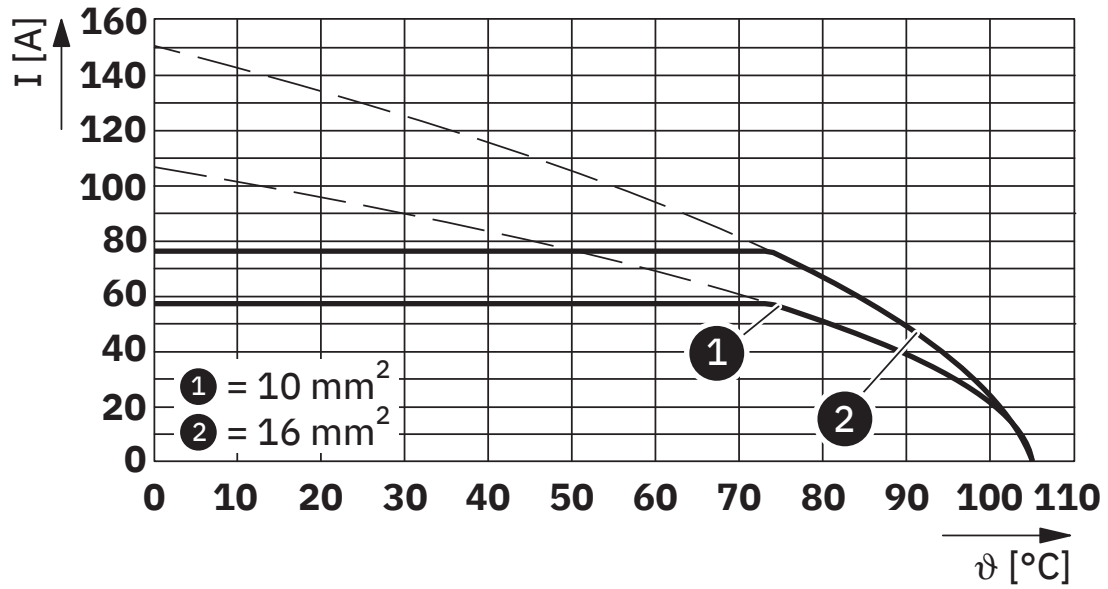
** Maß bei Einsatz der Distanzplatte DP-UW...

UWV 10-POT/S - Durchführungsklemme

3073539

<https://www.phoenixcontact.com/de/produkte/3073539>

Diagramm



Typ: UWV 10-POT

UWV 10-POT/S - Durchführungsklemme





3073539

<https://www.phoenixcontact.com/de/produkte/3073539>

Zulassungen

☞ Zum Herunterladen von Zertifikaten besuchen Sie die Produktdetailseite: <https://www.phoenixcontact.com/de/produkte/3073539>

 CSA Zulassungs-ID: 13631				
	Nennspannung U_N	Nennstrom I_N	Querschnitt AWG	Querschnitt mm^2
B	300 V	65 A	20 - 6	-
C	300 V	65 A	20 - 6	-
D	600 V	5 A	20 - 6	-

 cULus Recognized Zulassungs-ID: E60425-20100423				
	Nennspannung U_N	Nennstrom I_N	Querschnitt AWG	Querschnitt mm^2
B	300 V	65 A	20 - 6	-
C	300 V	65 A	20 - 6	-
D	600 V	5 A	20 - 6	-

UWV 10-POT/S - Durchführungsklemme



3073539

<https://www.phoenixcontact.com/de/produkte/3073539>

Klassifikationen

ECLASS

ECLASS-13.0	27141134
ECLASS-15.0	27141134

ETIM

ETIM 9.0	EC001283
----------	----------

UNSPSC

UNSPSC 21.0	39121400
-------------	----------

UWV 10-POT/S - Durchführungsklemme



3073539

<https://www.phoenixcontact.com/de/produkte/3073539>

Environmental product compliance

EU RoHS

Erfüllt die Anforderungen nach RoHS-Richtlinie	Ja, Keine Ausnahmeregelungen
--	------------------------------

China RoHS

Environment friendly use period (EFUP)	EFUP-E
	Keine Gefahrstoffe über den Grenzwerten

EU REACH SVHC

Hinweis auf REACH-Kandidatenstoff (CAS-Nr.)	Kein Stoff mit einem Massenanteil von mehr als 0,1 %
---	--

Phoenix Contact 2025 © - Alle Rechte vorbehalten
<https://www.phoenixcontact.com>

PHOENIX CONTACT Deutschland GmbH
Flachmarktstraße 8
D-32825 Blomberg
+49 52 35/3-1 20 00
info@phoenixcontact.de