

Disjoncteur de protection d'appareils thermomagnétique - CB TM1 4A SFB P - 2800839

Remarque : les données indiquées ici sont tirées du catalogue en ligne. Vous trouverez toutes les informations et données dans la documentation utilisateur. Les conditions générales d'utilisation pour les téléchargements sur Internet sont applicables.
(<http://phoenixcontact.fr/download>)



Support de protection d'appareil thermomagnétique, 1 pôle, ligne de caractéristique de déclenchement SFB, 1 contact inverseur, connecteur mâle pour élément de base.

Avantages

- ✓ Type compact avec gradation fine du courant nominal
- ✓ Extensibilité modulaire grâce au concept de boîtier unique et enfichable
- ✓ Concept élaboré de signalisation à distance permettant une surveillance indépendamment du lieu
- ✓ Protection maximale contre la surintensité pour les longues lignes grâce à la courbe de déclenchement SFB
- ✓ Possibilité de pontage de l'alimentation/la signalisation à distance avec les accessoires CLIPLINE complete

Données commerciales

Unité de conditionnement	1 pc
GTIN	 4 046356 689908
GTIN	4046356689908
Poids par pièce (hors emballage)	0,042 KGM
Numéro du tarif douanier	85362010
Pays d'origine	Indonésie

Caractéristiques techniques

Cotes

Hauteur	45 mm
Largeur	12,3 mm
Profondeur	52 mm
Hauteur module complet	90 mm
Largeur module complet	12,3 mm
Profondeur module complet	77,3 mm

Conditions d'environnement

Disjoncteur de protection d'appareils thermomagnétique - CB TM1 4A SFB P - 2800839

Caractéristiques techniques

Conditions d'environnement

Température ambiante (fonctionnement)	-30 °C ... 60 °C
Température ambiante (stockage/transport)	-40 °C ... 80 °C
Test hygrométrique	240 h, 95 % RH, 40 °C
Choc (fonctionnement)	30g (CEI 60068-2-27, test Ea)
Vibration (fonctionnement)	8g (CEI 60068-2-6, test Fc)
Indice de protection	IP30 (Zone de manœuvre)

Généralités

Instruction pour le montage	En cas de montage en série, l'intensité nominale de l'appareil ne doit pas dépasser 80 %, ou elle doit être surdimensionnée en conséquence.
Classe d'inflammabilité selon UL 94	V0
Type de montage	sur embase
Coloris	gris
Nombre de pôles	1
Groupe d'isolant	II
Degré de pollution	2
Type	Connecteur mâle

Caractéristiques électriques

Type de fusible	SFB
Tension de choc assignée	2,5 kV (Isolation renforcée dans la zone de manœuvre)
Tension de référence	50 V DC (CEI 60934)
	50 V DC (UL 1077)
	50 V DC (UL 508 - avec embase enfichable)
Courant de référence I_N	4 A (CEI 60934)
	4 A DC (charge à faible induction selon UL 1077)
	4 A DC (charge à faible induction selon UL 508 - avec embase enfichable)
Tension assignée d'isolement U_i	277 V AC (UL 1077)
	250 V AC (CEI 60934)
Puissance dissipée	1,44 W (en régime nominal par canal)
Résistance appareil	90 mΩ
Résistance d'isolement R_{iso}	> 100 MΩ (500 V DC)
Type d'actionnement	Type S
Mode de déclenchement	TM (thermomagnétique)
Degré de déclenchement	Déclenchement libre (positif)
Pouvoir de coupure de court-circuit de dimensionnement I_{cn}	600 A (50 V DC)
Fusible requis en amont	16 A ($I > I_{cn}$)
Pouvoir de coupure de court-circuit I_k	1000 A AC (277 V AC)
	1000 A DC (50 V DC)
Rigidité diélectrique	3000 V AC (Zone de manœuvre)

Disjoncteur de protection d'appareils thermomagnétique - CB TM1 4A SFB P - 2800839

Caractéristiques techniques

Caractéristiques électriques

	1500 V AC (Circuit principal/auxiliaire)
	1500 V AC (Circuit principal ouvert)
	1000 V AC (Circuit auxiliaire ouvert)
Chute de tension	0,34 V (pour 1 x I _n)
Nombre de cycles maxi	6000 (pour 1 x I _n)
Circuit électrique auxiliaire	277 V AC / 0,5 A (à faible induction)
	277 V AC / 1 A (à faible induction, 2000 cycles maxi)
	50 V DC / 1 A (à faible induction)
Tension de service minimale contact auxiliaire	10 V
Tension de service maximale contact auxiliaire	240 V
	240 V
Courant de service minimal contact auxiliaire	10 mA
Courant de service maximal contact auxiliaire	1 A

Normes et spécifications

Normes/prescriptions	EN 60934
	UL 1077 UL/C-UL Recognized
	UL 508 UL/C - UL Listed
	CSA 22.2 No. 235-04

Environmental Product Compliance

REACH SVHC	Lead 7439-92-1
China RoHS	Période d'utilisation conforme (EFUP) : 50 ans
	La déclaration du fabricant dans l'onglet « Downloads » contient des informations détaillées sur les substances dangereuses.

Schémas

Dessin coté

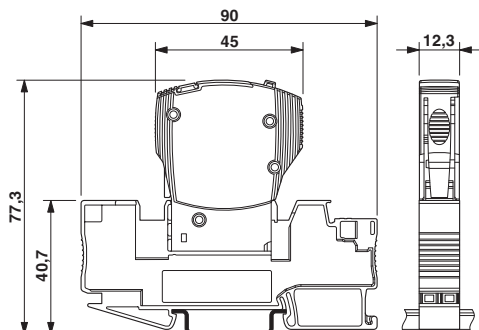
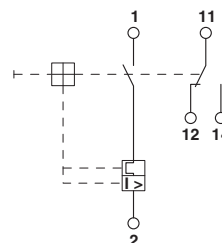


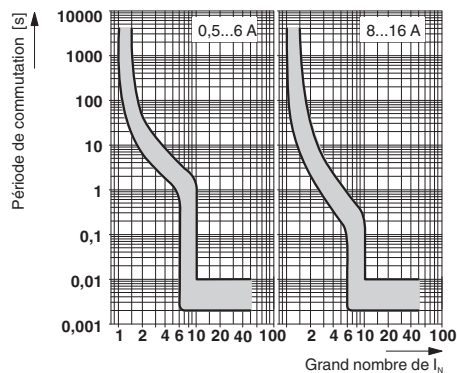
Schéma de connexion



La figure montre le module complet, se compose d'un élément de base et d'un connecteur mâle

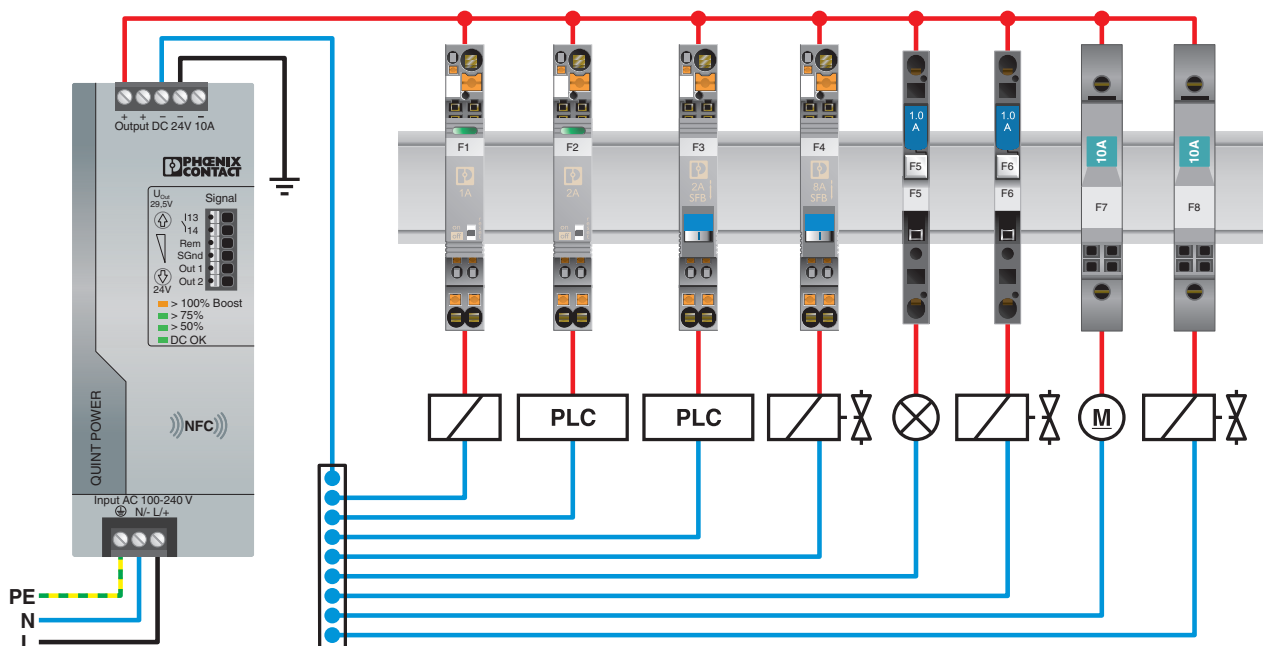
Disjoncteur de protection d'appareils thermomagnétique - CB TM1 4A SFB P - 2800839

Diagramme



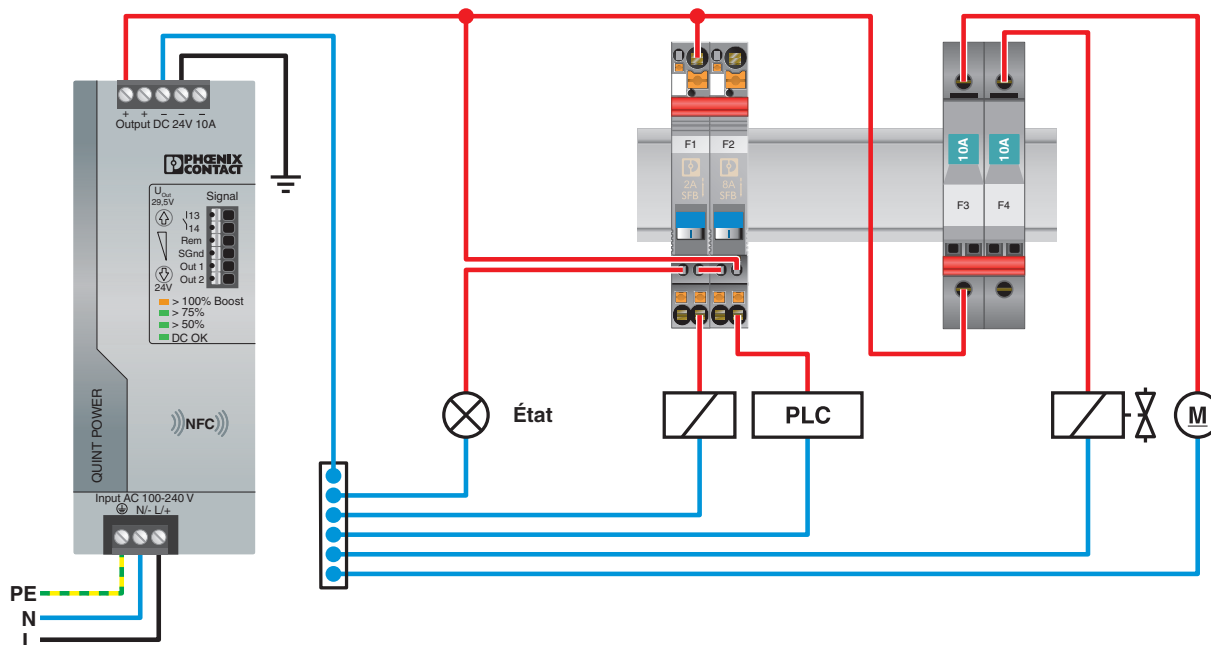
Courbe de déclenchement dans la page DC

Dessin de l'application



Disjoncteur de protection d'appareils thermomagnétique - CB TM1 4A SFB P - 2800839

Dessin de l'application



Classifications

eCl@ss

eCl@ss 4.0	27141116
eCl@ss 4.1	27141116
eCl@ss 5.0	27141116
eCl@ss 5.1	27141100
eCl@ss 6.0	27141100
eCl@ss 7.0	27141116
eCl@ss 8.0	27141116
eCl@ss 9.0	27141116

ETIM

ETIM 3.0	EC000899
ETIM 4.0	EC000899
ETIM 5.0	EC000899
ETIM 6.0	EC000899

Disjoncteur de protection d'appareils thermomagnétique - CB TM1 4A SFB P - 2800839

Classifications

UNSPSC

UNSPSC 6.01	30211812
UNSPSC 7.0901	39121411
UNSPSC 11	39121411
UNSPSC 12.01	39121411
UNSPSC 13.2	39121410

Homologations






Homologations

Homologations

CSA / UL Listed / UL Recognized / cUL Recognized / cUL Listed / VDE Zeichengenehmigung / EAC / EAC / KC / DNV GL / cULus Recognized / cULus Listed

Homologations Ex

Détails des approbations

CSA		http://www.csagroup.org/services-industries/product-listing/	2786957
UL Listed		http://database.ul.com/cgi-bin/XYV/template/LISEXT/1FRAME/index.htm	FILE E 172140
UL Recognized		http://database.ul.com/cgi-bin/XYV/template/LISEXT/1FRAME/index.htm	FILE E 140459
cUL Recognized		http://database.ul.com/cgi-bin/XYV/template/LISEXT/1FRAME/index.htm	FILE E 140459
cUL Listed		http://database.ul.com/cgi-bin/XYV/template/LISEXT/1FRAME/index.htm	FILE E 172140

Disjoncteur de protection d'appareils thermomagnétique - CB TM1 4A SFB P - 2800839

Homologations

VDE Zeichengenehmigung		http://www2.vde.com/de/Institut/Online-Service/VDE-gepruefteProdukte/Seiten/Online-Suche.aspx	40034683
------------------------	--	---	----------

EAC			EAC-Zulassung
-----	--	--	---------------

EAC			RU C- DE.A*30.B01561
-----	--	--	-------------------------

KC		http://eng.kcc.go.kr/user/ehpMain.do	SW05012-15002
----	--	---	---------------

DNV GL		http://exchange.dnv.com/tari/	TAE00003C7
--------	--	---	------------

cULus Recognized			
------------------	--	--	--

cULus Listed			
--------------	--	--	--

Accessoires

Accessoires

Outil de coupe

Pince coupante frontale - CUTFOX-FBS - 1212124



Outil de coupe, pour séparer les barres de pontage des ponts enfichables FBS ... et des ponts d'insertion EB ...

Pont

Disjoncteur de protection d'appareils thermomagnétique - CB TM1 4A SFB P - 2800839

Accessoires

Pont - CB PT BRIDGE - 2801014



Connecteur de pontage du contact 1 à 2 pour éléments de base CB

Pont - CB RC BRIDGE - 2801616



Connecteur de pontage du contact 11 à 14 pour éléments de base CB

Pont enfichable

Pont enfichable - FBS 2-6 - 3030336



Pont enfichable, pas: 6,2 mm, largeur: 10,7 mm, nombre de pôles: 2, coloris: rouge

Pont enfichable - FBS 3-6 - 3030242



Pont enfichable, pas: 6,2 mm, largeur: 16,9 mm, nombre de pôles: 3, coloris: rouge

Pont enfichable - FBS 4-6 - 3030255



Pont enfichable, pas: 6,2 mm, largeur: 23,1 mm, nombre de pôles: 4, coloris: rouge

Disjoncteur de protection d'appareils thermomagnétique - CB TM1 4A SFB P - 2800839

Accessoires

Pont enfichable - FBS 5-6 - 3030349



Pont enfichable, pas: 6,2 mm, largeur: 29,3 mm, nombre de pôles: 5, coloris: rouge

Pont enfichable - FBS 10-6 - 3030271



Pont enfichable, pas: 6,2 mm, largeur: 60,3 mm, nombre de pôles: 10, coloris: rouge

Pont enfichable - FBS 20-6 - 3030365



Pont enfichable, pas: 6,2 mm, largeur: 122,3 mm, nombre de pôles: 20, coloris: rouge

Pont enfichable - FBS 50-6 - 3032224



Pont enfichable, pas: 6,2 mm, largeur: 308,3 mm, nombre de pôles: 50, coloris: rouge

Repère pour borne imprimé

Repérage ZB, plat - ZBF 12 CUS - 0825018



Repérage ZB, plat, à commander : par bandes, blanc, impression selon les indications du client, type de montage: encliquetage dans la rainure de repérage plate, pour bloc de jonction au pas de : 12 mm, surface utile: 5,15 x 12,15 mm

Repère pour borne vierge

Disjoncteur de protection d'appareils thermomagnétique - CB TM1 4A SFB P - 2800839

Accessoires

Repérage ZB, plat - ZBF 12:UNBEDRUCKT - 0809735



Repérage ZB, plat, Rubans, blanc, vierge, repérable avec : PLOTMARK, CMS-P1-PLOTTER, type de montage: encliquetage dans la rainure de repérage plate, pour bloc de jonction au pas de : 12 mm, surface utile: 5,15 x 12,15 mm

Produits supplémentaires requis

Élément de base - CB 1/6-2/4 PT-BE - 2800929



Élément de base avec connectique Push-in pour disjoncteur CB ...

Élément de base - CB 1/10-1/10 UT-BE - 2801305



Élément de base à raccordement vissé pour disjoncteur CB ...