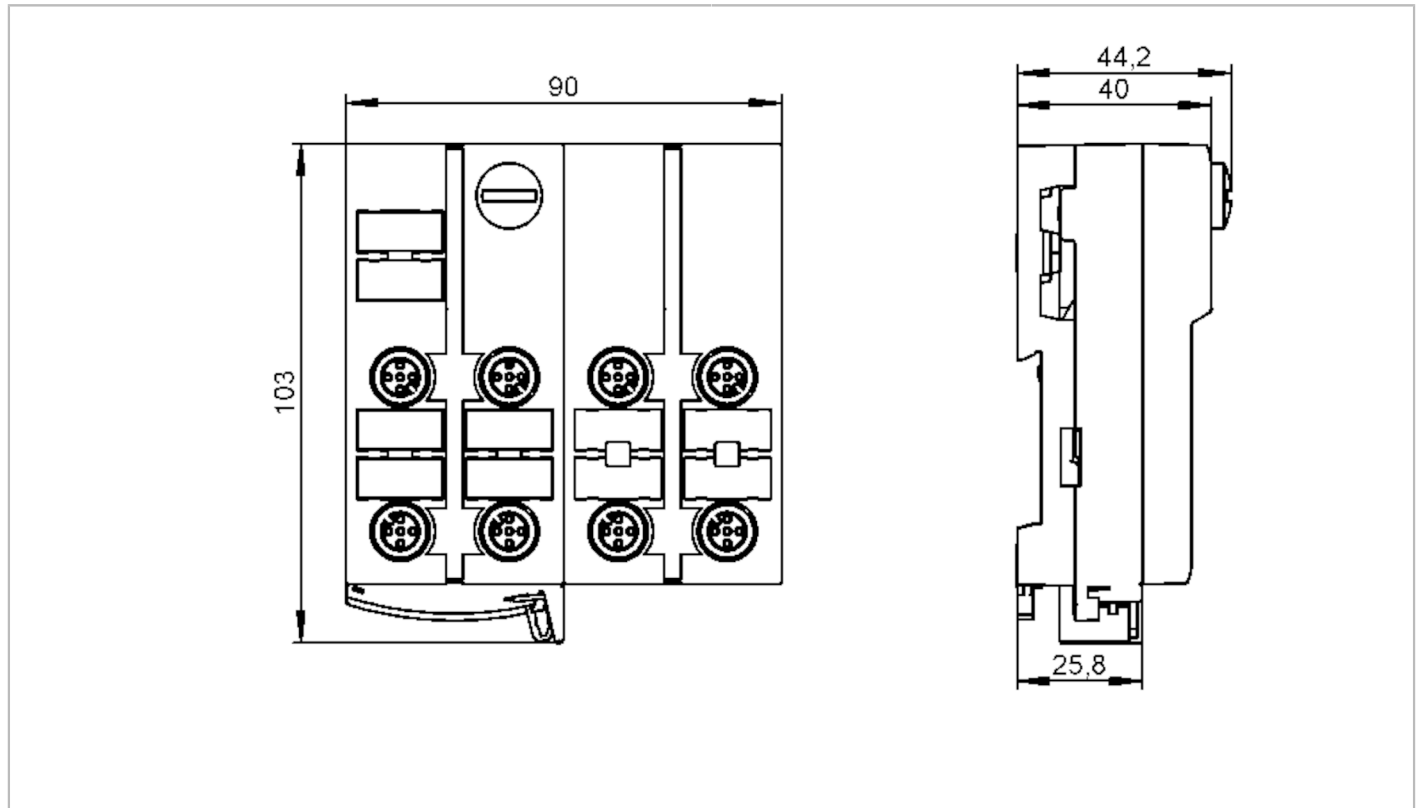


AC5210



Module ClassicLine AS-Interface avec technologie de montage rapide

ClassicLine 8DI-Y IP67



Application	
Version	montage sur rail
Application	montage sur le terrain
Données électriques	
Tension d'alimentation [V]	26,5...31,6 DC; ("supply class 2" selon cULus)
Consommation max. via AS-i [mA]	300
Entrées/sorties	
Nombre des entrées et sorties	Nombre des entrées TOR: 8
Entrées	
Nombre des entrées TOR	8; (2 x Slave)
Technologie des entrées TOR	PNP
Alimentation capteurs, entrées	AS-i
Alimentation en tension [V]	18...30
Courant max. total des entrées [mA]	250; (2 x 125)
Courant d'entrée niveau haut [mA]	6...10
Courant d'entrée niveau bas [mA]	0...2
Niveau du signal logique haut [V]	> 11
Protection courts-circuits des entrées TOR	oui



Module ClassicLine AS-Interface avec technologie de montage rapide

ClassicLine 8DI-Y IP67

Conditions d'utilisation						
Température ambiante	[°C]	-25...70				
Indice de protection		IP 67				
Tests / homologations						
CEM		EN 50295				
		IEC 61000-6-2				
MTTF	[Années]	218				
Classification AS-i						
Version AS-i		2.11; 3.0				
Adressage AS-i		Prise d'adressage				
Mode d'adressage étendu		oui				
Profil maître AS-i		M2; M3; M4				
Profil AS-i		S-0.A.E				
Configuration E/S AS-i	[hex]	0				
Code ID AS-i	[hex]	A.E				
Certificat AS-i		89001				
Affectation des bits de données		bit de données	D0	D1	D2	D3
		entrée	1	2	3	4
		Connecteur femelle	I-1/2	I-1/2 I-2	I-3/4	I-3/4 I-4
		broche	4	2 4	4	2 4
Données mécaniques						
Poids	[g]	284,5				
Boîtier		rectangulaire				
Type de montage		câble plat AS-i à embrocher directement; Montage sur rail DIN; (TH35 (EN 60715))				
Dimensions	[mm]	103 x 90 x 44,2				
Matières		PA; contacts vampires: CuSn6 nickelé et étamé				
Afficheurs / éléments de service						
Indication		fonctionnement	LED, vert			
		erreurs	LED, rouge			
		Fonction	LED, jaune			
Raccordement électrique						
Raccordement au module		Câbles plats				
Accessoires						
Fourniture		embase				
Accessoires en option		Bouchon: M12, E73004				
Remarques						
Remarques		Aucune des connexions suivantes ne doit être raccordée à un potentiel externe :				
		I-, I+, I1, I2, I3, I4				
		Les connexions sont raccordées galvaniquement au câble AS-i.				
		Réglage par défaut des codes ID1 : esclave 1=1 / esclave 2=2				
Unité d'emballage		1 pièces				



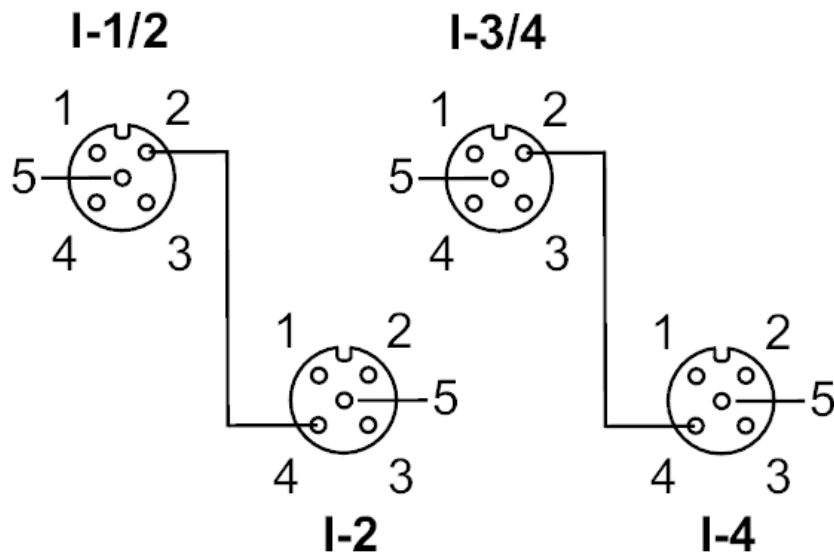
Module ClassicLine AS-Interface avec technologie de montage rapide

ClassicLine 8DI-Y IP67

Raccordement électrique

technologie de montage rapide pour câble plat AS-i ; possibilité d'orientation dans trois directions

Raccordement



Connecteur: M12

2x	Entrées
	Connecteur femelle I-1/2
1	Alimentation des capteurs L+
2	entrée de données 2
3	Alimentation des capteurs L-
4	entrée de données 1
5	non utilisé
	Connecteur femelle I-2
1	Alimentation des capteurs L+
2	non utilisé
3	Alimentation des capteurs L-
4	entrée de données 2
5	non utilisé
	Connecteur femelle I-3/4
1	Alimentation des capteurs L+
2	entrée de données 4
3	Alimentation des capteurs L-
4	entrée de données 3
5	non utilisé
	Connecteur femelle I-4
1	Alimentation des capteurs L+
2	non utilisé
3	Alimentation des capteurs L-
4	entrée de données 4
5	non utilisé