

Valvola ad avviamento progressivo modulare

AV2000/3000/4000/5000



Ora disponibile anche la Serie AV5000!

Una valvola ad avviamento per la graduale pressurizzazione degli impianti pneumatici all'avviamento. Ideale come valvola sezionatrice d'emergenza, con scarico rapido della linea a valle.

Ampia sezione equivalente (mm²)

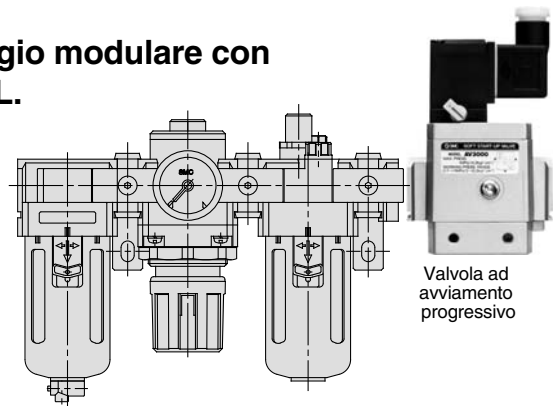
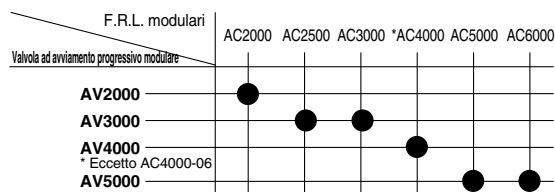
- AV2000/ 20 (Dimen. corpo: 1/4)
- AV3000/ 37 (Dimen. corpo: 3/8)
- AV4000/ 61 (Dimen. corpo: 1/2)
- AV5000/113 (Dimen. corpo: 3/4)
- AV5000/122 (Dimen. corpo: 1)

Alimentazione manuale/funzione di scarico

Bassi consumi

Assemblaggio modulare con gruppi F.R.L.

Combinazioni con F.R.L.



Valvola ad avviamento progressivo

F.R.L. modulari

Valvola ad avviamento progressivo

AV2000/3000/4000/5000

Codici di ordinazione

E **AV** **20** **00** — **F** **02** — **1** **G** — **C** — **Q**

Codice di zona

-	Giappone, Asia Australia
E	Europa
N	America del Nord

Valvola ad avviamento progressivo

Dimensione

20	1/4
30	3/8
40	1/2
50	3/4, 1

Filettatura

-	Rc
F	G
N	NPT

Attacco

02	1/4 (solo AV2000)
03	3/8 (solo AV3000)
04	1/2 (solo AV4000)
06	3/4 (solo AV5000)
10	1 (solo AV5000)

Su richiesta

-	Niente
G	Con manometro

Azionamento manuale

-	Ad impulsi non bloccabile (incassato)
B	Bloccabile (è necessario utensile)
C	Bloccabile (a leva)

Indicatore ottico/Soppressore di picchi

-	Nessuno
S	Con soppressore di picchi (solo grommet)
Z	Con indicatore ottico/soppressore di picchi (impossibile con grommet)

Tensione nominale bobina

1	100Vca (50/60Hz)
2	200Vca (50/60Hz)
3	110 120Vca (50/60Hz)
4	220Vca (50/60Hz)
5	24Vcc
6	12Vcc
9	Altri

Connessione elettrica

D: Tipo D
Terminale DIN

Y: Tipo Y
Terminale DIN

Order Made Per altre tensioni, contattare SMC

Codici di ordinazione valvola pilota

SF4 — **1** **G** — **80** — **Q**

Tensione nominale bobina

1*	100Vca (50/60Hz)
2*	200Vca (50/60Hz)
3*	110 120Vca (50/60Hz)
4*	220Vca (50/60Hz)
5	24Vcc
6	12Vcc
9**	Altre

* Solo tipo DIN.
** Per altre tensioni, contattare SMC

Per valvola ad avviamento progressivo

Azionamento manuale

-	A impulsi non bloccabile (incassato)
B	Bloccabile (con utensile)
C	Bloccabile (a leva)

Indicatore ottico Soppressore di picchi

-	Nessuno
S	Con soppressore di picchi (solo grommet)
Z	Con indicatore ottico/soppressore di picchi (Impossibile con grommet)

Connessione elettrica

G	Grommet
D	Terminale DIN D
Y	Terminale DIN Y

Note) Il tipo grommet può prevedere soppressore di picchi (cavo ad unione diretta), ma non l'indicatore ottico



BAUART
GEPRÜFT
TYPE
APPROVED

Prodotto approvato da TÜV

(Conforme agli standard dell'UE)

La serie AV ha ricevuto l'approvazione della TÜV Rheinland, un'istituzione europea autorizzata (autorizzazione n.0197), per la certificazione DIN VDE0580: standard 1994.

Per particolari su connessioni elettriche, caratteristiche di tensione ed eventuali restrizioni riguardanti i prodotti con certificazione TÜV, contattare SMC.

Valvola ad avviamento progressivo AV2000/3000/4000/5000

Caratteristiche



Terminale DIN tipo D



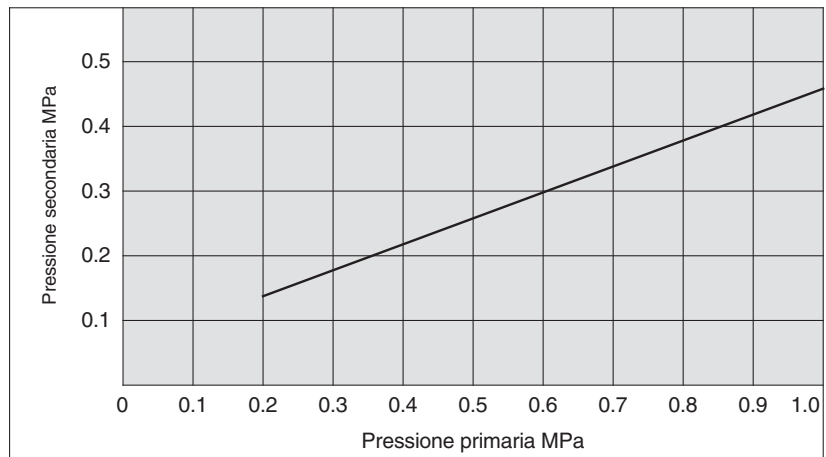
Terminale DIN tipo Y

Modello		AV2000	AV3000	AV4000	AV5000		
Attacco		1/4	3/8	1/2	3/4	1	
Pressione di prova		1.5MPa					
Pressione di esercizio		0.2 ÷ 1MPa					
Attacco manometro		1/8					
Temperatura d'esercizio		0 ÷ 60°C Nota 1)					
Sez. equiv. (mm ²)	1(P) → 2(A)	20	37	61	113	122	
	2(A) → 3(R)	24	49	76	132	141	
Peso (kg)		0.27	0.48	0.74	1.60	1.54	
Caratteristiche elettriche	Tensione nominale bobina	100, 200, 110 120, 220Vca (50/60Hz), 12, 24Vcc					
	Fluttuazioni di tensione ammissibili	-15% +10% della tensione nominale					
	Isolamento bobina	Equivalente al tipo B (130°C)					
	Potenza apparente (consumo di Vca corrente)	Spunto	5.6VA (50Hz), 5.0VA (60Hz)				
		Regime	3.4VA (2.1W)/50Hz, 2.3VA (1.5W)/60Hz				
	Consumo corrente cc	1.8W					
Connessione elettrica	Terminale DIN tipo D, terminale DIN tipo Y						
Caratteristiche delle opzioni		Indicatore ottico/Soppressore di picchi Nota 2)					
Azionamento manuale della valvola pilota		A impulsi non bloccabile (incassato), Bloccabile (necessità di utensile)Bloccabile (a leva)					

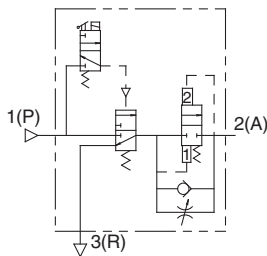
Nota 1) Usare aria essiccata per operazioni alle basse temperature.

Nota 2) Il grommet può essere dotato di un soppressore di picchi (cavo ad accoppiamento diretto), ma non di un indicatore ottico.

Pressione di commutazione dalla funzione di avviatore progressivo a valvola completamente aperta



Simbolo

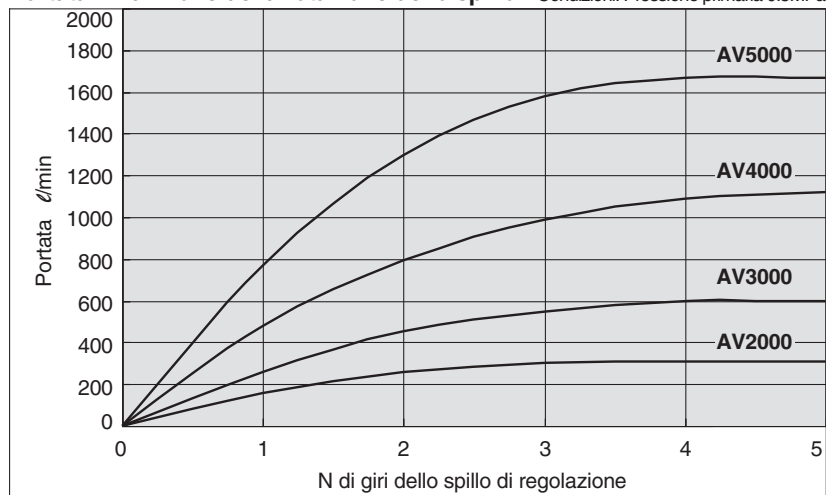


Accessori/Manometro

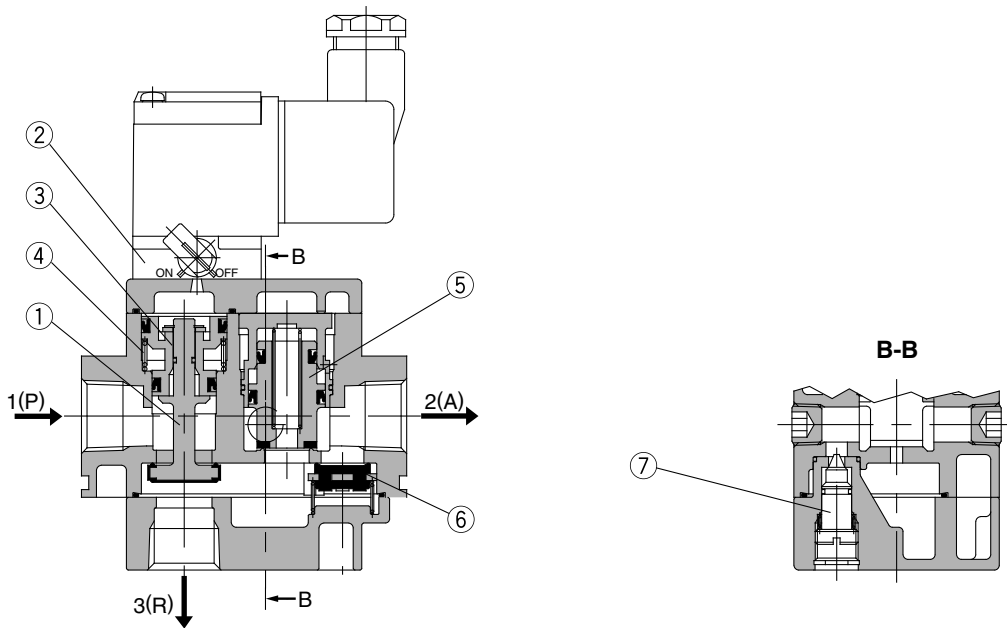
Descrizione	Manometro
Codici	G36-10-01
Pressione	1MPa

Portata in funzione della rotazione dello spillo

Condizioni: Pressione primaria 0.5MPa

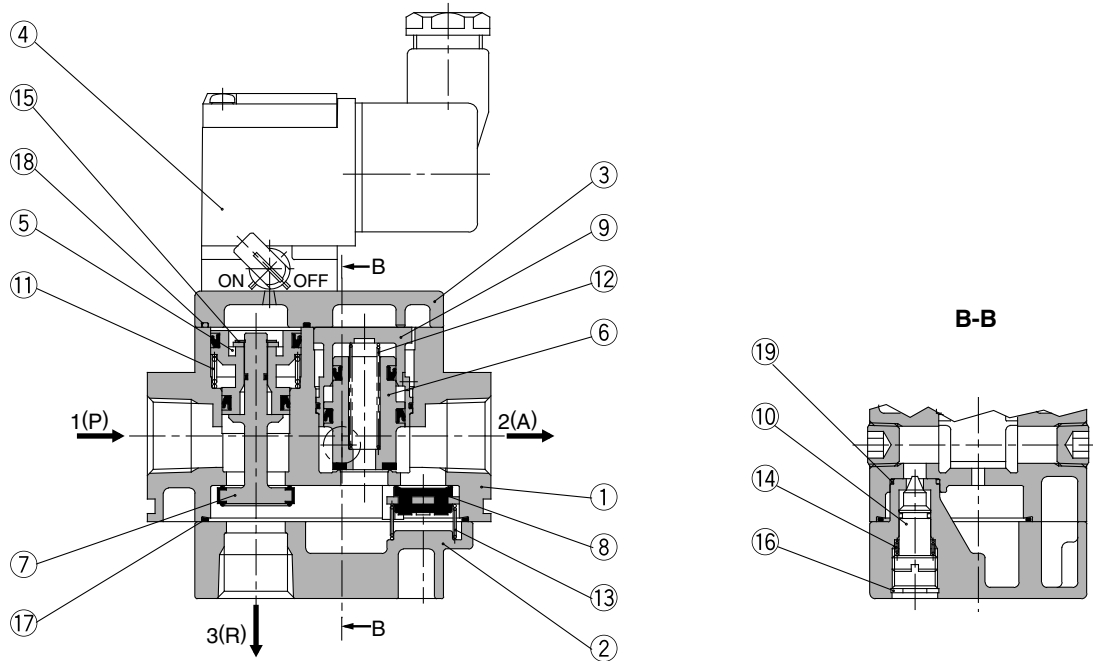


Principio di funzionamento



Condizioni operative	Valvola pilota	Condizioni di pressione	Funzionamento	Diagramma tempo/pressione (reg. in scarico)	Circuito di funz. cilindro (reg. in scarico)	
Fase di avviamento progressivo	ON	$1/2 PP > PA$	Se la valvola pilota ② viene azionata mediante eccitazione o azionamento manuale, l'aria di pilotaggio spinge l'otturatore A ③ e la valvola principale ① verso il basso aprendo la valvola principale ① e chiudendo contemporaneamente l'attacco di scarico R. L'aria proveniente dall'attacco P si dirige verso la valvola a spillo ⑦, e regola la portata che scorre verso l'attacco A. La regolazione in alimentazione della valvola a spillo muove lentamente il cilindro da ④ a ⑤.	<p>Corsa di ritorno durante il funzionamento iniziale</p>		
Fase di commutazione		$1/2 PP \leq PA$	Quando $1/2 PP \leq PA$, l'otturatore spinto dalla forza della pressione ⑤ si apre completamente e PA aumenta rapidamente come si mostra da ③ a ④ ed equipara la pressione a PP.			
Funzionamento normale		$1/2 PP =$ circa PA	Fino a che l'otturatore ⑤ B rimane completamente aperto, il dispositivo non influisce in nessun modo sulla portata dell'aria che passa attraverso l'avviatore progressivo.			
Scarico rapido	OFF	—	Quando la valvola pilota ② viene disattivata, la molla ④ spinge il pistone A ③ e la valvola principale ① verso l'alto ed apre l'attacco R interrompendo l'alimentazione pneumatica proveniente dall'attacco P. La differenza di pressione generata a questo punto, apre la valvola unidirezionale ⑥ e tale pressione residua presente nell'attacco A viene istantaneamente scaricata dall'attacco R.			

Costruzione



Componenti

N.	Descrizione	Materiale
1	Corpo	Lega di alluminio
2	Fondello	Lega di alluminio
3	Coperchio	Lega di alluminio

Parti di ricambio

N.	Descrizione	Materiale	Codici			
			AV2000	AV3000	AV4000	AV5000
4	Assieme valvola pilota	—	SF4-□-80□			
5	Assieme pistone A	Resina poliacetica, NBR	P424204A	P424304A	P424404A	P424504A
6	Assieme pistone B	NBR, Ottone (HNBR)	P424205A	P424305A	P424405A	P424505A
7	Assieme valvola principale	NBR, Ottone (HNBR)	P424206A	P424306A	P424406A	P424506A
8	Valvola unidirezionale modulare	NBR, Ottone (HNBR)	P424207	P424307	P424407	P424507
9	Assieme guida pistone	POM, NBR	P424208A	P424308A	P424408A	P424508A
10	Spillo di regolazione	NBR, Ottone	P424209A	P424309A	P424409A	P424509A
11	Molla della valvola	Filo d'acciaio	P424211	P424311	P424411	P424511
12	Molla del pistone	Acciaio inox	P424212	P424312	P424412	P424512
13	Molla valv.unidirezionale	Acciaio inox	P424213	P424313	P424413	P424513
14	Molla dello spillo	Filo d'acciaio	P424214	P424314	P424414	—
15	Seeger	Acciaio per utensili	G-5	STW-5	STW-8	STW-10
16	Seeger	Acciaio per utensili	0-9	0-10	RTW-12	RTW-15
17	Guarnizione	NBR	P424210	P424310	P424410	P424510
18	Guarnizione	NBR	P424218	P424315	P424415	P424514
19	O ring	NBR	10 x 8 x 1	11 x 9 x 1	12.5 x 9.5 x 1.5	16.5 x 12.5 x 2

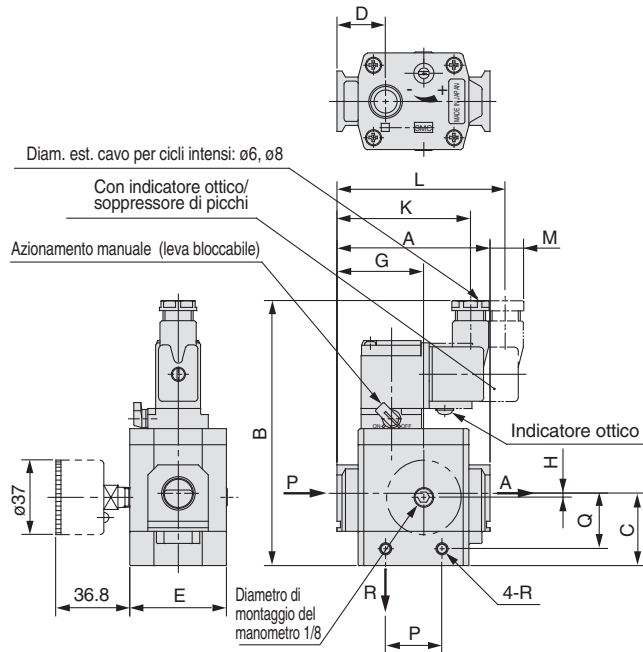
□ Vedere codici della valvola di pilotaggio a p. 5-92

AV2000/3000/4000/5000

Dimensioni

Terminale DIN: AV□00-□-□D, DZ

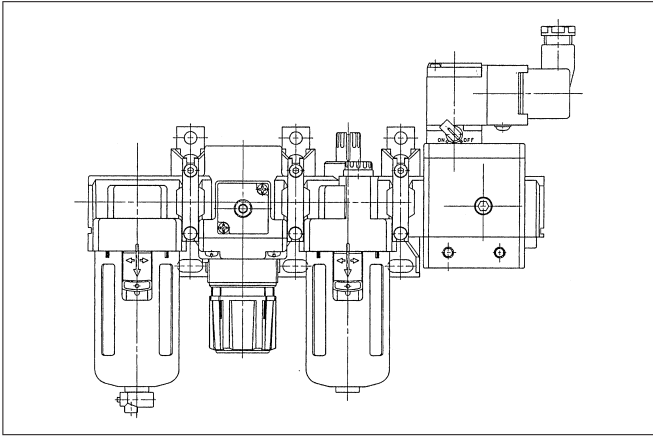
Terminale DIN per l'Europa: AV□00-□-□Y, YZ



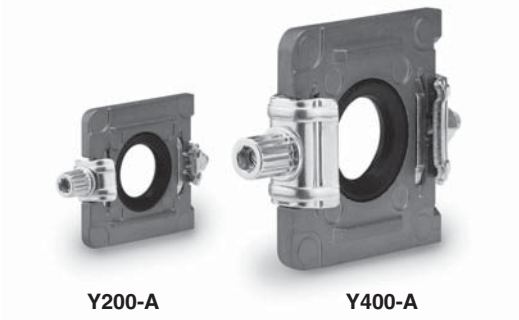
Modello	Attacco	A	B	C	D	E	G	H	I	K	L	M	N	P	Q	R
AV2000-□02-□G□	1/4	66	105	31	22	40	38	0	47.5	—	—	—	93	29	23.5	M4 x 0.7 Prof. 4,5
AV2000-□02-□GS□																
AV2000-□02-□D□	1/4	66	125	31	22	40	38	0	—	65.5	—	6	—	29	23.5	M4 x 0.7 Prof. 4,5
AV2000-□02-□DZ□										—	82.5	23				
AV2000-□02-□Y□	1/4	66	125	31	22	40	38	0	—	67.5	—	10.5	—	29	23.5	M4 x 0.7 Prof. 4,5
AV2000-□02-□YZ□										—	84.5	27.5				
AV3000-□03-□G□	3/8	76	112	36	24	48	43	2	50.5	—	—	—	100	28	27.5	M5 x 0.8 Prof. 5
AV3000-□03-□GS□																
AV3000-□03-□D□	3/8	76	132	36	24	48	43	2	—	66.5	—	—	—	28	27.5	M5 x 0.8 Prof. 5
AV3000-□03-□DZ□										—	83.5	16				
AV3000-□03-□Y□	3/8	76	132	36	24	48	43	2	—	70.5	—	3.5	—	28	27.5	M5 x 0.8 Prof. 5
AV3000-□03-□YZ□										—	87.5	20.5				
AV4000-□04-□G□	1/2	98	127	47	32	52	57	3	62.5	—	—	—	115	42	37	M6 x 1 Prof. 6
AV4000-□04-□GS□																
AV4000-□04-□D□	1/2	98	147	47	32	52	57	3	—	78.5	—	—	—	42	37	M6 x 1 Prof. 6
AV4000-□04-□DZ□										—	95.5	6				
AV4000-□04-□Y□	1/2	98	147	47	32	52	57	3	—	82.5	—	—	—	42	37	M6 x 1 Prof. 6
AV4000-□04-□YZ□										—	99.5	10.5				
AV5000-□ ⁰⁶ / ₁₀ -□G□	3/4, 1	128	155	59	39	74	77	0	74	—	—	—	143	50	46	M6 x 1 Prof. 7,5
AV5000-□ ⁰⁶ / ₁₀ -□GS□																
AV5000-□ ⁰⁶ / ₁₀ -□D□	3/4, 1	128	175	59	39	74	77	0	—	90	—	—	—	50	46	M6 x 1 Prof. 7,5
AV5000-□ ⁰⁶ / ₁₀ -□DZ□										—	107	—				
AV5000-□ ⁰⁶ / ₁₀ -□Y□	3/4, 1	128	175	59	39	74	77	0	—	94	—	—	—	50	46	M6 x 1 Prof. 7,5
AV5000-□ ⁰⁶ / ₁₀ -□YZ□										—	111	—				

Blocchetto per combinazione F.R.L. Modulare

Per la connessione ad un modulo F.R.L., selezionare uno dei blocchetti sotto (AC2000 a AC6000). (I blocchetti devono essere ordinati separatamente).



Distanziale

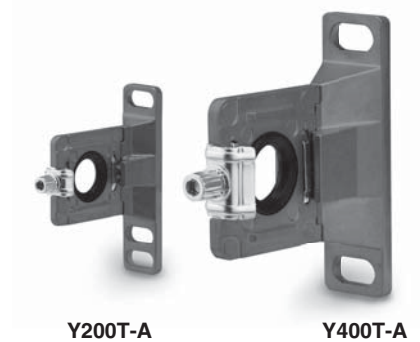


Y200-A

Y400-A

Modello	Modello applicabile
Y200-A	AV2000
Y300-A	AV3000
Y400-A	AV4000
Y600-A	AV5000

Distanziale con squadretta



Y200T-A

Y400T-A

Modello	Modello applicabile
Y200T-A	AV2000
Y300T-A	AV3000
Y400T-A	AV4000
Y600T-A	AV5000



AV2000/3000/4000/5000

Precauzioni specifiche del prodotto 1

Leggere attentamente prima dell'uso.

Progettazione

⚠️ Attenzione

1. Azionamento attuatore

Se, mediante la valvola, vengono azionati attuatori come un cilindro, prevedere adeguate misure di sicurezza per evitare potenziali pericoli causati dalle operazioni dell'attuatore stesso.

2. Mantenimento della pressione

Poiché i prodotti possono presentare trafilamenti d'aria (tolleranti), non possono essere usati, ad esempio per mantenere la pressione in un serbatoio.

3. Spazio per manutenzione

La valvola deve essere installata considerando uno spazio sufficiente a garantire un'agevole manutenzione (rimozione della valvola, ecc.).

Selezione

⚠️ Attenzione

1. Verificare le caratteristiche.

I prodotti presentati in questo catalogo sono stati progettati per uso in sistemi ad aria compressa. Non operare con pressioni o temperature che oltrepassino il campo consigliato, poiché potrebbero verificarsi danni o malfunzionamenti. (Vedere caratteristiche).

Per l'uso di un fluido al di fuori dell'aria compressa, contattare SMC.

2. Energizzazione prolungata

Contattare SMC qualora si rendesse necessario utilizzare la valvola per periodi prolungati.

3. Funzionamento dell'elettrovalvola a centri chiusi

Usando elettrovalvole a centri chiusi, o se utilizzato su un attuatore con fattore di carico di un 50% o più, sono inevitabili sbalzi pur usando questo prodotto.

4. Utilizzare un regolatore sul lato secondario

Utilizzare un regolatore sul lato secondario (Lato attacco A), usare un regolatore di sfiato pressione residua (AR2550 ÷ 4050) o un regolatore unidirezionale (AR2560 ÷ 6060).

Con un regolatore standard (AR1000 ÷ 6000), la pressione del lato secondario potrebbe non essere scaricata quando la valvola viene scaricata.

5. Funzionamento delle elettrovalvole del lato secondario

Per azionare elettrovalvole montate sul lato secondario di questo prodotto (Lato attacco A), confermare innanzitutto che la pressione del lato secondario (P) sia aumentata fino a diventare uguale alla pressione del lato primario (P).

6. Funzione

La funzione di scarico pressione residua di questo prodotto è da utilizzare solo in caso di emergenza, evitare pertanto operazioni simili a quelle di un'elettrovalvola a 3 vie normale.

7. Uso del lubrificante

Se si desidera montare un lubrificatore, installarlo sul lato primario (lato attacco P), di questo prodotto. Se montato sul lato secondario (Attacco A lato), può verificarsi riflusso dell'olio e questo può spruzzare fuori dall'attacco R della valvola.

8. Operazione di soffiaggio

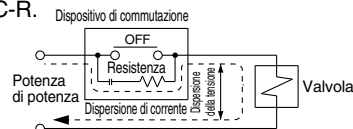
Questo prodotto non può essere azionato per il soffiaggio dell'aria a causa del meccanismo che porta la valvola principale ad una condizione di totale apertura dopo che la pressione del lato secondario è aumentata di circa 1/2 rispetto a quella del lato primario.

Selezione

⚠️ Precauzione

1. Dispersione della tensione

In special modo usando un elemento C-R (soppressore di picchi) per la protezione dell'elemento di accensione, tenere in considerazione che la dispersione di corrente aumenta a causa della dispersione di corrente che scorre attraverso l'elemento C-R.



La Vca della bobina corrisponde al 20% o meno del fattore di tensione.

La Vcc della bobina corrisponde al 3% o meno del fattore di tensione.

2. Impiego a basse temperature

Benché la valvola possa essere usata fino a 0°20 C, si consiglia di adottare le necessarie misure anticongelamento o solidificazione dello scarico e l'umidità.

Montaggio

⚠️ Attenzione

1. Se la perdita d'aria aumenta o se il funzionamento della valvola non è corretto, sospendere l'uso.

Dopo il montaggio o la manutenzione, collegare l'alimentazione di potenza e di aria compressa e realizzare le opportune prove di funzionamento e trafilamento per confermare il corretto montaggio dell'unità.

2. Manuale di istruzioni

Montare e utilizzare il prodotto dopo aver letto attentamente il manuale. Tenere sempre il manuale a portata di mano.

3. Etichette

Non cancellare, rimuovere o coprire le indicazioni presenti sul prodotto.

Contattare inoltre SMC prima di colorare parti in resina, poiché ciò può causare effetti indesiderati a seconda dei solventi.

Regolazione

⚠️ Precauzione

1. Per eseguire la regolazione della velocità iniziale di un attuatore situato sul lato secondario, alimentare aria dal lato primario di questa valvola ed azionare la valvola pilota. In seguito ruotare l'ago in senso antiorario dalla posizione di totale chiusura.



AV2000/3000/4000/5000

Precauzioni specifiche del prodotto 2

Leggere attentamente prima dell'uso.

Connessione

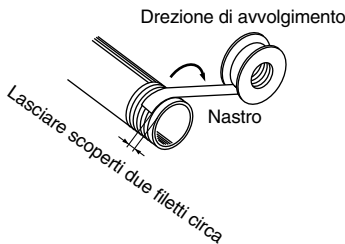
⚠️ Precauzione

1. Preparazione alla connessione

Prima di effettuare la connessione, soffiare o lavare le tubazioni per rimuovere schegge, olio da taglio o altre impurezze.

2. Materiale di tenuta

Prima di collegare tubi o raccordi sulle filettature, accertarsi che residui di materiale di tenuta non penetrino all'interno del componente.



3. Coppia di serraggio.

Per il montaggio di raccordi e similari, osservare i valori di coppia di serraggio riportati nella seguente tabella:

Filettatura	Coppia di serraggio adeguata N(m)
Rc 1/4	12 ÷ 14
Rc 3/8	22 ÷ 24
Rc 1/2	28 ÷ 30
Rc 3/4	28 ÷ 30
Rc 1	36 ÷ 38

4. Connessioni

Per il collegamento delle tubazioni, vedere manuale di istruzioni di ciascun prodotto, ed evitare di commettere errori riguardanti gli attacchi.

5. F.R.L. modulari

Per realizzare il collegamento ad un F.R.L. modulare (AC2000 ÷ 6000), selezionare uno dei blocchetti compresi. (Particolari a p. 6). Non è possibile la combinazione modulare con AC4000-06.

Collegare le valvole ad avviamento progressivo al lato secondario della combinazione F.R.L.

6. Condizioni di collegamento al lato primario

La misura nominale delle tubazioni o il diametro dell'impianto devono equivalere o essere superiori alla dimensione dell'attacco della valvola ad avviamento progressivo. La sez. equivalente composta del lato primario (lato dell'attacco P) delle tubazioni, o dell'impianto deve corrispondere o essere superiore ai valori riportati sotto:

Modello	Sez. equiv. composita mm ²
AV2000	5
AV3000	22
AV4000	35
AV5000	50

Quando le tubazioni vengono ristrette o l'alimentazione pneumatica risulta essere insufficiente, la valvola principale non si attiverà e possono verificarsi trafileamenti dall'attacco R.

Indicatore ottico/Soppressore di picchi

⚠️ Precauzione

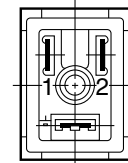
Tensione	Vca e 100Vcc	≤24Vcc
Circuito elettrico		

Connessione elettrica

⚠️ Precauzione

Il collegamento interno del terminale DIN si presenta come mostrato sotto, pertanto, collegarlo al lato di alimentazione di potenza come mostrato sotto.

Terminale DIN



Terminale	1	2
Terminale DIN	+	-

Lubrificazione

⚠️ Precauzione

1. La valvola ha già ricevuto un trattamento di lubrificazione perenne presso il ns. stabilimento, non necessita pertanto di ulteriore lubrificazione.
2. Nel caso si volesse comunque lubrificarla, utilizzare olio per turbine Classe 1 (senza additivi), ISO VG32. Poiché un'ulteriore lubrificazione rimuove quella originaria, una volta cominciata, tale lubrificazione va costantemente rinnovata. Per quanto riguarda l'olio per turbine Classe 1 (con additivi), ISO VG32, contattare SMC.

**Alimentazione pneumatica****⚠️ Attenzione****1. Utilizzare aria pulita**

Non usare aria compressa contenente prodotti chimici, olii sintetici che contengano solventi organici, sale o gas corrosivi poiché possono causare danni alle apparecchiature.

⚠️ Precauzione**1. Installare filtri per l'aria.**

Installare filtri modulare vicino alle valvole e a monte di esse. Selezionare un grado di filtrazione non superiore a 5µm.

2. Collocare un postrefrigeratore, un essiccatore o un separatore di condensa.

L'aria che contiene troppa condensa può causare funzionamenti difettosi della valvola o di altra apparecchiatura pneumatica. Per evitare tale eventualità, si raccomanda di collocare un postrefrigeratore, un essiccatore o un separatore di condensa.

Ambiente di lavoro**⚠️ Attenzione**

- 1. Non utilizzare il componente a diretto contatto con gas corrosivi, prodotti chimici, acqua o vapore.**
- 2. Non utilizzare in atmosfere esplosive.**
- 3. Non utilizzare in ambienti sottoposti a forti vibrazioni o urti.**
- 4. Si consiglia l'uso di uno schermo di protezione per riparare le valvole dalla luce diretta del sole.**
- 5. Proteggere le valvole da fonti di calore.**
- 6. Prevedere idonee coperture in caso di uso in presenza di schizzi d'acqua, olio, scorie di saldatura, ecc.**
- 7. In ambienti polverosi o dove il rumore delle valvole può risultare molto fastidioso, prendere contromisure per evitare la penetrazione di polvere e per ridurre il rumore; si consiglia, ad esempio di installare un silenziatore sull'attacco R.**

Manutenzione**⚠️ Attenzione****1. Seguire le istruzioni di manutenzione indicate nel manuale di istruzioni.**

Se maneggiato in modo inadeguato, possono verificarsi danni o malfunzionamenti ai macchinari e impianti.

2. Rimozione dell'impianto ed alimentazione/scarico dell'aria compressa

Al momento della rimozione dell'impianto, verificare che le misure anticaduta dei carichi, nonché la perdita di controllo dell'impianto siano funzionanti. Interrompere l'alimentazione di potenza e pressione e scaricare tutta l'aria compressa dal sistema mediante la funzione di scarico pressione residua.

3. Operazioni a bassa frequenza

La valvola deve essere azionata almeno una volta ogni 30 giorni per evitare funzionamenti difettosi. (Fare attenzione all'alimentazione pneumatica.)

4. Azionamento manuale

Quando si agisce sul dispositivo di azionamento manuale, si attiverà l'impianto. Verificare le condizioni di sicurezza prima di azionare.

⚠️ Precauzione**1. Rimozione condensa**

Pulire il filtro regolarmente. (Vedere caratteristiche.)

Come trovare l'indice di portata con temperatura dell'aria di 20°C

Flusso sonico: quando $(P_2 + 0.1)/(P_1 + 0.1) \leq 0.5$

$$Q = 120 \times S \times (P_1 + 0.1) \times \sqrt{\frac{293}{273 + t}}$$

Flusso subsonico: quando $(P_2 + 0.1)/(P_1 + 0.1) > 0.5$

$$Q = 240 \times S \times \sqrt{(P_1 - P_2)(P_2 + 0.1)} \times \sqrt{\frac{293}{273 + t}}$$

Q : Indice di portata d'aria [ℓ/min (ANR)]

S : Sez. equiv. (mm²)

P1: Pressione primaria [MPa]

P2: Pressione secondaria [MPa]

t : Temperatura dell'aria

Nota) Le formule indicate sopra si riferiscono solo all'aria compressa. Per acqua e vapore, usare solo formule convenzionali.