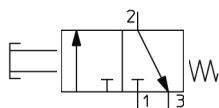


VM100, Série 100, Vanne 2/2 et 3/2 à commande mécanique VM130-F01-32GA

Fiche technique

General series information

- Fluide: Air/gaz inerte.
- Taille compacte.
- Options de raccordement : Raccord latéral, raccord vers le bas.
- Possibilité de choisir la méthode de montage avec raccord latéral.
- Un grand choix de modèles d'actionneurs.



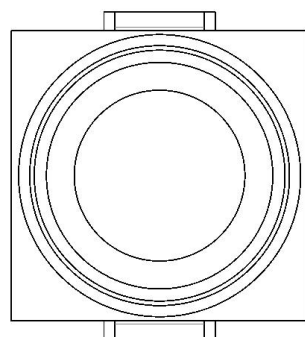
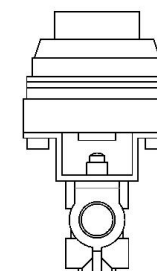
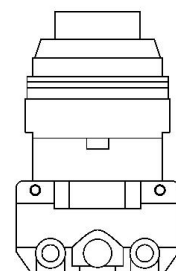
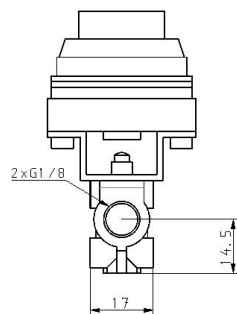
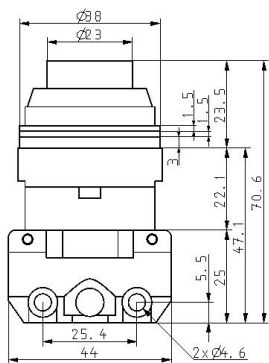
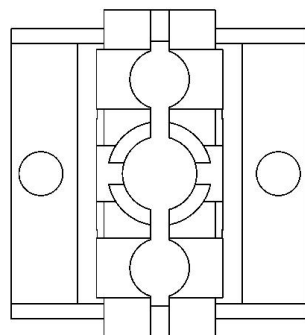
*Electrodistributeur 3/2, normalement fermé
With a push control mechanism Contrôle
mécanique Ressort*

Spécifications standards

Nombre d'orifices	3/2 voies
Raccordement direct, longueur du poussoir	0 (Sortie latérale rallongée)
Option du corps	Montage latéral
Orifice	F01 (G 1/8) Montage latéral uniquement
Type d'actionneur	32 (Bouton poussoir)
Suffixe	G (Vert)
Indicateur	Sans
Fixation	Sans
Pression du fluide	Air, gaz neutre
Température maximum du fluide	60 °C
Température minimum du fluide	-5 °C (sans eau)
Pression maximale d'utilisation	1.0 MPa
Pression minimale d'utilisation	-100 kPa
Température ambiante max.	60 °C
Température ambiante min.	-5 °C (No freezing)
Pneumatic input connection	G 1/8
Pneumatic exhaust connection	G 1/8
Fonction en position normale	Échappement

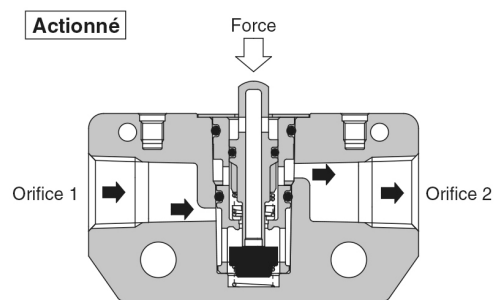
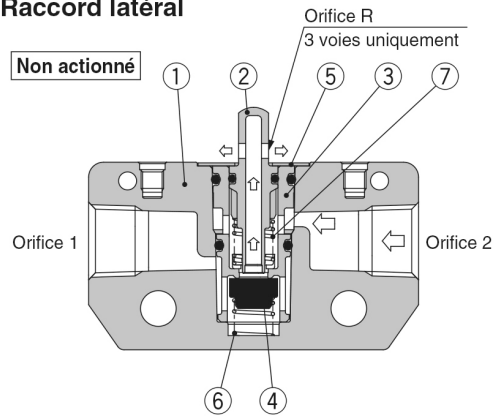
Pilote	Directement
Vanne de retour	Ressort mécanique
Débit d'écoulement	144 l/min
Coefficient de pression critique	0.2
Conductance sonore dm ³ /(s·bar)	0.6
Type d'action	Manuelle
Poids	0.112 Kg

Dimensions

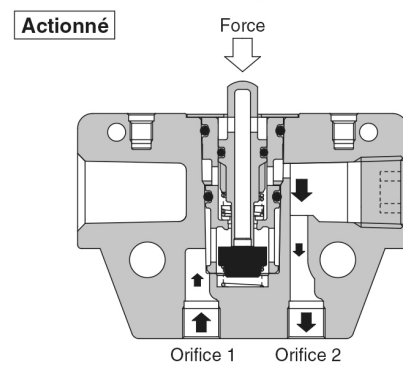
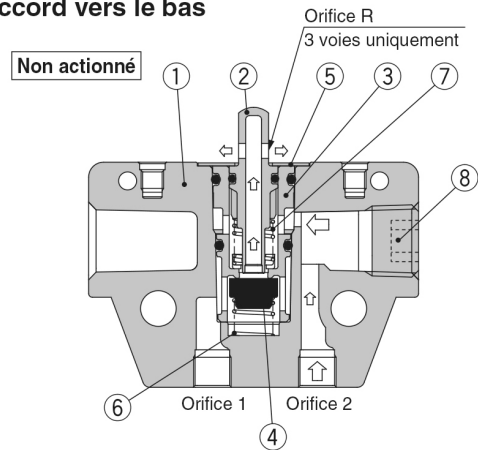


Constructions

Raccord latéral



Raccord vers le bas



Nomenclature

N°	Description	Matière	Note
1	Distributeur	ZDC	Revêtement blanc
2	Poussoir	Polyacétal	2 orifices Gris
			3 orifices Blanc
3	Guidage	PBT	
4	Distributeur	NBR	

N°	Description	Matière	Note
5	Bague de retenue	Acier inox	
6	Ressort	Acier inox	
7	Ressort	Ressort acier	
8	Bouchon à tête hexagonale	Acier laminé	

Information supplémentaire

Catalogue	VM100-200-A_FR.pdf
Manuels d'installation	IM_VM100_TF2Z478EN-C.pdf IM_VM100_TF2Z478FR-C.pdf