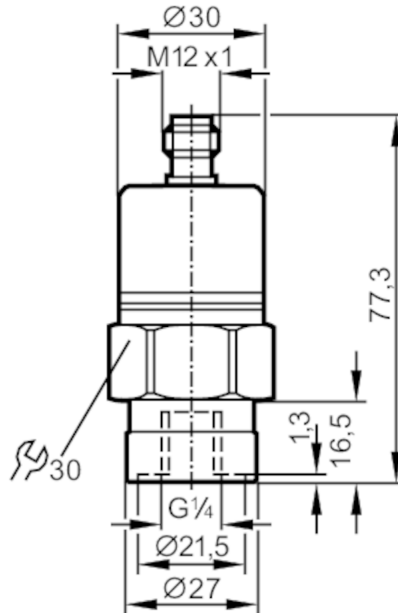


PA9060



Transmetteur de pression avec cellule de mesure céramique

PA-600-SBR14-B-DVG/US/V



Caractéristiques du produit

Nombre des entrées et sorties	Nombre des sorties analogiques: 1		
Etendue de mesure	0...600 bar	0...8700 psi	0...60 MPa
Raccord process	taroudage G 1/4 taroudage		

Application

Caractéristique spécifique	contacts dorés		
Application	pour les applications industrielles		
Fluides	milieux liquides et gazeux		
Approprié sous réserve pour	utilisation dans des gaz à des pressions > 25 bar seulement sur demande		
Température du fluide [°C]	-25...90; (sur demande: -40...90 °C)		
Pression d'éclatement min.	1200 bar	17400 psi	120 MPa
Tenue en pression	800 bar	11600 psi	80 MPa
Type de pression	pression relative		

Données électriques

Tension d'alimentation [V]	16...32 DC		
Consommation [mA]	< 18		
Résistance d'isolation min. [MΩ]	100; (500 V DC)		
Classe de protection	III		
Protection inversion de polarité	oui		

Entrées/sorties

Nombre des entrées et sorties	Nombre des sorties analogiques: 1		
-------------------------------	-----------------------------------	--	--

Sorties

Nombre total de sorties	1		
-------------------------	---	--	--

PA9060



Transmetteur de pression avec cellule de mesure céramique

PA-600-SBR14-B-DVG/US/V

Sortie signal	signal analogique
Nombre des sorties analogiques	1
Sortie analogique (tension) [V]	0...10
Résistance de charge min. [Ω]	2000
Protection surcharges	oui

Etendue de mesure / plage de réglage

Etendue de mesure	0...600 bar	0...8700 psi	0...60 MPa
-------------------	-------------	--------------	------------

Exactitude / déviations

Répétabilité [% du gain]	< 0,1; (en cas de variations de température < 10 K)
Exactitude type [% du gain]	< $\pm 0,25$ (BFSL) / < $\pm 0,5$ (LS); (BFSL = Best Fit Straight Line (la meilleure droite); LS = réglage des valeurs limites)
Déviations hystérésis [% du gain]	± 1
Stabilité à long terme [% du gain]	< $\pm 0,05$; (par 6 mois)
Coefficient de température point zéro [% du gain / 10 K]	0,1; (0...80 °C)
Coefficient de température gain [% du gain / 10 K]	0,2; (0...80 °C)

Temps de réponse

Temps de réponse indicielle de la sortie analogique [ms]	3
--	---

Conditions d'utilisation

Température ambiante [°C]	-25...80
Température de stockage [°C]	-40...100
Indice de protection	IP 68; IP 69K

Tests / homologations

CEM	EN 61000-4-2 ESD	4 kV CD / 8 kV AD	
	EN 61000-4-3 rayonnement HF	30 V/m	
	EN 61000-4-4 Burst	2 kV	
	EN 61000-4-6 parasites HF conduits par le câble	10 V	
	émission CISPR 25	selon la directive automobile 2004/104/CE	
	immunité aux parasites	selon la directive automobile 2004/104/CE	
	ISO 11452-2 rayonnement HF	100 V/m	
	ISO 7637-2 pulse	niveau de sévérité 4	
	Tenue aux chocs	DIN EN 60068-2-27	50 g (11 ms)
		DIN EN 61373	Catégorie 3
Tenue aux vibrations	DIN EN 60068-2-6	20 g (10...2000 Hz)	
	DIN EN 61373	Catégorie 2	
MTTF [Années]	478		
Directive relative aux équipements sous pression	règles de l'art; utilisable pour des fluides du groupe 2; fluides du groupe 1 sur demande		
Applications ferroviaires	DIN EN 50155 / IEC 60571	Klasse T3, C1, S1	

PA9060



Transmetteur de pression avec cellule de mesure céramique

PA-600-SBR14-B-DVG/US/V

Données mécaniques	
Poids [g]	232
Matières	inox (1.4404 / 316L); FKM; PA; EPDM/X
Matières en contact avec le fluide	inox (1.4404 / 316L); céramique; FKM
Cycles de pression min.	100 millions
Raccord process	taraudage G 1/4 taraudage
Orifice d'étranglement intégré	oui
Remarques	
Unité d'emballage	1 pièces

Raccordement électrique

Connecteur: 1 x M12; codage: A; Contacts: doré



Raccordement

