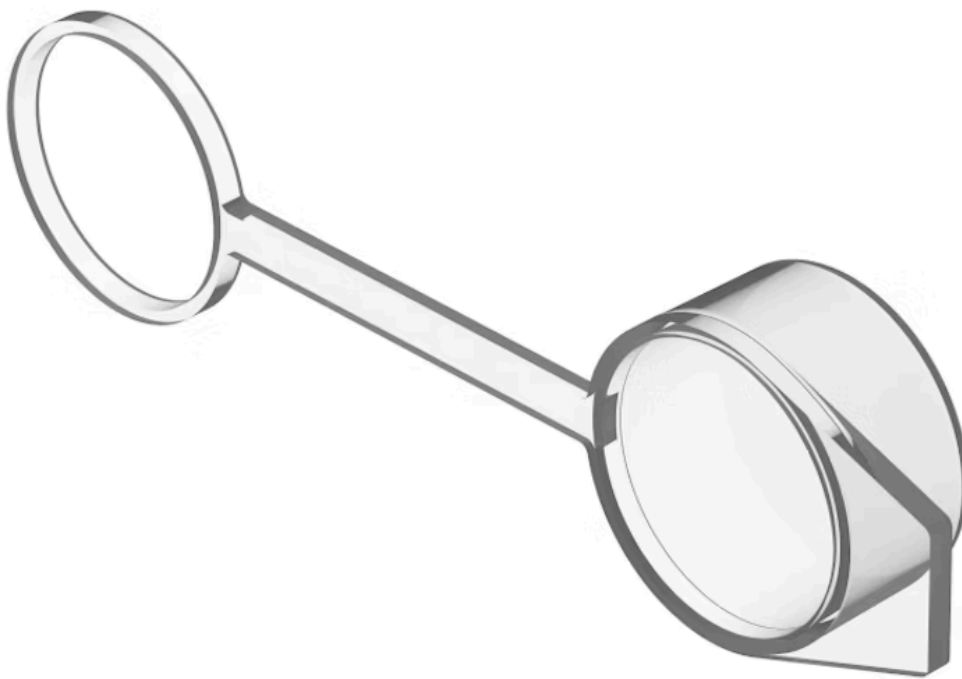


保护 盖

45-
50F.1100

分销方
Rs-online



<https://rs-online.eao.com/component/45-50F.11...>

您的产品:



45-50F.1100 保护盖

正面

颜色: 无色

机械特性

重量: 0.006 kg

其他

简述: 保护盖, 有机硅, 透明的, 无色

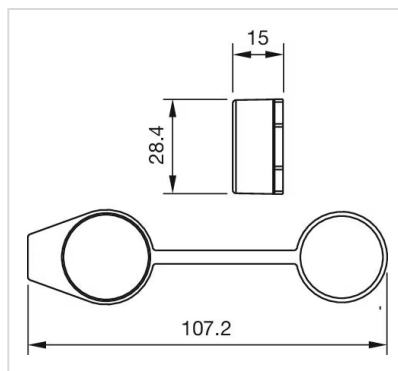
标题附件: 保护盖

材质: 有机硅

产品属性: 用于钥匙开关

透明度: 透明的

外形尺寸:



对于 Part No. 45-50F.1100