

# SPTAF 1/13-5,0-IL - Leiterplattenklemme



1862385

<https://www.phoenixcontact.com/de/produkte/1862385>

Bitte beachten Sie, dass die in diesem PDF-Dokument angezeigten Daten aus unserem Online-Katalog generiert wurden. Bitte finden Sie die vollständigen Daten in der Benutzer-Dokumentation. Es gelten unsere Allgemeinen Nutzungsbedingungen für Downloads.

Leiterplattenklemme, Nennstrom: 16 A, Bemessungsspannung (III/2): 320 V, Nennquerschnitt: 1,5 mm<sup>2</sup>, Anzahl der Potenziale: 13, Anzahl der Reihen: 1, Polzahl pro Reihe: 13, Artikelfamilie: SPTAF 1/..-IL, Rastermaß: 5 mm, Anschlussart: Push-in-Federanschluss, Montage: Wellenlöten, Anschlussrichtung Leiter/Platine: 45 °, Farbe: grün, Pin-Layout: Lineares Pinning, Pinlänge [P]: 2,6 mm, Anzahl der Lötpins pro Potenzial: 2, Verpackungsart: verpackt im Karton



## Ihre Vorteile

- Werkzeugloser, zeitsparender Push-in-Anschluss
- Definierte Kontaktkraft stellt eine langzeitstabile Kontaktierung sicher
- Intuitiv bedienbar durch farblich abgesetzten Betätigungsdrücker
- Geringe Bauteilgröße für platzkritische Anwendungen
- Schnell und komfortabel testen durch integrierte Prüfmöglichkeit

## Kaufmännische Daten

Artikelnummer	1862385
Verpackungseinheit	50 Stück
Mindestbestellmenge	50 Stück
Hinweis	Auftragsgebundene Fertigung (keine Rücknahme)
Verkaufsschlüssel	E1 - Leiterplattenanschl.
Produktschlüssel	AALBGK
GTIN	4055626137704
Gewicht pro Stück (inklusive Verpackung)	7,538 g
Gewicht pro Stück (exklusive Verpackung)	7,06 g
Zolltarifnummer	85369010
Ursprungsland	PL

## Technische Daten

### Artikeleigenschaften

Produkttyp	Leiterplattenklemme
Produktfamilie	SPTAF 1/..-IL
Produktlinie	COMBICON Terminals S
Polzahl	13
Rastermaß	5 mm
Anzahl der Anschlüsse	13
Anzahl der Reihen	1
Anzahl der Potenziale	13
Pinlayout	Lineares Pinning
Anzahl Lötpins pro Potenzial	2

### Elektrische Eigenschaften

#### Eigenschaften

Nennstrom $I_N$	16 A
Nennspannung $U_N$	320 V
Bemessungsspannung (III/3)	250 V
Bemessungsstoßspannung (III/3)	4 kV
Bemessungsspannung (III/2)	320 V
Bemessungsstoßspannung (III/2)	4 kV
Bemessungsspannung (II/2)	630 V
Bemessungsstoßspannung (II/2)	4 kV

### Anschlussdaten

#### Anschlusstechnik

Nennquerschnitt	1,5 mm <sup>2</sup>
-----------------	---------------------

#### Leiteranschluss

Anschlussart	Push-in-Federanschluss
Leiterquerschnitt starr	0,2 mm <sup>2</sup> ... 1,5 mm <sup>2</sup> (Beim Anschluss und evtl. Ausrichten eines starren 1,5 mm <sup>2</sup> Leiters sind die mechanischen Querkräfte, welche auf die Klemme wirken können, durch seitliche Abstützung abzufangen.)
	0,34 mm <sup>2</sup> ... 1,5 mm <sup>2</sup> (Push-in-Anschluss)
Leiterquerschnitt flexibel	0,2 mm <sup>2</sup> ... 1,5 mm <sup>2</sup>
Leiterquerschnitt AWG	24 ... 16
Leiterquerschnitt flexibel mit Aderendhülse ohne Kunststoffhülse	0,25 mm <sup>2</sup> ... 0,75 mm <sup>2</sup> (Leiteranschluss bei geöffneter Klemmstelle)
	0,5 mm <sup>2</sup> ... 0,75 mm <sup>2</sup> (Push-in-Anschluss)
Leiterquerschnitt flexibel mit Aderendhülse mit Kunststoffhülse	0,25 mm <sup>2</sup> ... 0,75 mm <sup>2</sup> (Leiteranschluss bei geöffneter Klemmstelle)
	0,5 mm <sup>2</sup> ... 0,75 mm <sup>2</sup> (Push-in-Anschluss)

# SPTAF 1/13-5,0-IL - Leiterplattenklemme

1862385

<https://www.phoenixcontact.com/de/produkte/1862385>

Abisolierlänge	8 mm
----------------	------

## Montage

Montageart	Wellenlöten
Pinlayout	Lineares Pinning

## Materialangaben

### Materialangaben - Kontakt

Hinweis	WEEE/RoHS konform, whisker-frei nach IEC 60068-2-82/JEDEC JESD 201
Material Kontakt	Cu-Legierung
Oberflächenbeschaffenheit	schmelztauchverzinnt
Metalloberfläche Klemmstelle (Deckschicht)	Zinn (2 - 4 µm Sn)
Metalloberfläche Lötbereich (Deckschicht)	Zinn (2 - 4 µm Sn)

### Materialangaben - Gehäuse

Farbe (Gehäuse)	grün (6021)
Isolierstoff	PA
Isolierstoffgruppe	I
CTI nach IEC 60112	600
Brennbarkeitsklasse nach UL 94	V0
Glühdraht-Entflammbarkeitszahl GWFI nach EN 60695-2-12	850
Glühdraht-Entzündungstemperatur GWIT nach EN 60695-2-13	775
Temperatur der Kugeldruckprüfung nach EN 60695-10-2	125 °C

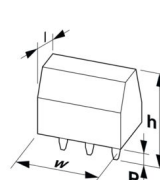
### Materialangaben - Betätigungselement

Farbe (Betätigungselement)	orange (2003)
Isolierstoff	PBT
Isolierstoffgruppe	IIIa
CTI nach IEC 60112	275
Brennbarkeitsklasse nach UL 94	V0

## Hinweise

Hinweis zur Anwendung	Maximal zulässiger Außendurchmesser der Aderisolierung ≤ 3 mm
-----------------------	---

## Maße

Maßzeichnung	
Rastermaß	5 mm
Breite [w]	65 mm
Höhe [h]	10,6 mm

# SPTAF 1/13-5,0-IL - Leiterplattenklemme



1862385

<https://www.phoenixcontact.com/de/produkte/1862385>

Länge [l]	11 mm
Bauhöhe	8 mm
Lötstiftlänge [P]	2,6 mm
Stiftabmessungen	0,75 x 0,3 mm

## Leiterplatten-Design

Stiftabstand	5 mm
Bohrlochdurchmesser	1,1 mm

## Mechanische Prüfungen

### Prüfung auf Leiterbeschädigung und Lockerung

Prüfspezifikation	DIN EN 60999-1 (VDE 0609-1):2000-12
Ergebnis	Prüfung bestanden

### Mehrmaliges Anschließen und Lösen

Prüfspezifikation	DIN EN 60999-1 (VDE 0609-1):2000-12
Ergebnis	Prüfung bestanden

### Zugprüfung

Prüfspezifikation	DIN EN 60999-1 (VDE 0609-1):2000-12
Leiterquerschnitt/Leiterart/Zugkraft Sollwert/Istwert	0,2 mm <sup>2</sup> / starr / > 10 N
	0,25 mm <sup>2</sup> / flexibel / > 10 N
	1,5 mm <sup>2</sup> / starr / > 40 N
	1,5 mm <sup>2</sup> / flexibel / > 40 N

## Elektrische Prüfungen

### Erwärmungsprüfung

Prüfspezifikation	DIN EN 60947-7-4 (VDE 0611-7-4):2014-08
Anforderung Erwärmungsprüfung	Die Summe von Umgebungstemperatur und Erwärmung der Leiterplatten-Anschlussklemme darf die obere Grenztemperatur nicht überschreiten.

### Kurzzeitstromfestigkeit

Prüfspezifikation	DIN EN 60947-7-4 (VDE 0611-7-4):2014-08
-------------------	---

### Isolationswiderstand

Prüfspezifikation	DIN EN 60512-3-1:2003-01
Isolationswiderstand benachbarte Pole	> 5 MΩ

### Luft- und Kriechstrecken |

Prüfspezifikation	DIN EN 60947-1 (VDE 0660-100):2011-10
Isolierstoffgruppe	I
Kriechstromfestigkeit (DIN EN 60112 (VDE 0303-11))	CTI 600
Bemessungsisolationsspannung (III/3)	250 V
Bemessungsstoßspannung (III/3)	4 kV
Mindestwert der Luftstrecke - inhomogenes Feld (III/3)	3 mm
Mindestwert der Kriechstrecke (III/3)	3,2 mm

# SPTAF 1/13-5,0-IL - Leiterplattenklemme



1862385

<https://www.phoenixcontact.com/de/produkte/1862385>

Bemessungsisolationsspannung (III/2)	320 V
Bemessungsstoßspannung (III/2)	4 kV
Mindestwert der Luftstrecke - inhomogenes Feld (III/2)	3 mm
Mindestwert der Kriechstrecke (III/2)	3 mm
Bemessungsisolationsspannung (II/2)	630 V
Bemessungsstoßspannung (II/2)	4 kV
Mindestwert der Luftstrecke - inhomogenes Feld (II/2)	3 mm
Mindestwert der Kriechstrecke (II/2)	3,2 mm

## Umwelt- und Lebensdauerbedingungen

### Vibrationsprüfung

Prüfspezifikation	DIN EN 60068-2-6 (VDE 0468-2-6):2008-10
Frequenz	10 - 150 - 10 Hz
Sweep-Geschwindigkeit	1 Oktave/min
Amplitude	0,35 mm (10 Hz ... 60,1 Hz)
Beschleunigung	5g (60,1 Hz ... 150 Hz)
Prüfdauer je Achse	2,5 h
Prüfrichtungen	X-, Y- und Z-Achse

### Glühdrahtprüfung

Prüfspezifikation	DIN EN 60695-2-10 (VDE 0471-2-10):2014-04
Temperatur	850 °C
Einwirkdauer	5 s

### Alterung

Prüfspezifikation	DIN EN 60947-7-4 (VDE 0611-7-4):2014-08
-------------------	---

### Umgebungsbedingungen

Umgebungstemperatur (Betrieb)	-40 °C ... 100 °C (in Abhängigkeit der Derating-Kurve)
Umgebungstemperatur (Lagerung/Transport)	-40 °C ... 70 °C
Relative Luftfeuchte (Lagerung/Transport)	30 % ... 70 %
Umgebungstemperatur (Montage)	-5 °C ... 100 °C

## Verpackungsangaben

Verpackungsart	verpackt im Karton
----------------	--------------------

## Zeichnungen

Diagramm



Typ: SPTAF 1/...-5,0-IL(EL)

Bohrplan/Lötpadgeometrie



# SPTAF 1/13-5,0-IL - Leiterplattenklemme





1862385

<https://www.phoenixcontact.com/de/produkte/1862385>

## Zulassungen

☞ Zum Herunterladen von Zertifikaten besuchen Sie die Produktdetailseite: <https://www.phoenixcontact.com/de/produkte/1862385>

 <b>cULus Recognized</b> Zulassungs-ID: E60425-20061129				
	Nennspannung $U_N$	Nennstrom $I_N$	Querschnitt AWG	Querschnitt $\text{mm}^2$
B	300 V	8 A	24 - 16	-
D	300 V	8 A	24 - 16	-

 <b>VDE Zeichengenehmigung</b> Zulassungs-ID: 40047107				
	Nennspannung $U_N$	Nennstrom $I_N$	Querschnitt AWG	Querschnitt $\text{mm}^2$
keine	320 V	16 A	-	0,2 - 1,5

# SPTAF 1/13-5,0-IL - Leiterplattenklemme



1862385

<https://www.phoenixcontact.com/de/produkte/1862385>

## Klassifikationen

### ECLASS

ECLASS-13.0	27460101
ECLASS-15.0	27460101

### ETIM

ETIM 9.0	EC002643
----------	----------

### UNSPSC

UNSPSC 21.0	39121400
-------------	----------

# SPTAF 1/13-5,0-IL - Leiterplattenklemme



1862385

<https://www.phoenixcontact.com/de/produkte/1862385>

## Environmental product compliance

### EU RoHS

Erfüllt die Anforderungen nach RoHS-Richtlinie	Ja, Keine Ausnahmeregelungen
--	------------------------------

### China RoHS

Environment friendly use period (EFUP)	EFUP-E
	Keine Gefahrstoffe über den Grenzwerten

### EU REACH SVHC

Hinweis auf REACH-Kandidatenstoff (CAS-Nr.)	Kein Stoff mit einem Massenanteil von mehr als 0,1 %
---	--

Phoenix Contact 2025 © - Alle Rechte vorbehalten  
<https://www.phoenixcontact.com>

PHOENIX CONTACT Deutschland GmbH  
Flachmarktstraße 8  
D-32825 Blomberg  
+49 52 35/3-1 20 00  
[info@phoenixcontact.de](mailto:info@phoenixcontact.de)