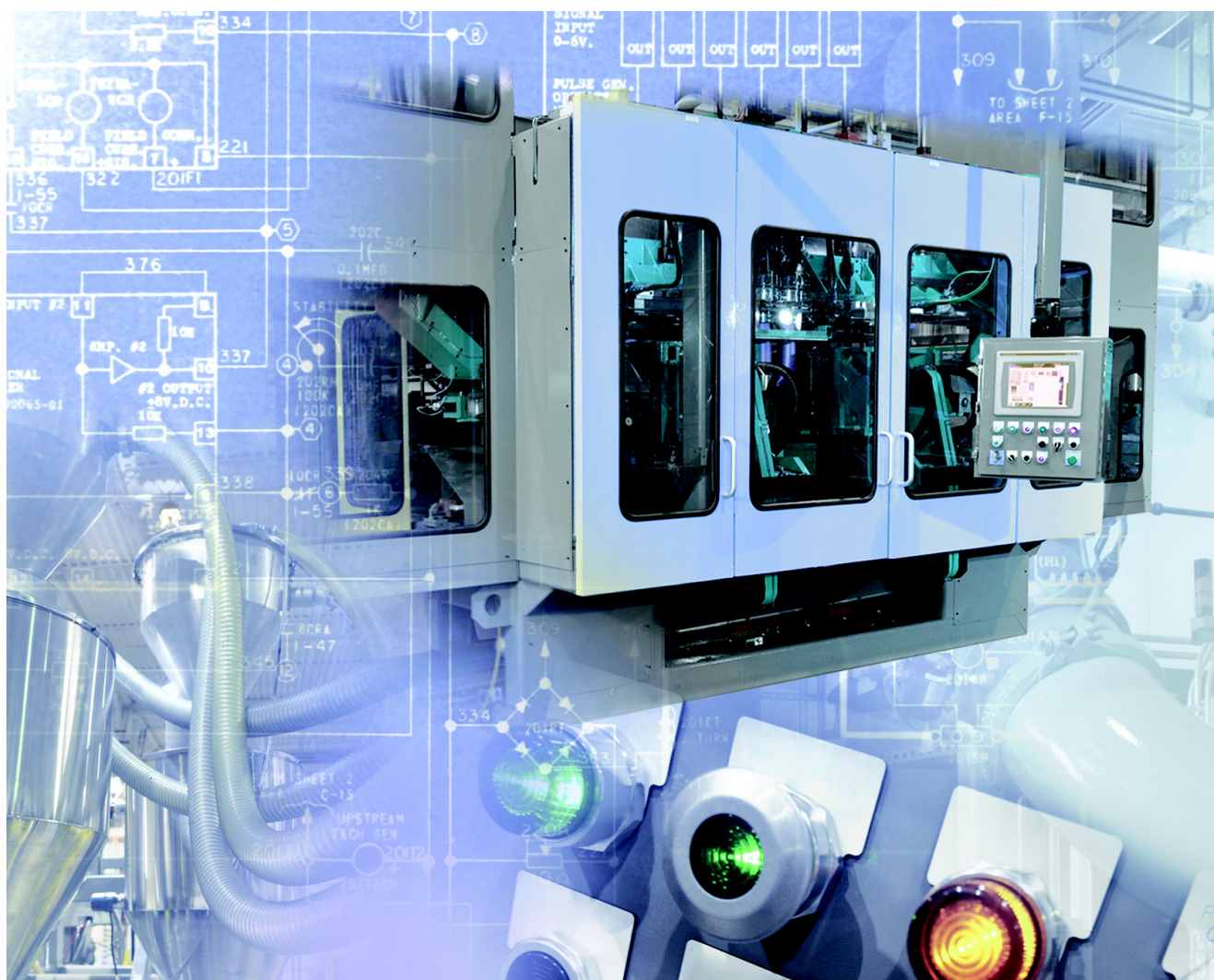


## Système CompactLogix

### Références :

- Armor Compact GuardLogix 5370
- Armor CompactLogix 5370
- Compact GuardLogix 5370
- CompactLogix 5370
- Compact GuardLogix 5380
- CompactLogix 5380



LISTEN.  
THINK.  
SOLVE.®

# Comparaison des automates Logix

Caractéristiques	Automates CompactLogix™ 5380 Automates Compact GuardLogix® 5380		Automates CompactLogix 5370 L3 Automates Compact GuardLogix 5370 L3 Automates Armor™ CompactLogix 5370 L3 Automates Armor Compact GuardLogix 5370	
Tâches automate : Continue Périodique Événementielle	<ul style="list-style-type: none"> <li>• 32</li> <li>• 1 000 programmes/tâche</li> </ul>		<ul style="list-style-type: none"> <li>• 32</li> <li>• 1 000 programmes/tâche</li> </ul>	
Tâches événementielles	Point consommé, déclencheurs d'instruction EVENT, changements de données d'entrée de module et événements de mouvement		Point consommé, déclencheurs d'instruction EVENT et d'événements de mouvement	
Mémoire utilisateur	5069-L306ER, 5069-L306ERM	0,6 Mo	1769-L30ER, 1769-L30ER-NSE, 1769-L30ERM, 1769-L30ERMK	1 Mo
	5069-L310ER, 5069-L310ER-NSE, 5069-L310ERM	1 Mo	1769-L33ER, 1769-L33ERM, 1769-L33ERMK, 1769-L33ERMO	2 Mo
	5069-L320ER, 5069-L320ERM	2 Mo	1769-L36ERM, 1769-L36ERMO	3 Mo
	5069-L330ER, 5069-L330ERM	3 Mo	1769-L37ERM, 1769-L37ERMK, 1769-L37ERMO	4 Mo
	5069-L340ER, 5069-L340ERM	4 Mo	1769-L38ERM, 1769-L38ERMK, 1769-L38ERMO	5 Mo
	5069-L350ERM	5 Mo	1769-L30ERMS	1 Mo + 0,5 Mo sécurité
	5069-L380ERM	8 Mo	1769-L33ERMS, 1769-L33ERMK, 1769-L33ERMOS	2 Mo + 1 Mo sécurité
	5069-L3100ERM	10 Mo	1769-L36ERMS, 1769-L36ERMOS	3 Mo + 1,5 Mo sécurité
	5069-L306ERS2, 5069-L306ERMS2	0,6 Mo + 0,3 Mo sécurité	1769-L37ERMS, 1769-L37ERMK, 1769-L37ERMOS	4 Mo + 1,5 Mo sécurité
	5069-L310ERS2, 5069-L310ERMS2	1 Mo + 0,5 Mo sécurité	1769-L38ERMS, 1769-L38ERMK, 1769-L38ERMOS	5 Mo + 1,5 Mo sécurité
	5069-L320ERS2, 5069-L320ERMS2, 5069-L320ERS2K, 5069-L320ERMS2K	2 Mo + 1 Mo sécurité		
	5069-L330ERS2, 5069-L330ERMS2, 5069-L330ERS2K, 5069-L330ERMS2K	3 Mo + 1,5 Mo sécurité		
	5069-L340ERS2, 5069-L340ERMS2	4 Mo + 2 Mo sécurité		
	5069-L350ERS2, 5069-L350ERMS2, 5069-L350ERS2K, 5069-L350ERMS2K	5 Mo + 2,5 Mo sécurité		
5069-L380ERS2, 5069-L380ERMS2	8 Mo + 4 Mo sécurité			
5069-L3100ERS2, 5069-L3100ERMS2	10 Mo + 5 Mo sécurité			
Ports intégrés	<ul style="list-style-type: none"> <li>• 2 – ports Ethernet, 10 Mbps/s/100 Mbps/s/1 Gbps/s</li> <li>• 1 port USB client</li> </ul>		<ul style="list-style-type: none"> <li>• EtherNet/IP double port</li> <li>• 1 port USB client</li> </ul>	
Options de communication	<ul style="list-style-type: none"> <li>• EtherNet/IP</li> <li>• USB Client</li> </ul>		<ul style="list-style-type: none"> <li>• EtherNet/IP                             <ul style="list-style-type: none"> <li>– Switch embarqué</li> <li>– Adresse IP individuelle</li> </ul> </li> <li>• DeviceNet</li> <li>• USB Client</li> </ul>	
Connexions de l'automate	–		256 connexions	

Caractéristiques	Automates CompactLogix™ 5380 Automates Compact GuardLogix® 5380	Automates CompactLogix 5370 L3 Automates Compact GuardLogix 5370 L3 Automates Armor™ CompactLogix 5370 L3 Automates Armor Compact GuardLogix 5370		
Stations réseau	Application Studio 5000 Logix Designer®, version 31 ou ultérieure <sup>(1)</sup>			
	5069-L306ER, 5069-L306ERM, 5069-L306ERS2, 5069-L306ERMS2	16	1769-L30ER, 1769-L30ER-NSE, 1769-L30ERM, 1769-L30ERMK, 1769-L30ERMS	16
	5069-L310ER, 5069-L310ER-NSE, 5069-L310ERM, 5069-L310ERS2, 5069-L310ERMS2	24	1769-L33ER, 1769-L33ERM, 1769-L33ERMK, 1769-L33ERMS, 1769-L33ERMSK, 1769-L33ERMO, 1769-L33ERMOS	32
	5069-L320ER, 5069-L320ERM, 5069-L320ERS2, 5069-L320ERMS2 5069-L320ERS2K, 5069-L320ERMS2K	40	1769-L36ERM, 1769-L36ERMS, 1769-L36ERMO, 1769-L36ERMOS	48
	5069-L330ER, 5069-L330ERM, 5069-L330ERS2, 5069-L330ERMS2 5069-L330ERS2K, 5069-L330ERMS2K	60	1769-L37ERM, 1769-L37ERMS, 1769-L37ERMO, 1769-L37ERMOS, 1769-L37ERMK, 1769-L37ERMSK	64
	5069-L340ER, 5069-L340ERM, 5069-L340ERS2, 5069-L340ERMS2	90	1769-L38ERM, 1769-L38ERMS, 1769-L38ERMO, 1769-L38ERMOS, 1769-L38ERMK, 1769-L38ERMSK	80
	5069-L350ERM, 5069-L350ERS2, 5069-L350ERMS2 5069-L350ERS2K, 5069-L350ERMS2K	120		
	5069-L380ERM, 5069-L380ERS2, 5069-L380ERMS2	150		
	5069-L3100ERM, 5069-L3100ERS2, 5069-L3100ERMS2	180		
Redondance de l'automate	Aucun		Sauvegarde via DeviceNet – Automates CompactLogix 5370 L3 et Compact GuardLogix 5370 L3 uniquement	
Commande d'axe intégrée	EtherNet/IP		EtherNet/IP	
Revêtement enrobant	5069-L320ERS2K, 5069-L320ERMS2K, 5069-L330ERS2K, 5069-L330ERMS2K, 5069-L350ERS2K, 5069-L350ERMS2K		1769-L30ERMK, 1769-L33ERMK, 1769-L33ERMSK, 1769-L37ERMK, 1769-L37ERMSK, 1769-L38ERMK, 1769-L38ERMSK	

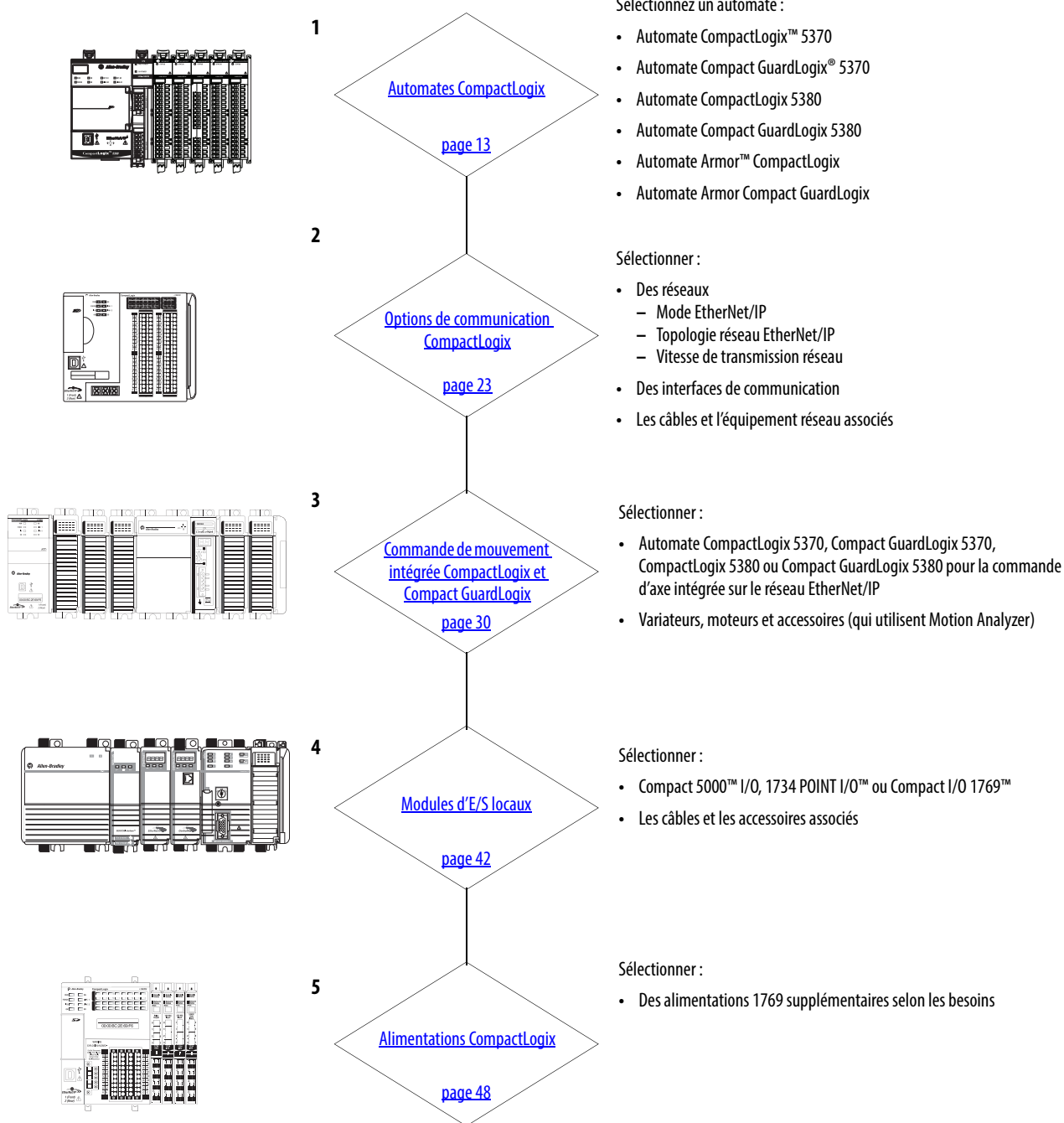
(1) Le nombre maximum de stations listées correspond à une utilisation de l'automate avec l'application Logix Designer, version 31 ou ultérieure. Certains automates peuvent être utilisés avec des versions antérieures de l'application Logix Designer. Le nombre maximum de stations qu'un automate peut prendre en charge peut être inférieur avec les versions 30 ou antérieures de Logix Designer.

Caractéristiques	Automates CompactLogix 5370 L2		Automates CompactLogix 5370 L1	
Tâches automate : Continue Périodique Événementielle	<ul style="list-style-type: none"> <li>• 32</li> <li>• 1 000 programmes/tâche</li> </ul>		<ul style="list-style-type: none"> <li>• 32</li> <li>• 1 000 programmes/tâche</li> </ul>	
Tâches événementielles	Point consommé, déclencheurs d'instruction EVENT et d'événements de mouvement		Point consommé, déclencheurs d'instruction EVENT et d'événements de mouvement	
Mémoire utilisateur	1769-L24ER-QB18, 1769-L24ER-QBFC1B	750 Ko	1769-L16ER	384 Ko
	1769-L27ERM	1 Mo	1769-L18ER, 1769-L18ERM	512 Ko
			1769-L19ER-BB1B	1 Mo
Ports intégrés	EtherNet/IP double port 1 port USB client		EtherNet/IP double port 1 port USB client	
Options de communication	<ul style="list-style-type: none"> <li>• EtherNet/IP <ul style="list-style-type: none"> <li>– Switch embarqué</li> <li>– Adresse IP individuelle</li> </ul> </li> <li>• DeviceNet</li> <li>• USB Client</li> </ul>		<ul style="list-style-type: none"> <li>• EtherNet/IP <ul style="list-style-type: none"> <li>– Switch embarqué</li> <li>– Adresse IP individuelle</li> </ul> </li> <li>• USB Client</li> </ul>	
Connexions de l'automate	256 connexions		256 connexions	
Stations réseau	1769-L24ER-QB18, 1769-L24ER-QBFC1B	8	1769-L16ER	4
	1769-L27ERM	16	1769-L18ER, 1769-L18ERM, 1769-L19ER-BB1B	8
Redondance de l'automate	Sauvegarde via DeviceNet		Aucun	
Commande d'axe intégrée	EtherNet/IP			
Revêtement enrobant	1769-L24ER-QBFC1BK		Aucun	

Caractéristiques	Automates ControlLogix® 5580 Automates GuardLogix 5580	Automates ControlLogix 5570 Automates GuardLogix 5570 Automates Armor ControlLogix 5570 Automates Armor GuardLogix 5570		
Tâches automate : Continue Périodique Événementielle	<ul style="list-style-type: none"> <li>• 32</li> <li>• 1 000 programmes/tâche</li> </ul>	<ul style="list-style-type: none"> <li>• 32</li> <li>• 1 000 programmes/tâche</li> </ul>		
Tâches événementielles	Point consommé, déclencheurs d'instruction EVENT, changements de données d'entrée de module et événements de mouvement	Point consommé, déclencheurs d'instruction EVENT, changements de données d'entrée de module et événements de mouvement		
Mémoire utilisateur	1756-L81E	3 Mo	1756-L71, 1756-L71EROM	2 Mo
	1756-L82E	5 Mo	1756-L72, 1756-L72EROM	4 Mo
	1756-L83E	10 Mo	1756-L73, 1756-L73XT, 1756-L73EROM	8 Mo
	1756-L84E	20 Mo	1756-L74	16 Mo
	1756-L85E	40 Mo	1756-L75	32 Mo
	1756-L81ES	3 Mo + 1,5 Mo sécurité	1756-L71S, 1756-L71EROMS	2 Mo + 1 Mo sécurité
	1756-L82ES	5 Mo + 2,5 Mo sécurité	1756-L72S, 1756-L72EROMS	4 Mo + 2 Mo sécurité
	1756-L83ES	10 Mo + 5 Mo sécurité	1756-L73S, 1756-L73EROMS	8 Mo + 4 Mo sécurité
Ports intégrés	<ul style="list-style-type: none"> <li>• Port individuel, port Ethernet, 10 Mbits/s/100 Mbits/s/1 Gbits/s</li> <li>• 1 port USB client</li> </ul>	1756-L71, 1756-L72, 1756-L73, 1756-L73XT, 1756-L74, 1756-L75, 1756-L71S, 1756-L72S, 1756-L73S	1 port USB client	
		1756-L71EROM, 1756-L71EROMS, 1756-L72EROM, 1756-L72EROMS, 1756-L73EROM, 1756-L73EROMS	1 port USB client, double port EtherNet/IP	
Options de communication	<ul style="list-style-type: none"> <li>• EtherNet/IP™</li> <li>• ControlNet</li> <li>• DeviceNet</li> <li>• Data Highway Plus™</li> <li>• Rio</li> <li>• SynchLink™</li> <li>• USB Client</li> </ul>	<ul style="list-style-type: none"> <li>• EtherNet/IP</li> <li>• ControlNet</li> <li>• DeviceNet</li> <li>• Data Highway Plus</li> <li>• Rio</li> <li>• SynchLink</li> <li>• USB Client</li> </ul>		
Connexions de l'automate	–	500 connexions		
Stations réseau	Application Studio 5000 Logix Designer, version 30 ou ultérieure		–	
	1756-L81E, 1756-L81ES	100		
	1756-L82E, 1756-L82ES	175		
	1756-L83E, 1756-L83ES, 1756-L84E, 1756-L84ES	250		
	1756-L85E	300		
Redondance de l'automate	Future	1756-L71, 1756-L72, 1756-L73, 1756-L73XT, 1756-L74 et 1756-L75 automates uniquement	Prise en charge totale	
Commande d'axe intégrée	EtherNet/IP			

**Notes :**

# Sélection d'un système CompactLogix



# Présentation des automates CompactLogix

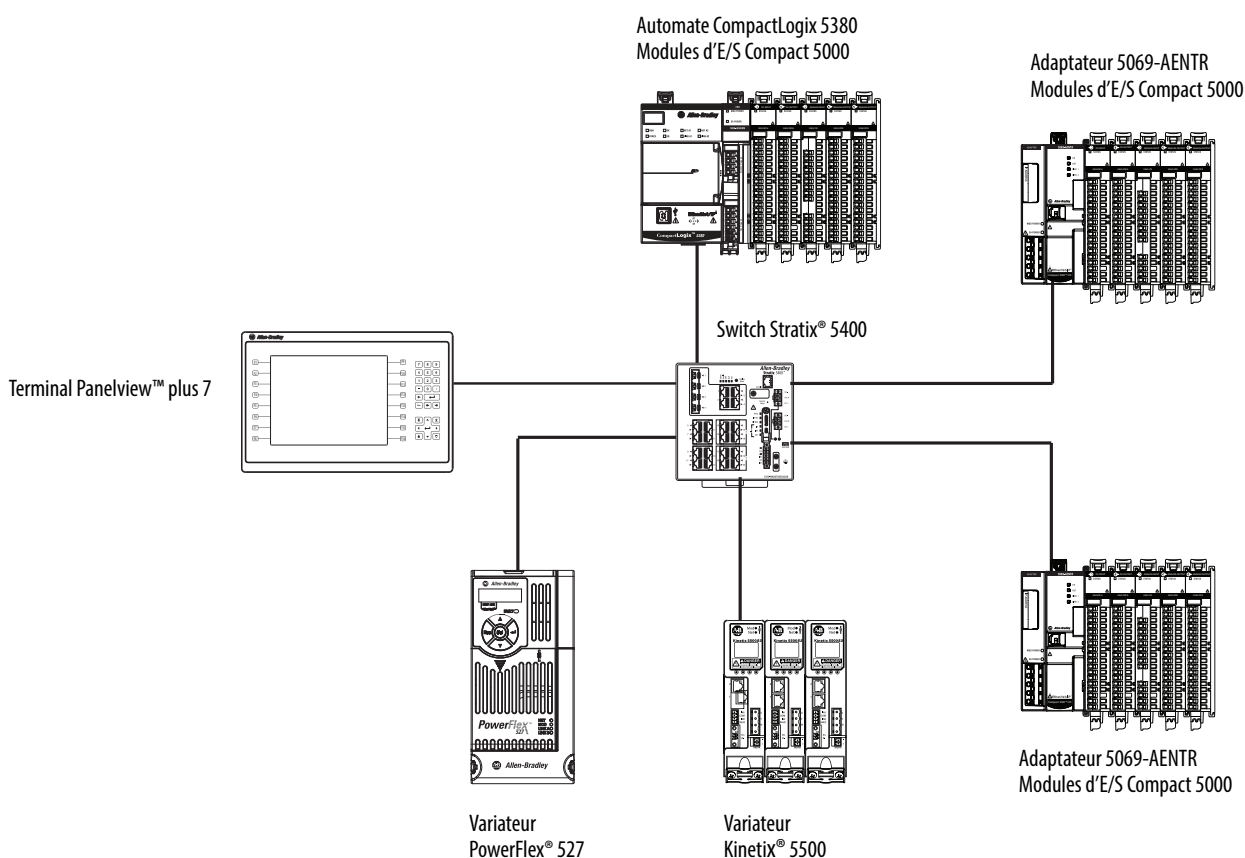
Le système CompactLogix est conçu pour apporter une solution de type Logix aux applications de taille petite à moyenne. En général, il s'agit d'applications de commande de niveau machine. Un système simple peut être constitué d'un automate autonome avec une seule rangée de modules d'E/S et de dispositifs de communication DeviceNet. Dans les systèmes plus complexes, ajoutez d'autres réseaux, des commandes d'axe et de sécurité. Au sein du système d'Architecture Intégrée®, les automates CompactLogix utilisent les mêmes logiciels de programmation, protocoles réseau et fonctionnalités d'information que tous les automates Logix 5000™. Ce système constitue un environnement de développement commun à toutes les disciplines de commande.

## Aperçu de la gamme des automates CompactLogix 5380

Les automates CompactLogix 5380 sont les premiers automates Logix à proposer des modes EtherNet/IP configurables, à savoir le mode Dual-IP ou le mode Linéaire/DLR. Avec les automates CompactLogix 5380 utilisant le firmware de révision 29.011 ou ultérieure, vous pouvez configurer les ports Ethernet embarqués pour établir une connexion avec des réseaux séparés, un réseau Ethernet de niveau entreprise et un réseau de niveau dispositif. Si l'automate fonctionne en mode Dual-IP, chaque port nécessite sa propre configuration de réseau.

Les automates CompactLogix 5380 fournissent un système de commande évolutif et abordable, idéal pour les applications allant des petits équipements autonomes aux tables d'indexage à hautes performances, aux plates-formes de process, aux encaisseuses et érecteurs, et aux machines de conditionnement. Les automates CompactLogix 5380 fournissent également une solution de commande de mouvement réellement intégrée.

### Exemple de système CompactLogix 5380 en réseau EtherNet/IP



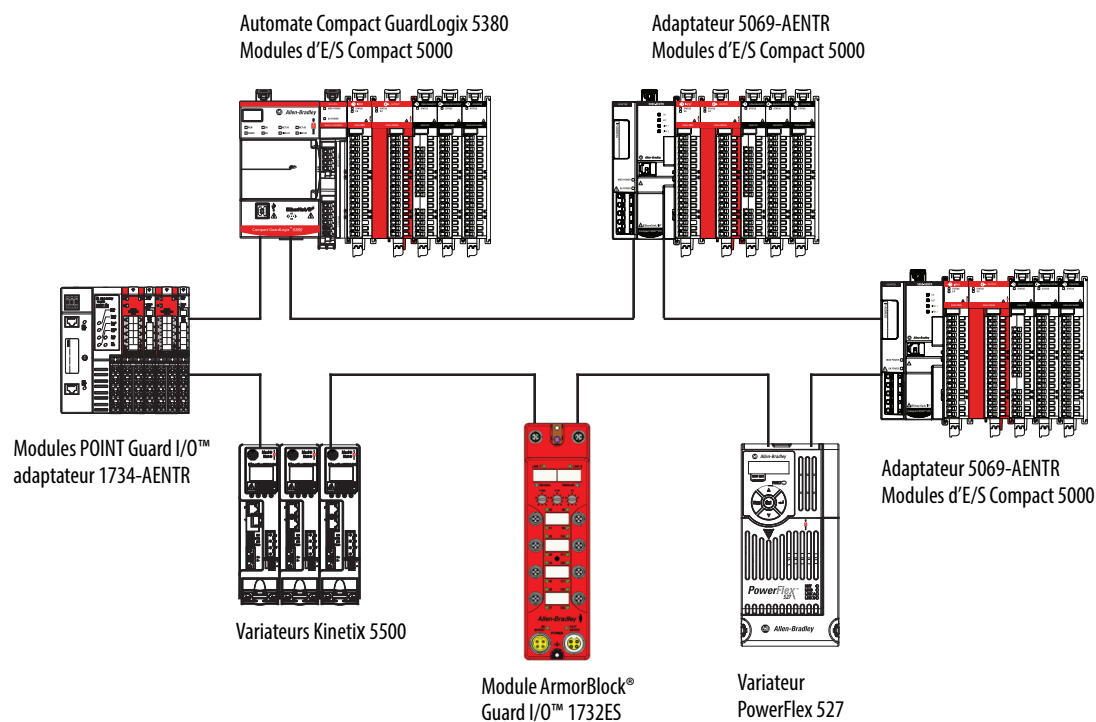


## Aperçu de la gamme des automates Compact GuardLogix 5380

Les automates Compact GuardLogix 5380 peuvent fonctionner de la même manière que les automates CompactLogix 5380 et ont aussi la capacité d'exécuter des fonctions de sécurité. Vous pouvez utiliser l'automate pour réaliser jusqu'à SIL 2/PLd (catégorie 3) à l'aide de la tâche de sécurité et les E/S de sécurité. Un des avantages majeurs de ce système est qu'il s'agit toujours d'un seul et même projet, à la fois sécuritaire et standard.

Lors du développement, les parties standard et de sécurité sont soumises aux mêmes règles, les programmeurs multiples, les modifications en ligne et le forçage sont tous autorisés. Une fois le système de sécurité validé et la signature de sécurité appliquée, la mémoire de sécurité est protégée, la logique de sécurité ne peut pas être modifiée et toutes les fonctions de sécurité fonctionnent avec un niveau d'intégrité de sécurité de SIL 2.

### Exemple de système Compact GuardLogix 5380 dans un réseau EtherNet/IP

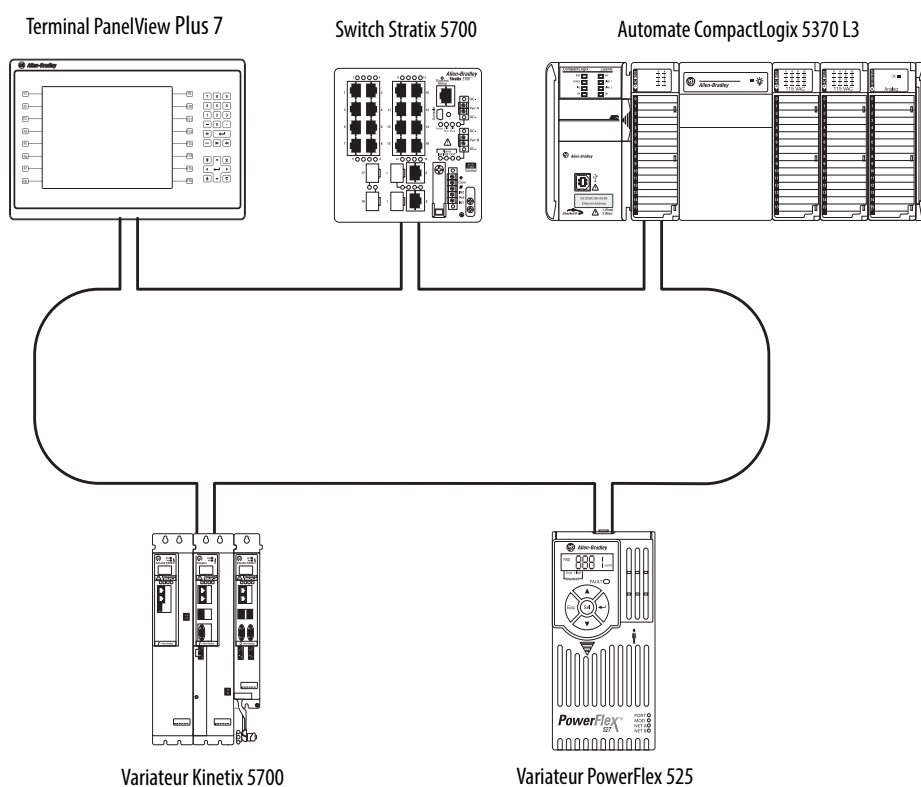


## Aperçu de la gamme des automates CompactLogix 5370

Tenir compte des points suivants :

- Les automates CompactLogix 5370 L3 fournissent un système de commande évolutif et abordable, idéal pour les applications allant des petits équipements autonomes aux tables d'indexage à hautes performances, aux plates-formes de process, aux encaisseuses et érecteurs, et aux machines de conditionnement. Les automates CompactLogix 5370 L3 fournissent également une solution de commande de mouvement réellement intégrée.
- Les automates CompactLogix 5370 L2 combinent la puissance de l'architecture Logix et la souplesse des modules Compact I/O™ 1769. Depuis les petits équipements autonomes jusqu'aux applications à hautes performances, ces automates sont parfaitement adaptés aux machines d'assemblage, aux systèmes élévateurs, aux plates-formes de process, aux tables d'indexage et aux machines de conditionnement.
- Les automates CompactLogix 5370 L1 combinent la puissance de l'architecture Logix et la souplesse des modules POINT I/O™ 1734. Parfaitement adaptés aux machines de taille petite à moyenne, ces automates apportent une valeur ajoutée certaine aux clients recherchant les avantages d'une Architecture Intégrée® dans un système à faible coût.

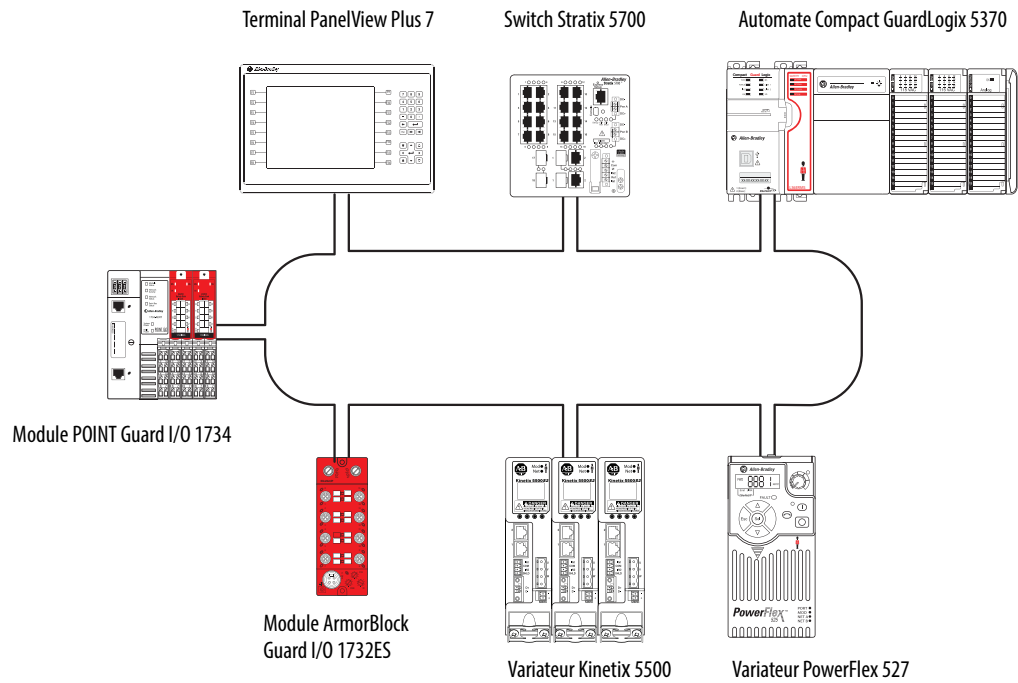
### Système CompactLogix 5370 en réseau EtherNet/IP



Les automates CompactLogix 5370 L2 et L3 prennent en charge la connectivité DeviceNet.

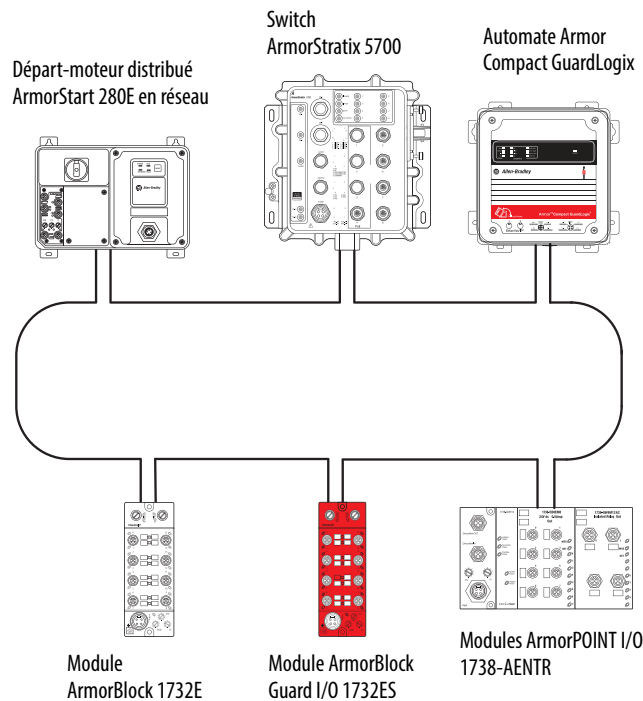
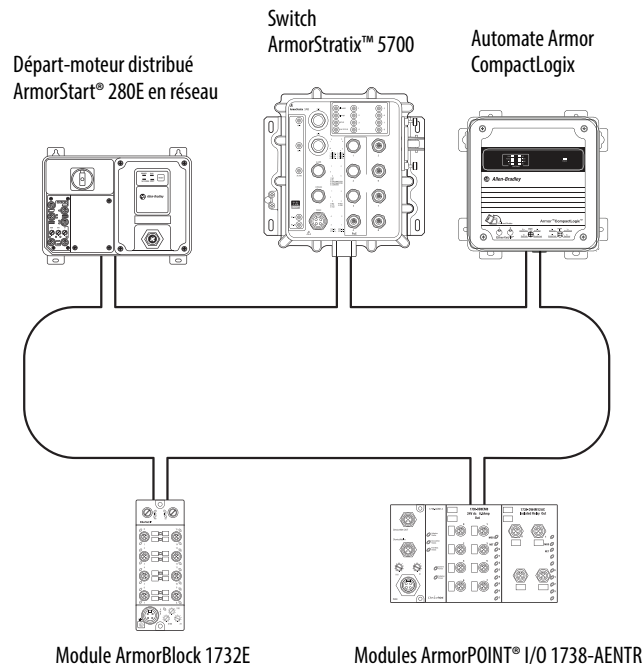
## Aperçu de la gamme des automates Compact GuardLogix 5370

L'automate Compact GuardLogix 5370 fournit une commande de sécurité de niveau SIL CL3 conforme aux normes EN62061/EN 61511-1/IEC 61508 et PLe selon la norme EN ISO 13849-1.



## Automates Armor CompactLogix et Armor Compact GuardLogix

Les automates On-Machine™ standard et de sécurité supportent la même plage de températures admissibles que les automates CompactLogix. Ces automates peuvent aussi être dotés des certifications globales et de caractéristiques assignées, ainsi que l'indice de protection (IP67) contre la poussière et une protection contre les projections d'eau en immersion entre 15 cm à 1 m (5.91 à 393.70 in.) dans les environnements difficiles.



# Automates CompactLogix

La plate-forme CompactLogix bénéficie de tous les avantages d'un environnement de programmation commun, de réseaux communs et d'un moteur de commande commun dans un encombrement réduit offrant de hautes performances. Combinée avec des modules Compact I/O 1769™ ou modules d'E/S Compact 5000, la plate-forme CompactLogix est parfaitement adaptée à la gestion des petites applications de commande de niveau machine, avec ou sans commande de mouvement simple. Elle leur confère une puissance et une évolutivité sans précédent. Une plate-forme CompactLogix est idéale pour les systèmes nécessitant une commande autonome et connectée au système fonctionnant en réseaux EtherNet/IP, ControlNet ou DeviceNet.



Pour les caractéristiques détaillées, voir les publications suivantes :

- « CompactLogix 5380 and Compact GuardLogix 5380 Controllers Specifications Technical Data », publication [5069-TD002](#)
- « CompactLogix Controllers Specifications Technical Data », publication [1769-TD005](#)

Caractéristiques	Automates CompactLogix 5380		Automates Compact GuardLogix 5380		Automates CompactLogix 5370 L1		Automates CompactLogix 5370 L2	
Application automate	Applications hautes performances Modules d'E/S Compact 5000 locaux		Applications hautes performances Modules d'E/S Compact 5000 locaux		Petites applications Modules d'E/S embarqués 1734		Petites applications Modules Compact I/O 1769 embarqués	
Tâches de l'automate	32 ; 1 000 programmes/tâche		32 ; 1 000 programmes/tâche		32 ; 1 000 programmes/tâche		32 ; 1 000 programmes/tâche	
Tâches événementielles	Point consommé, déclencheurs d'instruction EVENT, changements de données d'entrée de module et événements de mouvement		Point consommé, déclencheurs d'instruction EVENT, changements de données d'entrée de module et événements de mouvement		Point consommé, déclencheurs d'instruction EVENT, entrées embarquées, de commande d'axes et d'événement de mouvement		Point consommé, déclencheurs d'instruction EVENT, de commande d'axes et d'événements de mouvement	
Mémoire utilisateur	5069-L306ER, 5069-L306ERM	0,6 Mo	5069-L306ERS2, 5069-L306ERMS2	0,6 Mo + 0,3 Mo sécurité	1769-L16ER-BB1B	384 Ko	1769-L24ER-QB1B, 1769-L24ER-QBFC1B, 1769-L24ER-QBFC1BK	750 Ko
	5069-L310ER, 5069-L310ER-NSE, 5069-L310ERM	1 Mo	5069-L310ERMS, 5069-L310ERMS2	1 Mo + 0,5 Mo sécurité	1769-L18ER-BB1B, 1769-L18ERM-BB1B	512 Ko	1769-L27ERM-QBFC1B	1 Mo
	5069-L320ER, 5069-L320ERM	2 Mo	5069-L320ERS2, 5069-L320ERMS2, 5069-L320ERS2K, 5069-L320ERMS2K	2 Mo + 1 Mo sécurité	1769-L19ER-BB1B	1 Mo		
	5069-L330ER, 5069-L330ERM	3 Mo	5069-L330ERS2, 5069-L330ERMS2, 5069-L330ERS2K, 5069-L330ERMS2K	3 Mo + 1,5 Mo sécurité				
	5069-L340ER, 5069-L340ERM	4 Mo	5069-L340ERS2, 5069-L340ERMS2	4 Mo + 2 Mo sécurité				
	5069-L350ERM	5 Mo	5069-L350ERS2, 5069-L350ERMS2, 5069-L350ERS2K, 5069-L350ERMS2K	5 Mo + 2,5 Mo sécurité				
	5069-L380ERM	8 Mo	5069-L380ERS2, 5069-L380ERMS2	8 Mo + 4 Mo sécurité				
	5069-L3100ERM	10 Mo	5069-L3100ERS2, 5069-L3100ERMS2	10 Mo + 5 Mo sécurité				

Caractéristiques	Automates CompactLogix 5380	Automates Compact GuardLogix 5380	Automates CompactLogix 5370 L1	Automates CompactLogix 5370 L2
Ports intégrés	<ul style="list-style-type: none"> <li>2 EtherNet/IP<sup>(1)</sup></li> <li>1 USB</li> </ul>	<ul style="list-style-type: none"> <li>2 EtherNet/IP<sup>(2)</sup></li> <li>1 USB</li> </ul>	<ul style="list-style-type: none"> <li>2 EtherNet/IP<sup>(3)</sup></li> <li>1 USB</li> </ul>	<ul style="list-style-type: none"> <li>2 EtherNet/IP<sup>(3)</sup></li> <li>1 USB</li> </ul>
Options de communication	<ul style="list-style-type: none"> <li>EtherNet/IP double port</li> <li>USB Client</li> </ul>	<ul style="list-style-type: none"> <li>EtherNet/IP double port</li> <li>USB Client</li> </ul>	<ul style="list-style-type: none"> <li>EtherNet/IP double port</li> <li>USB Client</li> </ul>	<ul style="list-style-type: none"> <li>EtherNet/IP double port</li> <li>DeviceNet</li> <li>USB Client</li> </ul>

(1) Les automates CompactLogix 5380 reconnaissent le mode Dual-IP et le mode DLR/Linéaire. Le mode utilisé est configurable par l'utilisateur.

(2) Les automates Compact GuardLogix 5380 reconnaissent le mode Dual-IP et le mode DLR/Linéaire. Le mode utilisé est configurable par l'utilisateur.

(3) Les automates CompactLogix 5370 possèdent deux ports Ethernet pour se connecter à un réseau EtherNet/IP. Les ports EtherNet/IP transportent le même trafic réseau en association avec le switch embarqué de l'automate. L'automate n'utilise qu'une seule adresse IP.

Caractéristiques	Automates CompactLogix 5370 L3		Automates Compact GuardLogix 5370 L3		Automates Armor CompactLogix		Automates Armor Compact GuardLogix	
Application automate	Usage général		Usage général		On-Machine™		On-Machine	
Tâches de l'automate	32 ; 1 000 programmes/tâche		32 ; 1 000 programmes/tâche		32 ; 1 000 programmes/tâche		32 ; 1 000 programmes/tâche	
Tâches événementielles	Point consommé, déclencheurs d'instruction EVENT, de commande d'axes et d'événements de mouvement		Point consommé, déclencheurs d'instruction EVENT, de commande d'axes et d'événements de mouvement		Point consommé, déclencheurs d'instruction EVENT, de commande d'axes et d'événements de mouvement		Point consommé, déclencheurs d'instruction EVENT, de commande d'axes et d'événements de mouvement	
Mémoire utilisateur	1769-L30ER, 1769-L30ERM, 1769-L30ER-NS, 1769-L30ERMK	1 Mo	1769-L30ERMS	1 Mo + 0,5 Mo sécurité				
	1769-L33ER, 1769-L33ERM, 1769-L33ERMK	2 Mo	1769-L33ERMS, 1769-L33ERMK	2 Mo + 1 Mo sécurité	1769-L33ERMO	2 Mo	1769-L33ERMOS	2 Mo + 1 Mo sécurité
	1769-L36ERM	3 Mo	1769-L36ERMS	3 Mo + 1,5 Mo sécurité	1769-L36ERMO	3 Mo	1769-L36ERMOS	3 Mo + 1,5 Mo sécurité
	1769-L37ERM, 1769-L37ERMK	4 Mo	1769-L37ERMS, 1769-L37ERMK	4 Mo + 1,5 Mo sécurité	1769-L37ERMO	4 Mo	1769-L37ERMOS	4 Mo + 1,5 Mo sécurité
	1769-L38ERM, 1769-L38ERMK	5 Mo	1769-L38ERMS, 1769-L38ERMK	5 Mo + 1,5 Mo sécurité	1769-L38ERMO	5 Mo	1769-L38ERMOS	5 Mo + 1,5 Mo sécurité
Ports intégrés	<ul style="list-style-type: none"> <li>2 EtherNet/IP<sup>(1)</sup></li> <li>1 USB</li> </ul>		<ul style="list-style-type: none"> <li>2 EtherNet/IP<sup>(1)</sup></li> <li>1 USB</li> </ul>		<ul style="list-style-type: none"> <li>2 EtherNet/IP<sup>(3)</sup></li> <li>1 USB</li> </ul>		<ul style="list-style-type: none"> <li>2 EtherNet/IP<sup>(3)</sup></li> <li>1 USB</li> </ul>	
Options de communication	<ul style="list-style-type: none"> <li>EtherNet/IP double port</li> <li>DeviceNet (standard)</li> <li>USB Client</li> </ul>		<ul style="list-style-type: none"> <li>EtherNet/IP double port</li> <li>DeviceNet (standard)</li> <li>USB Client</li> </ul>		<ul style="list-style-type: none"> <li>EtherNet/IP double port</li> <li>DeviceNet (standard)</li> </ul>		<ul style="list-style-type: none"> <li>EtherNet/IP double port</li> <li>DeviceNet (standard)</li> </ul>	

(1) Les automates CompactLogix 5370 possèdent deux ports Ethernet pour se connecter à un réseau EtherNet/IP. Les ports EtherNet/IP transportent le même trafic réseau en association avec le switch embarqué de l'automate. L'automate n'utilise qu'une seule adresse IP.

## Automates CompactLogix 5380

Dans un système automate CompactLogix 5380, des modules d'E/S Compact 5000 sont installés à la droite de l'automate en tant que modules d'E/S locaux. Jusqu'à 31 modules peuvent être installés dans le système. Les automates CompactLogix 5380 sont fournis avec :



- Des ports Ethernet doubles embarqués destinés à être utilisés dans des topologies étoile, linéaire et DLR EtherNet/IP
- Un port USB pour la mise à jour de firmware et la programmation
- Prise en charge du mode Dual-IP
- Cache de terminaison 5069-ECR

Caractéristiques de déplétion énergétique pour l'automate 5069-L310ER-NSE.

L'énergie résiduelle accumulée de l'automate 5069-L310ER-NSE diminue à 20 µJ ou moins en 2 minutes. L'automate 5069-L310ER-NSE ne maintient pas le temps réel-d'horloge à la mise sous tension.

Caractéristiques	5069-L306ER, 5069-L306ERM	5069-L310ER, 5069-L310ER-NSE, 5069-L310ERM	5069-L320ER, 5069-L320ERM	5069-L330ER, 5069-L330ERM	5069-L340ER, 5069-L340ERM	5069-L350ERM	5069-L380ERM	5069-L3100ERM
Mémoire utilisateur disponible	0,6 Mo	1 Mo	2 Mo	3 Mo	4 Mo	5 Mo	8 Mo	10 Mo
Carte mémoire	<ul style="list-style-type: none"> <li>• 1784-SD1 (1 Go)</li> <li>• 1784-SD2 (2 Go), livrée avec l'automate</li> </ul>							
Ports de communication	<ul style="list-style-type: none"> <li>• 2 – ports Ethernet, 10 Mbits/s/100 Mbits/s/1 Gbits/s</li> <li>• 1 – USB client</li> </ul>							
Stations EtherNet/IP dans une application Logix Designer, max. <sup>(1)</sup>	16	24	40	60	90	120	150	180
Commande d'axe intégrée en réseau EtherNet/IP	Jusqu'à deux axes (5069-L306ERM uniquement)	Jusqu'à 4 axes (5069-L310ERM)	Jusqu'à 8 axes (5069-L320ERM)	Jusqu'à 16 axes (5069-L330ERM)	Jusqu'à 20 axes (5069-L340ERM)	Jusqu'à 24 axes	Jusqu'à 28 axes	Jusqu'à 32 axes
Modules d'E/S locaux, max.	8		16	31 <sup>(2)</sup>				
Pile	Aucun							
Bornes d'alimentation secteur (vendues séparément)	<ul style="list-style-type: none"> <li>• Kit 5069-RTB64-SCREW – Y compris les références de bornier débrochable 5069-RTB6-SCREW et 5069-RTB4-SCREW</li> <li>• 5069-RTB64-SPRING – Y compris les références de bornier débrochable références 5069-RTB6-SPRING et 5069-RTB4-SPRING</li> </ul>							
Assistance logiciel de programmation	<ul style="list-style-type: none"> <li>• Version 28 ou ultérieure – 5069-L320ER, 5069-L340ERM uniquement</li> <li>• Version 29 ou ultérieure – 5069-L306ER, 5069-L306ERM, 5069-L310ER, 5069-L310ER-NSE, 5069-L310ERM, 5069-L320ERM, 5069-L330ER, 5069-L330ERM, 5069-L340ER</li> <li>• Version 30 ou ultérieure – 5069-L350ERM, 5069-L380ERM, 5069-L3100ERM</li> </ul>							

(1) Le nombre maximum de stations listées correspond à une utilisation de l'automate avec l'application Logix Designer, version 31 ou ultérieure. Certains automates peuvent être utilisés avec des versions antérieures de l'application Logix Designer. Le nombre maximum de stations qu'un automate peut prendre en charge peut être inférieur avec les versions 30 ou antérieures de Logix Designer.

(2) Si vous utilisez un automate 5069-L330ER ou 5069-L330ERM avec l'application Logix Designer, version 29.00.00, l'application limite le nombre de modules d'E/S locaux à 16 dans le projet. Pour de plus amples informations, se référer à l'article de la base de connaissances Rockwell Automation® n° 942580, « 5380 CompactLogix controllers limited to 16 local 5069 modules in V29 of Studio 5000® software » (Automates CompactLogix limités à 16 modules d'E/S locaux dans le logiciel V29 of Studio 5000®). Le document est disponible à l'adresse <http://www.rockwellautomation.com/knowledgebase>.

Avec l'application Logix Designer, version 30.00.00 ou ultérieure, l'automate reconnaît jusqu'à 31 modules d'E/S locaux.

## Automates Compact GuardLogix 5380

Dans un système automate Compact GuardLogix 5380, des modules d'E/S Compact 5000 sont installés à la droite de l'automate en tant que modules d'E/S locaux. Jusqu'à 31 modules peuvent être installés dans le système. Les automates Compact GuardLogix 5380 sont fournis avec :

- Des ports Ethernet doubles embarqués destinés à être utilisés dans des topologies étoile, linéaire et DLR EtherNet/IP
- Un port USB pour la mise à jour de firmware et la programmation
- Prise en charge du mode Dual-IP
- Prise en charge du niveau d'intégrité de sécurité (SIL) 2 et du niveau de performance (d)
- Prise en charge des modules d'E/S de sécurité Compact 5000 locaux
- Cache de terminaison 5069-ECR



**IMPORTANT** Vous devez utiliser des alimentations secteur SELV (très basse tension de sécurité) / PELV (très basse tension de protection) pour les alimentations MOD (module) et capteur actionneur SA (capteur actionneur). Vous pouvez uniquement utiliser l'alimentation SA c.c. avec des automates Compact GuardLogix 5380.

Caractéristiques	5069-L306ERS2, 5069-L306ERMS2	5069-L310ERS2, 5069-L310ERMS2	5069-L320ERS2, 5069-L320ERMS2 5069-L320ERS2K, 5069-L320ERMS2K	5069-L330ERS2, 5069-L330ERMS2 5069-L330ERS2K, 5069-L330ERMS2K	5069-L340ERS2, 5069-L340ERMS2	5069-L350ERS2, 5069-L350ERMS2 5069-L350ERS2K, 5069-L350ERMS2K	5069-L380ERS2, 5069-L380ERMS2	5069-L3100ERS2, 5069-L3100ERMS2
Mémoire utilisateur disponible	0,6 Mo + 0,3 Mo sécurité	1 Mo + 0,5 Mo sécurité	2 Mo + 1 Mo sécurité	3 Mo + 1,5 Mo sécurité	4 Mo + 2 Mo sécurité	5 Mo + 2,5 Mo sécurité	8 Mo + 4 Mo sécurité	10 Mo + 5 Mo sécurité
Carte mémoire	<ul style="list-style-type: none"> <li>• 1784-SD1 (1 Go)</li> <li>• 1784-SD2 (2 Go), livrée avec l'automate</li> </ul>							
Ports de communication	<ul style="list-style-type: none"> <li>• 2 – ports Ethernet, 10 Mbits/s/100 Mbits/s/1 Gbits/s</li> <li>• 1 – USB client</li> </ul>							
Stations EtherNet/IP dans une application Logix Designer, max.	16	24	40	60	90	120	150	180
Commande d'axe intégrée en réseau EtherNet/IP	Jusqu'à deux axes (5069-L306ERMS2 uniquement)	Jusqu'à 4 axes (5069-L310ERMS2 uniquement)	Jusqu'à 8 axes (5069-L320ERMS2 et 5069-L320ERMS2K uniquement)	Jusqu'à 16 axes (5069-L330ERMS2 et 5069-L330ERMS2K uniquement)	Jusqu'à 20 axes (5069-L340ERMS2 uniquement)	Jusqu'à 24 axes (5069-L350ERMS2 et 5069-L350ERMS2K uniquement)	Jusqu'à 28 axes (5069-L380ERMS2 uniquement)	Jusqu'à 32 axes (5069-L3100ERMS2 uniquement)
Modules d'E/S locaux, max.	8		16	31				
Pile	Aucun							
Bornes d'alimentation secteur (vendues séparément)	<ul style="list-style-type: none"> <li>• Kit 5069-RTB64-SCREW – Y compris les références de bornier débrochable 5069-RTB6-SCREW et 5069-RTB4-SCREW</li> <li>• 5069-RTB64-SPRING – Y compris les références de bornier débrochable références 5069-RTB6-SPRING et 5069-RTB4-SPRING</li> </ul>							
Assistance logiciel de programmation	Version 31 ou ultérieure							



## Automates CompactLogix 5370 L1 avec E/S embarquées

L'automate CompactLogix 5370 L1 est fourni avec :

- Un module d'alimentation électrique 24 V c.c. isolé, <sup>(1)</sup> intégré. <sup>(2)</sup>
- Des doubles ports Ethernet pour les topologies linéaires et en anneau de niveau dispositif.
- Un port USB pour la mise à jour de firmware et la programmation.
- E/S TOR embarqué (16 entrées c.c., 16 sorties c.c.).
- Prise en charge du module POINT I/O 1734.



Caractéristiques	1769-L16ER-BB1B	1769-L18ER-BB1B	1769-L18ERM-BB1B	1769-L19ER-BB1B
Mémoire utilisateur disponible	384 Ko	512 Ko	512 Ko	1 Mo
Carte mémoire	<ul style="list-style-type: none"> <li>• 1784-SD1 (1 Go), livrée avec l'automate</li> <li>• 1784-SD2 (2 GO)</li> </ul>			
Ports de communication	<ul style="list-style-type: none"> <li>• 2 EtherNet/IP</li> <li>• 1 USB</li> </ul>			
E/S embarquées	<ul style="list-style-type: none"> <li>• 16 points d'entrée TOR 24 V c.c. NPN</li> <li>• 16 points de sortie TOR 24 V c.c. PNP</li> </ul>			
Connexions EtherNet/IP	<ul style="list-style-type: none"> <li>• 256 EtherNet/IP</li> <li>• 120 TCP</li> </ul>			
Stations EtherNet/IP dans une application Logix Designer, max.	4	8		
Commande d'axe intégrée en réseau EtherNet/IP	-		Prend en charge jusqu'à 2 axes	-
Capacité de modules d'extension	Modules POINT I/O 6	Modules POINT I/O 8		
Pile	Aucun			
Alimentation embarquée	10 à 28,8 V c.c. 24 V c.c. nominale			
Assistance logiciel de programmation	<ul style="list-style-type: none"> <li>• Version 20 – pour les automates utilisant le firmware de révision 20.</li> <li>• Version 21 ou ultérieure – pour les automates utilisant le firmware de révision 21 ou ultérieure.</li> </ul>			Version 28 ou ultérieure – pour les automates utilisant le firmware de révision 28 ou ultérieure.

(1) Seuls les modules d'alimentation de série B sont isolés. Les modules d'alimentation de série A ne sont pas isolés.

(2) Pour de plus amples informations sur la connexion d'une source d'alimentation 24 V c.c. à l'alimentation 24 V c.c. non isolée de l'automate CompactLogix 5370 L1, se reporter à la publication « CompactLogix 5370 Controllers User Manual », [1769-UM021](#).

## Automates CompactLogix 5370 L2 avec E/S embarquées

L'automate CompactLogix 5370 L2 est fourni avec :

- Un module d'alimentation électrique 24 V c.c. intégré.
- Des doubles ports Ethernet pour les topologies linéaires et en anneau de niveau dispositif.
- Un port USB pour la mise à jour de firmware et la programmation.
- Un ensemble d'E/S TOR, analogiques et de comptage rapide embarquées.
- Un cache de terminaison droit 1769-ECR.
- Prise en charge du module Compact I/O 1769.



Caractéristiques	1769-L24ER-QB1B	1769-L24ER-QBFC1B 1769-L24ER-QBFC1BK	1769-L27ERM-QBFC1B
Mémoire utilisateur disponible	0,75 Mo	0,75 Mo	1 Mo
Carte mémoire	<ul style="list-style-type: none"> <li>• 1784-SD1 (1 Go), livrée avec l'automate</li> <li>• 1784-SD2 (2 Go)</li> </ul>		
Ports de communication	<ul style="list-style-type: none"> <li>• 2 EtherNet/IP</li> <li>• 1 USB</li> </ul>		
E/S embarquées	<ul style="list-style-type: none"> <li>• 16 points d'entrée TOR 24 V c.c. NPN/PNP</li> <li>• 16 points de sortie TOR 24 V c.c. PNP</li> </ul>	<ul style="list-style-type: none"> <li>• 16 points d'entrée TOR 24 V c.c. NPN/PNP</li> <li>• 16 points de sortie TOR 24 V c.c. PNP</li> <li>• 4 points d'entrée analogique universelle</li> <li>• 2 points de sortie analogique</li> <li>• 4 compteurs rapides</li> </ul>	
Connexions EtherNet/IP	<ul style="list-style-type: none"> <li>• 256 EtherNet/IP</li> <li>• 120 TCP</li> </ul>	<ul style="list-style-type: none"> <li>• 256 EtherNet/IP</li> <li>• 120 TCP</li> </ul>	<ul style="list-style-type: none"> <li>• 256 EtherNet/IP</li> <li>• 120 TCP</li> </ul>
Stations EtherNet/IP dans une application Logix Designer, max.	8		16
Commande d'axe intégrée en réseau EtherNet/IP	–	–	Prend en charge jusqu'à 4 axes
Capacité de modules d'extension	4 modules 1769		
Pile	Aucun		
Alimentation embarquée	24 V c.c.		
Assistance logiciel de programmation	<ul style="list-style-type: none"> <li>• Version 20 – pour les automates utilisant le firmware de révision 20.</li> <li>• Version 21 ou ultérieure – pour les automates utilisant le firmware de révision 21 ou ultérieure.</li> </ul>		

Ces automates remplacent les références précédentes.

Nouvel automate	Remplace l'automate précédent	Différences
1769-L24ER-QBFC1B	1769-L23-QBFC1B 1769-L23E-QBFC1B	<ul style="list-style-type: none"> <li>• Mémoire supplémentaire</li> <li>• Prise en charge la commande d'axe intégrée sur EtherNet/IP (1769-L27ERM-QBFC1B)</li> <li>• Port USB au lieu de RS-232</li> </ul>
1769-L24ER-QB1B	1769-L23E-QB1B	<ul style="list-style-type: none"> <li>• Prise en charge du double port EtherNet/IP</li> </ul>
1769-L27ERM-QBFC1B	1769-L23E-QBFC1B	<ul style="list-style-type: none"> <li>• Prise en charge carte SD additionnelle</li> <li>• Prise en charge de modules d'extension d'E/S supplémentaires</li> </ul>

## Automates CompactLogix 5370 L3

Dans un système de commande CompactLogix 5370 L3, les modules Compact I/O 1769 peuvent être placés à gauche et à droite de l'alimentation. Jusqu'à huit modules peuvent être placés de chaque côté de l'alimentation. L'automate CompactLogix 5370 L3 est fourni avec :



- Des doubles ports Ethernet pour les topologies linéaires et en anneau de niveau dispositif.
- Un port USB pour la mise à jour de firmware et la programmation.
- Prise en charge du module Compact I/O 1769.

Utilisez l'automate 1769-L30ER-NSE pour les applications minières. Vous pouvez supprimer l'énergie résiduelle accumulée de l'automate 1769-L30ER-NSE à 200 µs ou moins avant de l'extraire de la mine. L'automate 1769-L30ER-NSE ne maintient pas le temps réel d'horloge à la mise sous tension.

Caractéristiques	1769-L30ER	1769-L30ERM 1769-L30ERMK	1769-L30ER-NSE	1769-L33ER	1769-L33ERM 1769-L33ERMK	1769-L36ERM	1769-L37ERM 1769-L37ERMK	1769-L38ERM 1769-L38ERMK
Mémoire utilisateur disponible	1 Mo	1 Mo	1 Mo Sans condensateur	2 Mo	2 Mo	3 Mo	4 Mo	5 Mo
Carte mémoire	1784-SD1 (1 Go), livrée avec l'automate 1784-SD2 (2 Go)							
Ports de communication	<ul style="list-style-type: none"> <li>• 2 EtherNet/IP</li> <li>• 1 USB</li> </ul>							
Connexions EtherNet/IP	<ul style="list-style-type: none"> <li>• 256 EtherNet/IP</li> <li>• 120 TCP</li> </ul>							
Stations EtherNet/IP dans une application Logix Designer, max.	16			32		48	64	80
Commande d'axe intégrée en réseau EtherNet/IP	–	Prend en charge jusqu'à 4 axes	–	–	Prend en charge jusqu'à 8 axes	Prend en charge jusqu'à 16 axes		
Capacité de modules d'extension	8 modules 1769 1 rangée de modules			16 modules 1769 2 rangées de modules		30 modules 1769 3 rangées de modules		
Pile	Aucun							
Distance maximum par rapport à l'alimentation	4 modules			4 modules		4 modules		
Assistance logiciel de programmation	<ul style="list-style-type: none"> <li>• Version 20 – pour les automates utilisant le firmware de révision 20.</li> <li>• Version 21 ou ultérieure – pour les automates utilisant le firmware de révision 21 ou ultérieure.</li> </ul>						Version 31 ou ultérieure	

Ces automates remplacent les précédentes références :

Nouvel automate <sup>(1)</sup>	Remplace l'automate précédent	Différences
1769-L30ER 1769-L30ERM 1769-L30ER-NSE	1769-L31 1769-L32C <sup>(2)</sup> 1769-L32E	<ul style="list-style-type: none"> <li>• Mémoire supplémentaire</li> <li>• Prise en charge de la commande d'axe intégrée sur EtherNet/IP (1769-L30ERM, 1769-L33ERM, 1769-L36ERM)</li> <li>• Port USB au lieu de RS-232</li> <li>• Prise en charge du double port EtherNet/IP</li> <li>• Carte SD au lieu d'une carte CompactFlash</li> </ul>
1769-L33ER 1769-L33ERM	1769-L35CR <sup>(2)</sup> 1769-L35E	
1769-L36ERM	N'importe quel automate 1769-L3x	

(1) IMPORTANT : Typiquement, vous pouvez utiliser n'importe quel nouvel automate parmi ceux qui sont listés dans chacune des rangées en remplacement d'un automate quelconque antérieur listé dans la cellule correspondante à droite. Par exemple, vous pouvez remplacer un automate 1769-L32E par un automate 1769-L30ER, 1769-L30ERM ou 1769-L30ER-NSE.

Dans certains rare cas, la configuration type permet d'éviter de remplacer l'automate comme montré dans le tableau précédent. Par exemple, si votre système utilise un automate 1769-L32E avec 12 modules d'extension, vous ne pouvez pas remplacer cet automate par un automate 1769-L30ER, 1769-L30ERM ou 1769-L30ER-NSE. Ces automates ne prennent pas en charge plus de 8 modules d'extension. Vous devez remplacer l'automate 1769-L32E par un automate 1769-L33ER, 1769-L33ERM ou 1769-L36ERM.

Nous recommandons, avant d'actualiser vos automates, de considérer les exigences de votre application afin de vérifier que les remplacements listés ci-avant sont applicables.

(2) Nécessite de convertir les connexions ControlNet en connexions EtherNet/IP.

## Automates Compact GuardLogix 5370

Dans un système de commande Compact GuardLogix 5370, les modules Compact I/O 1769 peuvent être placés à gauche et à droite de l'alimentation. Jusqu'à huit modules peuvent être placés de chaque côté de l'alimentation. L'automate CompactLogix 5370 L3S est fourni avec :



- Des doubles ports Ethernet pour les topologies linéaires et en anneau de niveau dispositif.
- Un port USB pour la mise à jour de firmware et la programmation.
- La commande de sécurité pour réaliser SIL 3/PLe conformément à ISO 13849.
- Prise en charge du module Compact I/O 1769.

Caractéristiques	1769-L30ERMS	1769-L33ERMS 1769-L33ERMSK	1769-L36ERMS	1769-L37ERMS 1769-L37ERMSK	1769-L38ERMS 1769-L38ERMSK
Mémoire utilisateur disponible	1 Mo + 0,5 Mo sécurité	2 Mo + 1 Mo sécurité	3 Mo + 1,5 Mo sécurité	4 Mo + 1,5 Mo sécurité	5 Mo + 1,5 Mo sécurité
Carte mémoire	<ul style="list-style-type: none"> <li>• 1784-SD1 (1 Go), livrée avec l'automate</li> <li>• 1784-SD2 (2 Go)</li> </ul>				
Ports de communication	<ul style="list-style-type: none"> <li>• 2 EtherNet/IP</li> <li>• 1 USB</li> </ul>				
Connexions EtherNet/IP	<ul style="list-style-type: none"> <li>• 256 EtherNet/IP</li> <li>• 120 TCP</li> </ul>				
Stations EtherNet/IP dans une application Logix Designer, max.	16	32	48	64	80
Commande d'axe intégrée en réseau EtherNet/IP	Prend en charge jusqu'à 4 axes	Prend en charge jusqu'à 8 axes	Prend en charge jusqu'à 16 axes		
Capacité de modules d'extension	Huit modules 1769 1 rangée de modules	Seize modules 1769 2 rangées de modules	Trente modules 1769 3 rangées de modules		
Pile	Aucun				
Distance maximum par rapport à l'alimentation	Quatre modules				
Assistance logiciel de programmation	Version 28 ou ultérieure – pour les automates utilisant le firmware de révision 28 ou ultérieure.			Version 31 ou ultérieure	

## Automates Armor CompactLogix et Armor Compact GuardLogix

Vous pouvez connecter des modules E/S 1732 ArmorBlock ou 1738 ArmorPoint à l'automate via EtherNet/IP dans un système automate Armor CompactLogix ou Armor Compact GuardLogix. L'automate est fourni avec :

- Une armoire classée IP67
- Un module d'alimentation 24 V c.c. intégrée
- Un emplacement pour carte SD
- Un connecteur On-Machine I/O
- Des doubles ports Ethernet pour les topologies en anneau
- Un port USB pour la mise à jour de firmware et la programmation.
- La commande de sécurité pour réaliser SIL 3/PLe conformément à ISO 13849
- Prise en charge du module Compact I/O 1769 via EtherNet/IP



Caractéristiques	1769-L33ERMO	1769-L36ERMO	1769-L37ERMO	1769-L38ERMO	1769-L33ERMOS	1769-L36ERMOS	1769-L37ERMOS	1769-L38ERMOS
Mémoire utilisateur disponible	2 Mo	3 Mo	4 Mo	5 Mo	2 Mo + 1 Mo (sécurité)	3 Mo + 1,5 Mo (sécurité)	4 Mo + 1,5 Mo (sécurité)	5 Mo + 1,5 Mo (sécurité)
Carte mémoire	<ul style="list-style-type: none"> <li>• 1784-SD1 (1 Go), livrée avec l'automate</li> <li>• 1784-SD2 (2 Go)</li> </ul>							
Ports de communication	<ul style="list-style-type: none"> <li>• 2 EtherNet/IP</li> <li>• 1 USB</li> </ul>							
Connexions EtherNet/IP	<ul style="list-style-type: none"> <li>• 256 EtherNet/IP</li> <li>• 120 TCP</li> </ul>							
Stations EtherNet/IP dans une application Logix Designer, max.	32	48	64	80	32	48	64	80
Commande d'axe intégrée en réseau EtherNet/IP	Prend en charge jusqu'à 8 axes	Prend en charge jusqu'à 16 axes			Prend en charge jusqu'à 8 axes	Prend en charge jusqu'à 16 axes		
Assistance logiciel de programmation	<ul style="list-style-type: none"> <li>• Version 28 ou ultérieure – pour les automates utilisant le firmware de révision 28 ou ultérieure.</li> <li>• Version 31 ou ultérieure – 1769-L37ERMO, 1769-L38ERMO et 1769-L38ERMOS</li> </ul>							

---

## Utilisation de la mémoire de l'automate

---

**IMPORTANT** Cette section ne s'applique pas aux automates CompactLogix 5380 ni Compact GuardLogix 5380.

---

Ces équations fournissent une estimation de la mémoire requise pour un automate CompactLogix. Ces chiffres sont des estimations approximatives.

<b>Tâches de l'automate</b>	_____ * 4 000	=	_____ octets (1 tâche minimum)
Points d'E/S TOR	_____ * 400	=	_____ octets
Points d'E/S analogiques	_____ * 2 600	=	_____ octets
Modules DeviceNet <sup>(1)</sup>	_____ * 7 400	=	_____ octets
Autres modules de communication <sup>(2)</sup>	_____ * 2 000	=	_____ octets
Axes de mouvement	_____ * 8 000	=	_____ octets
Instruction d'alarme FactoryTalk®	_____ * 1 000	=	_____ octets (par alarme)
Souscripteur FactoryTalk®	_____ * 10 000	=	_____ octets

(1) Le premier module DeviceNet a 7 400 octets. Les autres modules DeviceNet ont 5 800 octets chacun.

(2) Comptez les modules de communication dans le système, pas seulement les modules sur le châssis local. Ce total comprend tous les modules de connexion aux équipements, les adaptateurs et les ports sur les terminaux PanelView.

Réservez 20 à 30 % de la mémoire de l'automate pour une future expansion.<sup>(1)</sup>

(1) Cette exigence ne s'applique pas aux automates CompactLogix 5380 ni aux automates Compact GuardLogix 5380.

# Options de communication CompactLogix

Vous pouvez configurer votre système pour qu'il échange des informations entre une grande variété de périphériques, de plates-formes de traitement et de systèmes d'exploitation. Sélectionnez un automate CompactLogix avec une interface de communication intégrée ou le module de communication approprié.

Pour les caractéristiques détaillées, voir :

- « CompactLogix 5380 Controllers Specifications Technical Data », publication [5069-TD002](#)
- « Compact 5000 I/O Modules and EtherNet/IP Adapters Specifications Technical Data », publication [5069-TD001](#)
- « CompactLogix Controllers Specifications Technical Data », publication [1769-TD005](#)
- « CompactLogix Communication Modules Specifications Technical Data », publication [1769-TD007](#)

## Options de communication EtherNet/IP

Le protocole réseau Ethernet Industrial (EtherNet/IP) est une norme ouverte de mise en réseau industriel qui prend en charge à la fois la messagerie d'E/S en temps réel et l'échange de messages. Ce réseau EtherNet/IP utilise des composants de communication et de liaison physique Ethernet du commerce.

La prise en charge du double port EtherNet/IP incorpore une technologie de switch directement au niveau de l'automate afin qu'il puisse fonctionner sur des topologies EtherNet/IP en étoile, linéaires ou en anneau.

### Options de communication EtherNet/IP de l'automate CompactLogix

Référence	Description	Vitesse de transmission	Ressources Logix <sup>(3), (4)</sup>	Connexions TCP/IP			
5069-L306ER, 5069-L306ERM	Automate CompactLogix 5380 avec doubles ports Ethernet embarqués	10/100 Mbits/s, 1 Gbits/s <sup>(1)</sup>	16	–			
5069-L310ER, 5069-L310ER-NSE, 5069-L310ERM			24				
5069-L320ER, 5069-L320ERM			40				
5069-L330ER, 5069-L330ERM			60				
5069-L340ER, 5069-L340ERM			90				
5069-L350ERM			120				
5069-L380ERM			150				
5069-L3100ERM			180				
5069-L306ERS2, 5069-L306ERMS2	Automate Compact GuardLogix 5380 avec doubles ports Ethernet embarqués	10/100 Mbits/s, 1 Gbits/s <sup>(2)</sup>	16	–			
5069-L310ERS2, 5069-L310ERMS2			24				
5069-L320ERS2, 5069-L320ERMS2 5069-L320ERS2K, 5069-L320ERMS2K			40				
5069-L330ERS2, 5069-L330ERMS2 5069-L330ERS2K, 5069-L330ERMS2K			60				
5069-L340ERS2, 5069-L340ERMS2			90				
5069-L350ERS2, 5069-L350ERMS2 5069-L350ERS2K, 5069-L350ERMS2K			120				
5069-L380ERS2, 5069-L380ERMS2			150				
5069-L3100ERS2, 5069-L3100ERMS2			180				
1769-L16ER-BB1B			Automate CompactLogix 5370 L1 avec doubles ports Ethernet embarqués, facteur formule POINT I/O		10/100 Mbits/s	4 stations 256 connexions EtherNet/IP	120
1769-L18ER-BB1B 1769-L18ERM-BB1B						8 stations 256 connexions EtherNet/IP	
1769-L19ER-BB1B							

## Options de communication EtherNet/IP de l'automate CompactLogix

Référence	Description	Vitesse de transmission	Ressources Logix <sup>(3), (4)</sup>	Connexions TCP/IP
1769-L24ER-BB1B, 1769-L24ER-QBFC1B 1769-L24ER-QBFC1BK	Automate CompactLogix 5370 L2 avec doubles ports Ethernet embarqués, facteur formule Compact I/O 1769	10/100 Mbits/s	8 stations 256 connexions EtherNet/IP	120
1769-L27ERM-QBFC1B		10/100 Mbits/s	16 stations 256 connexions EtherNet/IP	
1769-L30ER, 1769-L30ERM, 1769-L30ERMK, 1769-L30ERMS	Automate CompactLogix 5370 L3 avec doubles ports Ethernet embarqués	10/100 Mbits/s	16 stations 256 connexions EtherNet/IP	120
1769-L33ER, 1769-L33ERM, 1769-L33ERMS, 1769-L33ERMK, 1769-L33ERMSK, 1769-L33ERMO, 1769-L33ERMOS			32 stations 256 connexions EtherNet/IP	
1769-L36ERM, 1769-L36ERMS, 1769-L36ERMO, 1769-L36ERMOS			48 stations 256 connexions EtherNet/IP	
1769-L37ERM, 1769-L37ERMS, 1769-L37ERMK, 1769-L37ERMSK 1769-L37ERMO, 1769-L37ERMOS			64 stations 256 connexions EtherNet/IP	
1769-L38ERM, 1769-L38ERMS, 1769-L38ERMK, 1769-L38ERMSK 1769-L38ERMO, 1769-L38ERMOS			80 stations 256 connexions EtherNet/IP	

- (1) Le fonctionnement réseau dans un système CompactLogix 5380 est optimal si le débit de communication réseau de 1 Gbits/s est utilisé. Cependant, de nombreux dispositifs Ethernet ne reconnaissent pas le débit de communication réseau de 1 Gbits/s. Lorsque vous concevez le système, vous devez tenir compte de l'impact des différents débits de communication réseau maximums sur votre système de commande CompactLogix 5380.
- (2) Le fonctionnement réseau dans un système Compact GuardLogix 5380 est optimal si le débit de communication réseau de 1 Gbits/s est utilisé. Cependant, de nombreux dispositifs Ethernet ne reconnaissent pas le débit de communication réseau de 1 Gbits/s. Lorsque vous concevez le système, vous devez tenir compte de l'impact des différents débits de communication réseau maximums sur votre système de commande Compact GuardLogix 5380.
- (3) Le nombre de stations listées pour les automates CompactLogix 5370 et CompactLogix 5380 correspond au nombre maximum de stations EtherNet/IP que vous pouvez inclure dans un projet automate. Par exemple, dans un projet automate qui utilise un automate 1769-L18ERM-BB1B, vous pouvez ajouter jusqu'à huit stations EtherNet/IP au projet.
- (4) Le nombre maximum de stations listées correspond à une utilisation de l'automate avec l'application Logix Designer, version 31 ou ultérieure. Certains automates peuvent être utilisés avec des versions antérieures de l'application Logix Designer. Le nombre maximum de stations qu'un automate peut prendre en charge peut être inférieur avec les versions 30 ou antérieures de Logix Designer.

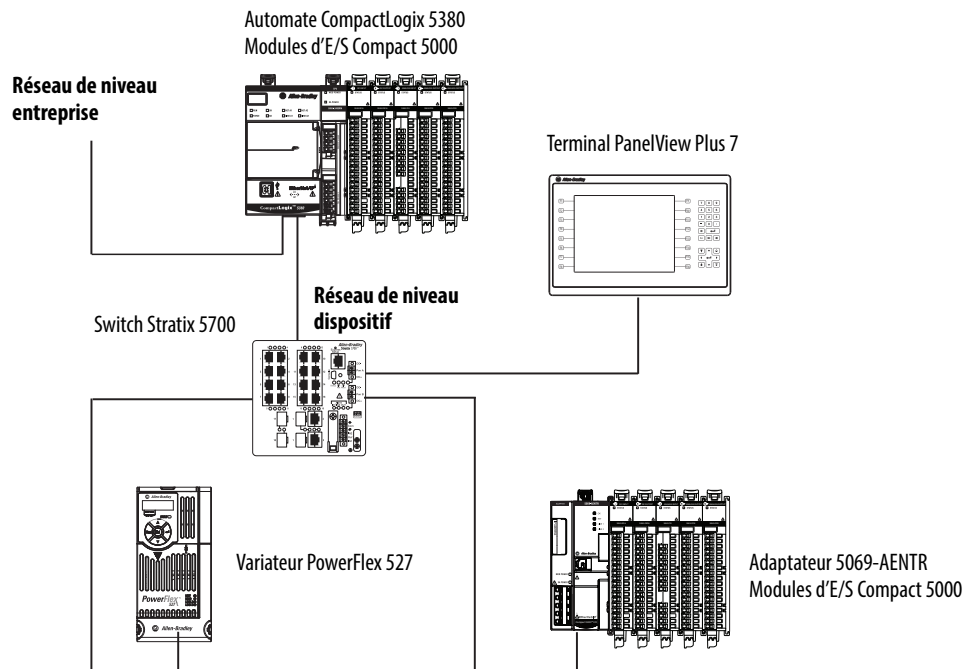


## Modes EtherNet/IP des automates CompactLogix 5380

Les automates CompactLogix 5380 sont les premiers automates Logix à offrir de multiples modes EtherNet/IP. Avec CompactLogix 5380 utilisant le firmware de révision 29.011 ou ultérieure, vous pouvez utiliser le mode Dual-IP ou mode Linéaire/DLR.

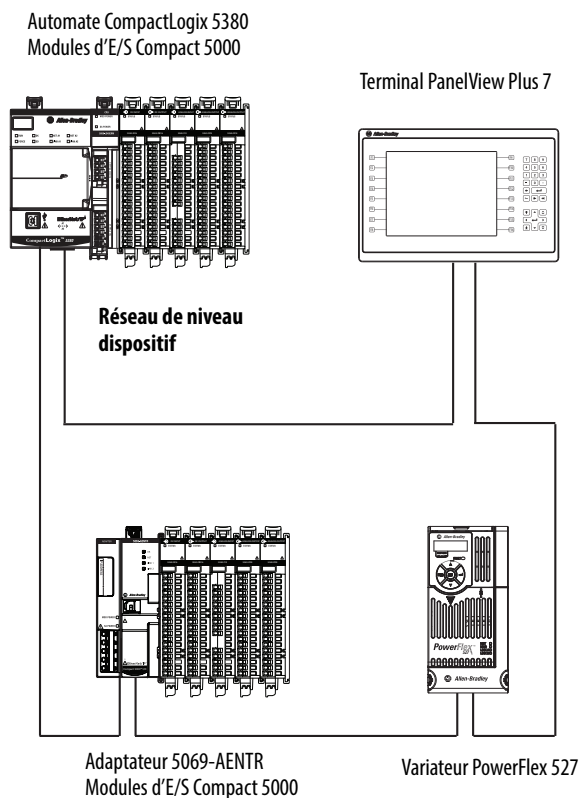
### Mode Dual-IP

Le mode Dual-IP vous permet de configurer les ports Ethernet embarqués de l'automate pour établir une connexion avec des réseaux EtherNet/IP séparés, un réseau de niveau entreprise et un réseau -de niveau dispositif. Dans ce mode, chaque port nécessite ses propres configurations de réseau qui incluent certaines restrictions. Par exemple, lorsque vous définissez des adresses IP en mode Dual-IP, vous ne pouvez pas superposer des adresses IP entre les ports.



## Mode Linear/DLR

Si des automates CompactLogix 5380 fonctionnent en mode Linéaire/DLR, ils se connectent uniquement à un réseau. À savoir, il y a uniquement une configuration de réseau. Utilisé en mode Linéaire/DLR, les automates CompactLogix 5380 peuvent se connecter à n'importe quelle topologie de réseau Ethernet/IP – linéaire, anneau de niveau dispositif (DLR) ou étoile.



Pour de plus amples informations sur les modes EtherNet/IP avec les automates CompactLogix 5380 et Compact GuardLogix 5380, voir :

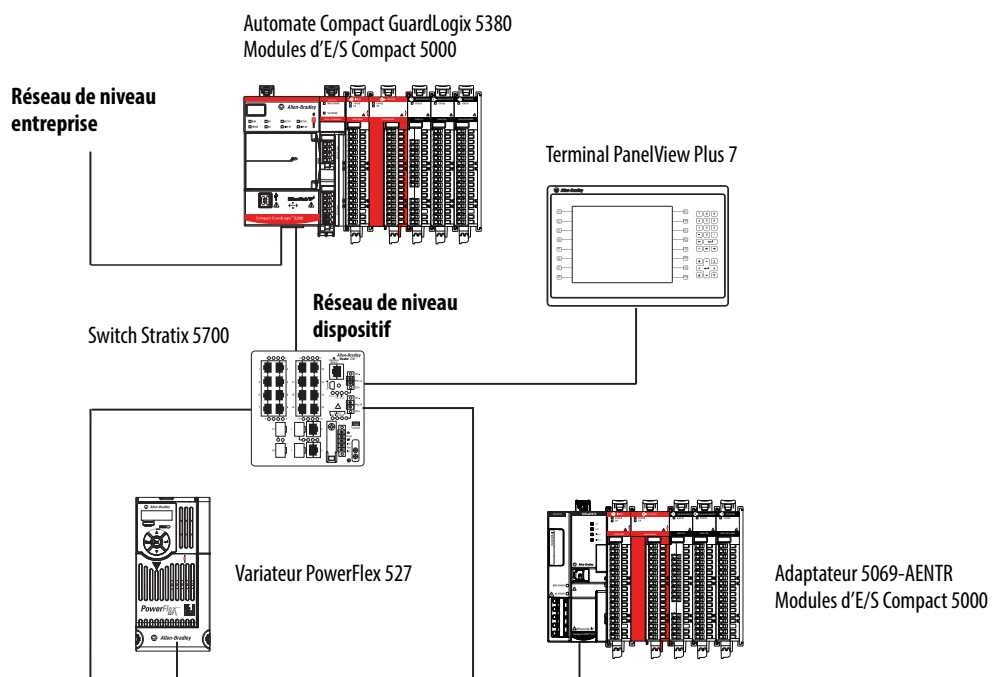
- « CompactLogix 5380 and Compact GuardLogix 5380 Controllers User Manual », publication [5069-UM001](#)
- « CompactLogix 5380 and Compact GuardLogix 5380 Controllers Specifications Technical Data », publication [5069-TD002](#)

## Modes EtherNet/IP des automates Compact GuardLogix 5380

Les automates Compact GuardLogix 5380 proposent de multiples modes EtherNet/IP. Vous pouvez utiliser le mode Dual-IP ou mode Linéaire/DLR.

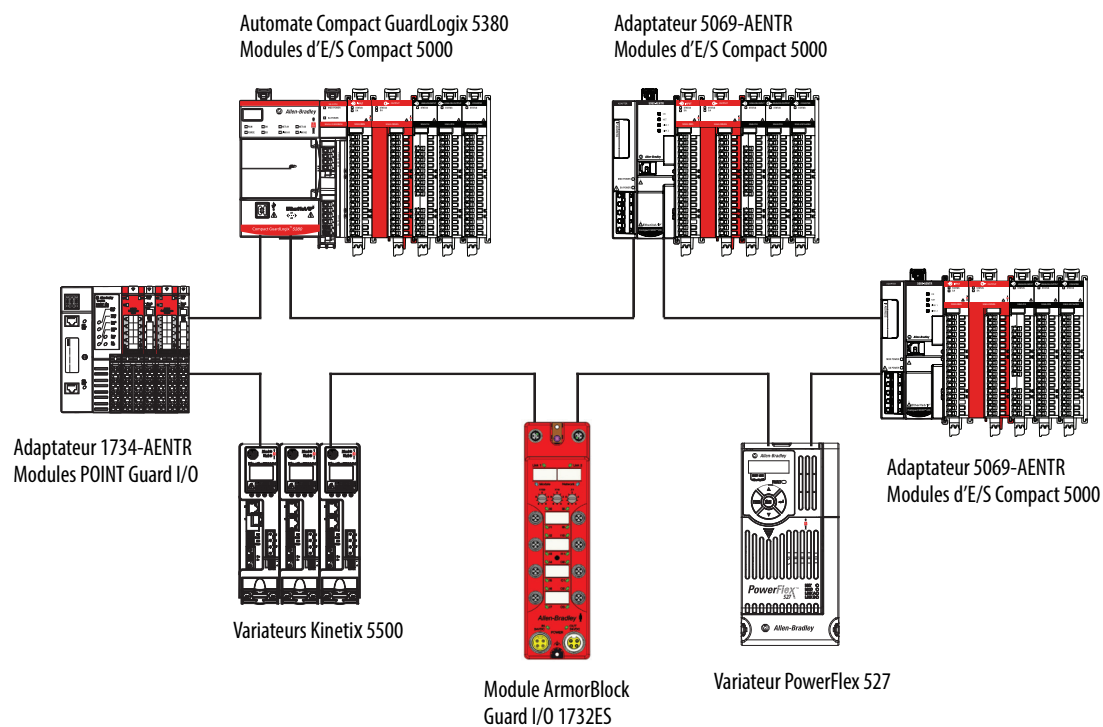
### Mode Dual-IP

Le mode Dual-IP vous permet de configurer les ports Ethernet embarqués de l'automate pour établir une connexion avec des réseaux EtherNet/IP séparés, un réseau de niveau entreprise et un réseau -de niveau dispositif. Dans ce mode, chaque port nécessite ses propres configurations de réseau qui incluent certaines restrictions. Par exemple, lorsque vous définissez des adresses IP en mode Dual-IP, vous ne pouvez pas superposer des adresses IP entre les ports.



## Mode Linear/DLR

Si des automates Compact GuardLogix 5380 fonctionnent en mode Linéaire/DLR, ils se connectent uniquement à un réseau. À savoir, il y a uniquement une configuration de réseau. Utilisé en mode Linéaire/DLR, les automates Compact GuardLogix 5380 peuvent se connecter à n'importe quelle topologie de réseau Ethernet/IP – linéaire, anneau de niveau dispositif (DLR) ou étoile.



Pour de plus amples informations sur les modes EtherNet/IP avec les automates CompactLogix 5380 et Compact GuardLogix 5380, voir :

- « CompactLogix 5380 and Compact GuardLogix 5380 Controllers User Manual », publication [5069-UM001](#)
- « CompactLogix 5380 and Compact GuardLogix 5380 Controllers Specifications Technical Data », publication [5069-TD002](#)

## Options de communication DeviceNet

Le réseau DeviceNet est un réseau bas niveau ouvert assurant les connexions entre des composants industriels simples (tels que des capteurs et des actionneurs) et des composants de niveau plus élevé (tels que des automates et des ordinateurs).

Référence	Description	Vitesse de transmission	Nombre de stations
1769-SDN 1769-SDNK <sup>(1)</sup>	Scrutateur DeviceNet Compact I/O 1769	125 kbits/s (500 m max.) 250 kbits/s (250 m max.) 500 kbits/s (100 m max.)	64

(1) Le module est doté d'un revêtement enrobant.

## Options de communication série

Ces automates CompactLogix prennent en charge les communications série.

Référence	Options de communication série
1769-L16ER-BB1B, 1769-L18ER-BB1B, 1769-L18ERM-BB1B, 1769-L19ERM-BB1B	Module 1734-232ASC pour une interface série RS-232 Module 1734-485 ASC pour un périphérique série RS-422 et RS-485
1769-L24ER-BB1B, 1769-L24ER-QBFC1B, 1769-L24ER-QBFC1BK 1769-L27ERM-QBFC1B	Module ASCII 1769 pour interface ASCII avec des périphériques RS-232, RS-422 et RS-485 Module 1769-SM2 pour interface Modbus RTU
1769-L30ER, 1769-L30ERM, 1769-L30ERMK, 1769-L30ERMS	
1769-L33ER, 1769-L33ERM, 1769-L33ERMS, 1769-L33ERMO, 1769-L33ERMOS, 1769-L33ERMK, 1769-L33ERMSK	
1769-L36ERM, 1769-L36ERMS, 1769-L36ERMO, 1769-L36ERMOS	
1769-L37ERM, 1769-L37ERMS, 1769-L37ERMK, 1769-L37ERMSK, 1769-L37ERMO, 1769-L37ERMOS	
1769-L38ERM, 1769-L38ERMS, 1769-L38ERMK, 1769-L38ERMSK, 1769-L38ERMO, 1769-L38ERMOS	
5069-L306ER, 5069-L306ERM, 5069-L306ERS2, 5069-L306ERMS2 5069-L310ER, 5069-L310ER-NSE, 5069-L310ERM, 5069-L310ERS2, 5069-L310ERMS2 5069-L320ER, 5069-L320ERM, 5069-L320ERS2, 5069-L320ERMS2, 5069-L320ERS2K, 5069-L320ERMS2K 5069-L330ER, 5069-L330ERM, 5069-L330ERS2, 5069-L330ERMS2, 5069-L330ERS2K, 5069-L330ERMS2K 5069-L340ER, 5069-L340ERM, 5069-L340ERS2, 5069-L340ERMS2 5069-L350ERM, 5069-L350ERS2, 5069-L350ERMS2, 5069-L350ERS2K, 5069-L350ERMS2K 5069-L380ERM, 5069-L380ERS2, 5069-L380ERMS2 5069-L3100ERM, 5069-L3100ERS2, 5069-L3100ERMS2	Module 5069-SERIAL pour une interface ASCII avec des périphériques RS-232, RS-422 et RS-485

### Prise en charge Modbus

Pour accéder à un réseau Modbus TCP, établissez une connexion par l'intermédiaire du port Ethernet embarqué d'un automate CompactLogix 5370 ou CompactLogix 5380, et exécutez une routine en logique à relais. Pour plus d'informations, se reporter au document 470365 de la base de connaissances, à l'adresse <http://www.rockwellautomation.com/knowledgebase/>.

Pour accéder à un réseau Modbus RTU via un automate CompactLogix 5370 ou Compact GuardLogix 5370 L3, établissez une connexion via un module 1769-SM2 ou un partenaire Encompass™, un module ProSoft ModuBus ou une passerelle et exécutez une routine en logique à relais. Pour plus d'informations, voir « Using Logix 5000 Controllers as Masters or Slaves on Modbus Application Solution », publication [CIG-AP129](#).

Pour accéder à un réseau Modbus RTU via un automate CompactLogix 5380 ou Compact GuardLogix 5380, établissez une connexion par l'intermédiaire module 5069-SERIAL-et exécutez une routine en logique à relais. Pour de plus amples informations, voir « Compact 5000 I/O Serial Module User Manual », publication [5069-UM003](#).

# Commande de mouvement intégrée CompactLogix et Compact GuardLogix

L'architecture Logix prend en charge des composants de commande d'axe utilisés dans une grande variété d'architectures machine.

- La commande d'axe intégrée sur EtherNet/IP autorise la connexion à des variateurs Ethernet.
- La solution de commande de mouvement intégrée Kinetix utilise un module d'interface SERCOS pour réaliser une commande de mouvement multi-axe synchronisée.
- La commande d'axe intégrée Logix accepte l'ensemble des modules d'asservissement analogiques pour la commande des variateurs et actionneurs.
- La commande de mouvement en réseau vous permet de vous connecter à un variateur de commande d'axe via le réseau DeviceNet afin de réaliser une indexation point à point.
- Pas tous les automates CompactLogix 5370 et CompactLogix 5380 prennent en charge la commande de mouvement intégrée sur EtherNet/IP.
- Tous les automates CompactLogix 5380 prennent en charge la commande motorisée mono-axe avec des variateurs de fréquence PowerFlex par le biais d'un réseau EtherNet/IP. Cette fonctionnalité est disponible sur les automates CompactLogix 5380 qui ne reconnaissent pas d'autres aspects de la commande d'axe intégrée via un réseau EtherNet/IP.

<b>Caractéristiques de mouvement</b>	<b>1769-L18ERM-BB1B</b>	<b>1769-L27ERM-QBFC1B, 1769-L27ERM-QBFC1BK</b>	<b>1769-L30ERM, 1769-L30ERMK, 1769-L30ERMS 1769-L33ERM, 1769-L33ERMK, 1769-L33ERMO, 1769-L33ERMOS, 1769-L33ERMS, 1769-L33ERMSK 1769-L36ERM, 1769-L36ERMO, 1769-L36ERMOS, 1769-L36ERMS 1769-L37ERM, 1769-L37ERMS, 1769-L37ERMK, 1769-L37ERMSK, 1769-L37ERMO, 1769-L37ERMOS 1769-L38ERM, 1769-L38ERMS, 1769-L38ERMO, 1769-L38ERMOS, 1769-L38ERMK, 1769-L38ERMSK</b>	<b>5069-L306ERM, 5069-L310ERM, 5069-L320ERM, 5069-L330ERM, 5069-L340ERM, 5069-L350ERM, 5069-L380ERM, 5069-L3100ERM</b>	<b>5069-L306ERMS2 5069-L310ERMS2 5069-L320ERMS2 5069-L330ERMS2 5069-L340ERMS2 5069-L350ERMS2 5069-L380ERMS2 5069-L3100ERMS2 5069-L320ERMS2K 5069-L330ERMS2K 5069-L350ERMS2K</b>
Séquence d'événements EtherNet/IP pour la registration logicielle	Oui				
Cinématique	Oui				
Commande d'axe intégrée en réseau EtherNet/IP	Oui				
Indexation	Oui avec l'un des modules de sortie train d'impulsions suivants : • AMCI 1734-3401 • AMCI 1734-3401L	Oui avec un module de sortie train d'impulsions amci 1769-3602		Oui	
Observateur de charge (uniquement avec variateurs Kinetix 6500)	Oui				
Nombre d'axes total	100				
Axes virtuels, max.	100				
Axe avec boucle de positionnement, max.	2	4	16	<ul style="list-style-type: none"> <li>• 5069-L306ERM: 2</li> <li>• 5069-L310ERM: 4</li> <li>• 5069-L320ERM: 8</li> <li>• 5069-L330ERM: 16</li> <li>• 5069-L340ERM: 20</li> <li>• 5069-L350ERM: 24</li> <li>• 5069-L380ERM: 28</li> <li>• 5069-L3100ERM: 32</li> </ul>	<ul style="list-style-type: none"> <li>• 5069-L306ERMS2: 2</li> <li>• 5069-L310ERMS2: 4</li> <li>• 5069-L320ERMS2 et 5069-L320ERMS2K: 8</li> <li>• 5069-L330ERMS2 et 5069-L330ERMS2K: 16</li> <li>• 5069-L340ERMS2: 20</li> <li>• 5069-L350ERMS2 et 5069-L350ERMS2K: 24</li> <li>• 5069-L380ERMS2: 28</li> <li>• 5069-L3100ERMS2: 32</li> </ul>
Axes/ms, max.	2			32	
Axes EtherNet/IP codeur, VHz, couple ou vitesse, max.	8	16	48	80	

Pour plus d'informations, voir :

- « CompactLogix 5380 and Compact GuardLogix 5380 Controllers User Manual », publication [5069-UM001](#).
- « Integrated Motion on the EtherNet/IP network Configuration and Startup User Manual », publication [MOTION-UM003](#).
- « Integrated Motion on the EtherNet/IP network Reference Manual », publication [MOTION-RM003](#).
- CD « Motion Analyzer » pour dimensionner votre application de commande d'axe et effectuer le choix final des composants. Télécharger le logiciel sur la page <http://www.ab.com/motion/software/analyzer.html>.
- « Kinetix Motion Control Selection Guide », publication [GMC-SG001](#), pour vérifier les spécifications relatives aux variateurs, aux moteurs et aux accessoires.

## Compact GuardLogix 5380 à sécurité intégrée

L'automate Compact GuardLogix 5380 fournit la commande de sécurité pour réaliser SIL 2/PLd conformément à ISO 13849. Un des avantages majeurs de ce système est qu'il s'agit toujours d'un seul et même projet, à la fois sécuritaire et standard.

Application	Description
SIL 1, 2,	<p>Le système automate Compact GuardLogix 5380 est homologué et certifié pour l'utilisation dans des applications de sécurité jusqu'au niveau SIL 2 (inclus) selon la norme CEI 61508 et jusqu'à la catégorie PLd/Cat. 3 (incluse) selon la norme ISO 13849-1. Pour de plus amples informations, voir :</p> <ul style="list-style-type: none"> <li>• « CompactLogix 5380 and Compact GuardLogix Controllers User Manual », publication <a href="#">5069-UM001</a></li> <li>• « GuardLogix 5380 and Compact GuardLogix 5380 Controller Safety Systems Safety Reference Manual », publication <a href="#">1756-RM012</a></li> <li>• « GuardLogix Safety Application Instruction Set Reference Manual », publication <a href="#">1756-RM095</a></li> </ul>

Lors du développement, les parties standard et de sécurité sont soumises aux mêmes règles, les programmeurs multiples, les modifications en ligne et le forçage sont tous autorisés. Une fois le projet testé et prêt pour la validation finale, vous attribuez une signature d'application de sécurité et verrouillez la sécurité de l'application afin de conférer à la tâche de sécurité un niveau d'intégrité SIL 2. L'automate Compact GuardLogix 5380 renforce le niveau d'intégrité SIL 2. Lorsque la mémoire sécurité est ainsi verrouillée et protégée, le programme de sécurité ne peut plus être modifié et toutes les fonctions de sécurité sont activées à un niveau d'intégrité SIL 2. Du côté standard de l'automate Compact GuardLogix 5380, toutes les fonctions d'un automate Logix classique sont disponibles. En conséquence, les modifications en ligne, le forçage et autres actions sont toutes autorisées.

À ce niveau d'intégration, les programmes standard et les dispositifs externes, tels que les interfaces homme (IHM) ou autres automates, peuvent lire la mémoire sécurité, ce qui évite la nécessité de conditionner la mémoire sécurité pour un usage par ailleurs. Il en résulte une intégration facilitée de tout le système et la possibilité de visualiser l'état de la sécurité sur des écrans ou des afficheurs de message. Utilisez des modules d'E/S Compact 5000 pour les connexions avec les dispositifs de terrain. Pour l'interverrouillage de sécurité entre automates Compact GuardLogix 5380, utilisez des réseaux EtherNet/IP. Plusieurs automates GuardLogix 5380 peuvent partager des données de sécurité pour un interverrouillage de zones. De même, un automate Compact GuardLogix 5380 unique peut utiliser des E/S de sécurité, réparties entre différentes cellules ou zones.

L'automate Compact GuardLogix 5380 est doté des caractéristiques relatives à la sécurité de même que des caractéristiques standard d'un automate CompactLogix 5380.

Caractéristiques	5069-L306ERMS2	5069-L310ERMS2	5069-L320ERMS2 5069-L320ERS2K, 5069-L320ERMS2K	5069-L330ERMS2 5069-L330ERS2K, 5069-L330ERMS2K	5069-L340ERMS2	5069-L350ERMS2 5069-L350ERS2K, 5069-L350ERMS2K	5069-L380ERMS2	5069-L3100ERMS2
Mémoire utilisateur disponible	0,6 Mo standard 0,3 Mo sécurité	1 Mo standard 0,5 Mo sécurité	2 Mo standard 1 Mo sécurité	3 Mo standard 1,5 Mo sécurité	4 Mo standard 2 Mo sécurité	5 Mo standard 2,5 Mo sécurité	8 Mo standard 4 Mo sécurité	10 Mo standard 5 Mo sécurité
Options de communication	<ul style="list-style-type: none"> <li>• EtherNet/IP double port</li> <li>• USB Client</li> </ul>							
Langages de programmation	<ul style="list-style-type: none"> <li>• Tâche standard : tous les langages</li> <li>• Tâche de sécurité : logique à relais, instructions d'application de sécurité</li> </ul>							

# Compact GuardLogix 5370 à sécurité intégrée

L'automate Compact GuardLogix 5370 fournit la commande de sécurité pour réaliser SIL 3/PLe conformément à ISO 13849. Un des avantages majeurs de ce système est qu'il s'agit toujours d'un seul et même projet, à la fois sécuritaire et standard.

Application	Description
SIL 1, 2, 3	<p>Le système automate Compact GuardLogix est homologué et certifié pour l'utilisation dans des applications de sécurité jusqu'au niveau SIL 3 (inclus) selon la norme CEI 61508 et jusqu'à la catégorie PLe/Cat. 4 (incluse) selon la norme ISO 13849-1. Pour de plus amples informations, voir :</p> <ul style="list-style-type: none"> <li>« GuardLogix Controllers User Manual », publication <a href="#">1769-UM022</a>.</li> <li>« GuardLogix 5570 and Compact GuardLogix 5370 Controller Safety Systems Safety Reference Manual », publication <a href="#">1756-RM099</a>.</li> <li>« GuardLogix Safety Application Instruction Set Reference Manual », publication <a href="#">1756-RM095</a>.</li> </ul> <p>Pour de plus amples informations sur les exigences de sécurité en matière d'application pour les automates 1768 Compact GuardLogix, voir :</p> <ul style="list-style-type: none"> <li>« Compact GuardLogix Controllers User Manual », publication <a href="#">1768-UM002</a>.</li> <li>« GuardLogix Controller Systems Safety Reference Manual », publication <a href="#">1756-RM093</a>.</li> </ul>

Lors du développement, les parties standard et de sécurité sont soumises aux mêmes règles, les programmeurs multiples, les modifications en ligne et le forçage sont tous autorisés. Une fois le projet testé et prêt pour la validation finale, vous attribuez une signature d'application de sécurité et verrouillez la sécurité de l'application afin de conférer à la tâche de sécurité un niveau d'intégrité SIL 3. L'automate GuardLogix renforce le niveau d'intégrité SIL 3. Lorsque la mémoire sécurité est ainsi verrouillée et protégée, le programme de sécurité ne peut plus être modifié et toutes les fonctions de sécurité sont activées à un niveau d'intégrité SIL 3. Du côté standard de l'automate GuardLogix, toutes les fonctions d'un automate Logix classique sont disponibles. En conséquence, les modifications en ligne, le forçage et autres actions sont toutes autorisées.

À ce niveau d'intégration, les programmes standard et les dispositifs externes, tels que les interfaces homme (IHM) ou autres automates, peuvent lire la mémoire sécurité, ce qui évite la nécessité de conditionner la mémoire sécurité pour un usage par ailleurs. Il en résulte une intégration facilitée de tout le système et la possibilité de visualiser l'état de la sécurité sur des écrans ou des afficheurs de message. Utilisez des modules d'E/S Guard I/O™ pour les connexions avec les dispositifs de terrain. Pour l'interverrouillage de sécurité entre automates GuardLogix, utilisez des réseaux Ethernet ou ControlNet. Plusieurs automates GuardLogix peuvent partager des données de sécurité pour un interverrouillage de zones. De même, un automate GuardLogix unique peut utiliser des E/S de sécurité, réparties entre différentes cellules ou zones.

L'automate Compact GuardLogix est doté des caractéristiques relatives à la sécurité de même que des caractéristiques standard d'un automate CompactLogix.

Caractéristiques	1769-L30ERMS	1769-L33ERMS 1769-L33ERMSK	1769-L36ERMS	1769-L37ERMS, 1769-L37ERMSK	1769-L38ERMS, 1769-L38ERMSK	1768-L43S	1768-L45S
Mémoire utilisateur disponible	1 Mo standard 0,5 Mo sécurité	2 Mo standard 1 Mo sécurité	3 Mo standard 1,5 Mo sécurité	4 Mo standard 1,5 Mo sécurité	5 Mo standard 1,5 Mo sécurité	2 Mo standard 0,5 Mo sécurité	3 Mo standard 1 Mo sécurité
Options de communication	<ul style="list-style-type: none"> <li>Double port EtherNet/IP (standard et sécurité)</li> <li>DeviceNet (standard)</li> </ul>				<ul style="list-style-type: none"> <li>EtherNet/IP (standard et sécurité)</li> <li>ControlNet (standard et sécurité)</li> <li>DeviceNet (standard)</li> </ul>		<ul style="list-style-type: none"> <li>EtherNet/IP (standard et sécurité)</li> <li>ControlNet (standard et sécurité)</li> <li>DeviceNet (standard)</li> </ul>
Langages de programmation	<ul style="list-style-type: none"> <li>Tâche standard : tous les langages</li> <li>Tâche de sécurité : logique à relais, instructions d'application de sécurité</li> </ul>						



# Armor CompactLogix et Armor Compact GuardLogix à sécurité intégrée

Les automates Armor CompactLogix et Armor Compact GuardLogix étendent les fonctionnalités des automates CompactLogix 5370 et Compact GuardLogix 5370 aux fonctionnalités On-Machine. Les automates Armor Compact GuardLogix fournissent une commande de sécurité de niveau jusqu'à SIL 3 inclus, en conformité aux normes IEC 61508 et PLe/CAT. 4, selon la norme ISO 13849-1.

Application	Description
SIL 1, 2, 3	<p>Le système automate Compact GuardLogix est homologué et certifié pour l'utilisation dans des applications de sécurité jusqu'au niveau SIL 3 (inclus) selon la norme CEI 61508 et jusqu'à la catégorie PLe/Cat. 4 (incluse) selon la norme ISO 13849-1. Pour de plus amples informations, voir :</p> <ul style="list-style-type: none"> <li>« GuardLogix Controllers User Manual », publication <a href="#">1769-UM022</a>.</li> <li>« GuardLogix 5570 and Compact GuardLogix 5370 Controller Safety Systems Safety Reference Manual », publication <a href="#">1756-RM099</a>.</li> <li>« Compact GuardLogix Controllers User Manual », publication <a href="#">1768-UM002</a>.</li> <li>« GuardLogix Safety Application Instruction Set Reference Manual », publication <a href="#">1756-RM095</a>.</li> </ul>

Lors du développement, les parties standard et de sécurité sont soumises aux mêmes règles, les programmeurs multiples, les modifications en ligne et le forçage sont tous autorisés. Une fois le projet testé et prêt pour la validation finale, vous attribuez une signature d'application de sécurité et verrouillez la sécurité de l'application afin de conférer à la tâche de sécurité un niveau d'intégrité SIL 3. L'automate Armor Compact GuardLogix renforce le niveau d'intégrité SIL 3. Lorsque la mémoire sécurité est ainsi verrouillée et protégée, le programme de sécurité ne peut plus être modifié et toutes les fonctions de sécurité sont activées à un niveau d'intégrité SIL 3. Du côté standard de l'automate Armor Compact GuardLogix, toutes les fonctions d'un automate Logix classique sont disponibles. En conséquence, les modifications en ligne, le forçage et autres actions sont toutes autorisées.

À ce niveau d'intégration, les programmes standard et les dispositifs externes, tels que les interfaces homme (IHM) ou autres automates, peuvent lire la mémoire sécurité, ce qui évite la nécessité de conditionner la mémoire sécurité pour un usage par ailleurs. Il en résulte une intégration facilitée de tout le système et la possibilité de visualiser l'état de la sécurité sur des écrans ou des afficheurs de message. Utilisez des modules Guard I/O™ pour les connexions avec les dispositifs de terrain. Pour l'interverrouillage de sécurité entre automates Armor Compact GuardLogix, utilisez des réseaux Ethernet ou ControlNet. Plusieurs automates Armor Compact GuardLogix peuvent partager des données de sécurité pour un interverrouillage de zones. De même, un automate GuardLogix unique peut utiliser des E/S de sécurité, réparties entre différentes cellules ou zones.

Les automates Armor CompactLogix et Armor Compact GuardLogix sont dotés des caractéristiques relatives à la sécurité de même que des caractéristiques standard d'un automate CompactLogix.

Caractéristiques	1769-L33ERMO	1769-L33ERMOS	1769-L36ERMO	1769-L36ERMOS	1769-L37ERMO	1769-L37ERMOS	1769-L38ERMO	1769-L38ERMOS
Mémoire utilisateur disponible	2 Mo	<ul style="list-style-type: none"> <li>2 Mo standard</li> <li>1 Mo sécurité</li> </ul>	3 Mo	<ul style="list-style-type: none"> <li>3 Mo standard</li> <li>1,5 Mo sécurité</li> </ul>	4 Mo	<ul style="list-style-type: none"> <li>4 Mo standard</li> <li>1,5 Mo sécurité</li> </ul>	5 Mo	5 Mo standard 1,5 Mo sécurité
Options de communication	<ul style="list-style-type: none"> <li>Double port EtherNet/IP (standard et sécurité)</li> <li>DLR</li> </ul>							
Langages de programmation	<ul style="list-style-type: none"> <li>Tâche standard : tous les langages</li> <li>Tâche de sécurité : logique à relais</li> </ul>							

# Modules d'E/S locaux

Ces automates CompactLogix reconnaissent les modules d'E/S locaux. Les modules d'E/S locaux pris en charge varient selon le type d'automate.

Référence	Options d'E/S locales
5069-L306ER, 5069-L306ERM, 5069-L310ER, 5069-L310ER-NSE, 5069-L310ERM, 5069-L320ER, 5069-L320ERM, 5069-L330ER, 5069-L330ERM, 5069-L340ER, 5069-L340ERM, 5069-L350ERM, 5069-L380ERM, 5069-L3100ERM	Modules d'E/S Compact 5000
5069-L306ERS2, 5069-L306ERMS2, 5069-L310ERS2, 5069-L310ERMS2, 5069-L320ERS2, 5069-L320ERS2K, 5069-L320ERMS2, 5069-L320ERMS2K, 5069-L330ERS2, 5069-L330ERS2K, 5069-L330ERMS2, 5069-L330ERMS2K, 5069-L340ERS2, 5069-L340ERMS2, 5069-L350ERS2, 5069-L350ERS2K, 5069-L350ERMS2, 5069-L350ERMS2K, 5069-L380ERS2, 5069-L380ERMS2, 5069-L3100ERS2, 5069-L3100ERMS2	
1769-L16ER-BB1B, 1769-L18ER-BB1B, 1769-L18ERM-BB1B, 1769-L19ERM-BB1B	Modules d'E/S embarqués Modules POINT I/O 1734
1769-L24ER-BB1B, 1769-L24ER-QBFC1B, 1769-L24ER-QBFC1BK, 1769-L27ERM-QBFC1B	Modules d'E/S embarqués Modules Compact I/O 1769
1769-L30ER, 1769-L30ERM, 1769-L30ERMK, 1769-L30ER-NSE, 1769-L33ER, 1769-L33ERMK, 1769-L33ERM, 1769-L36ERM, 1769-L37ERM, 1769-L37ERMK, 1769-L38ERM, 1769-L38ERMK	Modules Compact I/O 1769
1769-L30ERMS, 1769-L33ERMS, 1769-L33ERMSK, 1769-L36ERMS, L37ERMS, 1769-L37ERMSK, 1769-L38ERMS, 1769-L38ERMSK	Modules Compact I/O 1769

## Modules d'E/S Compact 5000

Vous pouvez installer des modules d'E/S Compact 5000 en tant que modules d'E/S locaux dans un système de commande CompactLogix 5380 ou Compact GuardLogix 5380.

L'architecture des E/S du système de commande Compact 5000 fournit une gamme étendue de modules d'entrée et sortie pour couvrir de nombreuses applications, allant de commande numérique grande vitesse au contrôle des processus. L'architecture utilise la technologie producteur/consommateur qui permet aux informations d'entrée et états de sortie d'être partagés par de multiples automates Logix 5000.

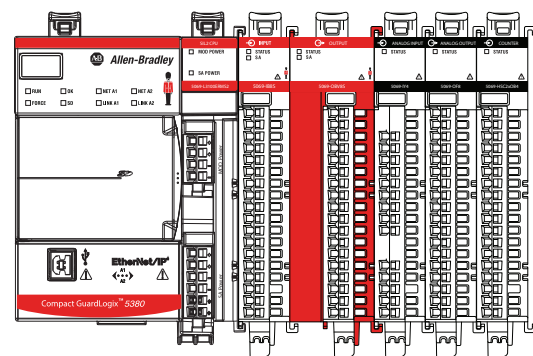
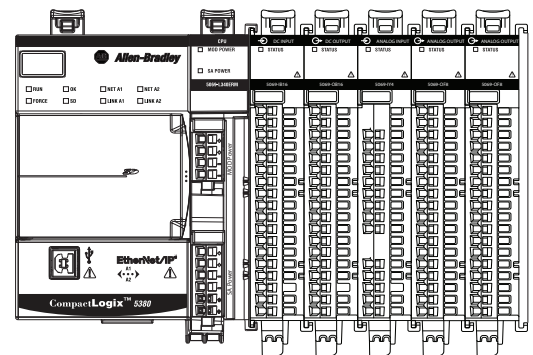
Les modules d'E/S Compact 5000 sont installés sur la droite de l'automate CompactLogix 5380 ou Compact GuardLogix 5380, et requièrent un bornier débrochable (RTB) vendu séparément pour se connecter au câblage -côté extérieur.

Vous pouvez utiliser des modules d'E/S Compact 5000 de sécurité avec des automates Compact GuardLogix 5380 uniquement. Vous ne pouvez pas les utiliser avec des automates CompactLogix 5380.

Les modules sont alimentés en courant par le côté système, désigné par alimentation MOD (module) et par l'alimentation côté extérieur, désignée par alimentation SA (capteur actionneur), à partir du fond de panier du système tel que requis. Les modules passent ensuite l'alimentation restante au module suivant dans le système.

Lorsque vous utilisez des modules d'E/S Compact 5000 :

- Vous ne pouvez pas utiliser de modules d'E/S Compact 5000 avec d'autres automates CompactLogix.
- Certaines restrictions s'appliquent lorsque vous utilisez des modules d'E/S Compact 5000 avec des automates Compact GuardLogix 5380. Pour de plus amples informations, voir « CompactLogix 5380 and Compact GuardLogix Controllers User Manual », publication [5069-UM001](#) et « Compact 5000 I/O Digital and Safety Modules User Manual », publication [5000-UM004](#).



## Modules d'E/S TOR c.c. Compact 5000

Référence	Entrées/sorties	Tension nominale	Courant d'alimentation MOD, max.	Courant d'alimentation SA, max.
5069-IB16	16 entrées, NPN	24 V c.c.	75 mA	200 mA
5069-IB16F				
5069-IB6F-3W	6 entrées, NPN			150 mA par voie Module 900 mA
5069-OB16	16 sorties, PNP			Courant d'alimentation Local Actuator (LA) <sup>(1)</sup> 0,5 A par voie Module 8 A
5069-OB16F				
5069-OB8	8 sorties (2 groupes de 4)			Courant d'alimentation LA <sup>(1)</sup> 2 A par voie 8 A par groupe 16 A par module

(1) Le module n'est pas alimenté en courant par le bus d'alimentation SA interne au système. Des connexions Local Actuator (LA+ et LA-) sont utilisées pour alimenter le côté extérieur vers le module.

## Modules d'E/S TOR c.a. Compact 5000

Référence	Entrées/sorties	Tension nominale	Courant d'alimentation MOD, max.	Courant d'alimentation SA, max.
5069-IA16	16 entrées	120/240 V c.a.	75 mA	240 mA
5069-OA16	16 sorties	120/240 V c.a.	100 mA	4 A

## Module de sorties à relais Compact 5000

Référence	Sorties	Tension nominale	Courant d'alimentation MOD (module), max.	Courant d'alimentation SA (capteur actionneur), max.
5069-OW4I	4 – relais type A (N.O.)	5 à 125 V c.c. 5 à 264 V c.a.	75 mA	–
5069-OW16	2 groupes de 8 – relais type A (N.O.)	5 à 125 V c.c. 5 à 264 V c.a.		150 mA
5069-OX4I	4 – relais type C (unipolaire bidirectionnel)	5 à 125 V c.c. 5 à 264 V c.a.		–

Modules d'E/S analogiques, résistance et température Compact 5000

Référence	Entrées/sorties	Plage	Résolution	Courant d'alimentation MOD (module), max.	Courant d'alimentation SA (capteur actionneur), max.
5069-IF8	8 différentielles	Tension ±10 V 0 à 10 V 0 à 5 V	±10,5 V : <320 µV/incrément (15 bits bipolaires à signe plus) 0 à 10,5 V : <160 µV/incrément (16 bits unipolaires) 0 à 5,25 V : <80 µV/incrément (16 bits unipolaires)	75 mA	100 mA
		Courant 0 à 20 mA 4 à 20 mA	0 à 21 V mA : <0,32 µV/incrément (16 bits) 3,6 à 21 mA : <0,27 µA/incrément (16 bits)		
5069-IY4	4 différentielles	Tension ±10 V 0 à 10 V 0 à 5 V	±10,5 V : <320 µV/incrément (15 bits bipolaires à signe plus) 0 à 10,5 V : <160 µV/incrément (16 bits unipolaires) 0 à 5,25 V : <80 µV/incrément (16 bits unipolaires)	75 mA	100 mA
		Courant 0 à 20 mA 4 à 20 mA	0 à 21 V mA : <0,32 µV/incrément (16 bits) 3,6 à 21 mA : <0,27 µA/incrément (16 bits)		
		RTD <sup>(1)</sup> (Types d'entrée PT 385, PT 3916, CU 427, NI 618, NI 672 disponibles) 1 à 500 Ω 2 à 1 000 Ω 4 à 2 000 Ω 8 à 4 000 Ω	< 7,9 mΩ/unité en mode 1 à 500 Ω < 15,8 mΩ/unité en mode 2 à 1 000 Ω < 31,7 mΩ/unité en mode 4 à 2 000 Ω < 63,4 mΩ/unité en mode 8 à 4 000 Ω		
		Thermocouple (Types d'entrée B, C, D, E, J, K, N, R, S, T, TXK/XK (L) disponibles) ±100 mV	< 3,1 µV/unité en mode ±100 mV		
5069-OF4	4 courant ou tension	Tension ± 10 V 0 à 10 V 0 à 5 V	16 bits sur ± 10,5 V – 320 µV/bit 16 bits sur 10,5 V – 160 µV/bit 16 bits sur 5,25 V – 80 µV/bit	75 mA	150 mA
		Courant 0 à 20 mA 4 à 20 mA	16 bits sur 21 mA – 320 nA/bit		
5069-OF8	8 courant ou tension	Tension ± 10 V 0 à 10 V 0 à 5 V	16 bits sur ± 10,5 V – 320 µV/bit 16 bits sur 10,5 V – 160 µV/bit 16 bits sur 5,25 V – 80 µV/bit	75 mA	250 mA
		Courant 0 à 20 mA 4 à 20 mA	16 bits sur 21 mA – 320 nA/bit		

(1) Fonctionnement en mode 3 fils.

## Modules d'E/S de sécurité Compact 5000

Référence	Entrées/sorties	Tension nominale	Courant d'alimentation MOD, max.	Courant d'alimentation SA, max.
5069-IB8S	8 entrées, NPN	24 V c.c.	75 mA	80 mA
5069-OBV8S	8 sorties (utilisées comme sorties bipolaires ou PNP)	24 V c.c.	75 mA	Courant d'alimentation Local Actuator (LA) <sup>(1)</sup> 0,5 A par voie Module 8 A

(1) Le module n'est pas alimenté en courant par le bus d'alimentation SA interne au système. Des connexions Local Actuator (LA+ et LA-) sont utilisées pour alimenter le côté extérieur vers le module.

## Adaptateurs EtherNet/IP Compact 5000

Référence	Description	Courant d'alimentation MOD (module), max.	Courant d'alimentation SA (capteur actionneur), max.
5069-AENTR	L'adaptateur connecte des modules d'E/S Compact 5000 distants à des topologies réseau EtherNet/IP en étoile, linéaire et DLR (Device Level Ring).	220 mA	5 mA (alimentation c.c.) 2 mA (alimentation c.a.)
5069-AEN2TR		450 mA	10 mA (alimentation c.c.) 25 mA (alimentation c.a.)

## Modules d'E/S spécialisés Compact 5000

Référence	Description	Courant d'alimentation MOD (module), max.	Courant d'alimentation SA (capteur actionneur), max.
5069-HSC2xOB4	Module compteur rapide Compact 5000	50 mA	3 A <sup>(1)</sup>
5069-SERIAL	Module série Compact 5000	100 mA	–
5069-ARM	Module de réservation d'adresse Compact 5000	45 mA	–
5069-FPD	Module de distribution d'alimentation Compact 5000	–	10 mA (alimentation c.c.) 25 mA (alimentation c.a.)

(1) L'alimentation SA est uniquement utilisée lorsque les voies de sortie embarquées sont utilisées.

Pour de plus amples informations sur l'utilisation des modules d'E/S Compact 5000 locaux, voir les publications suivantes :

- « Compact 5000 I/O Digital and Safety Modules in Logix 5000 Control Systems User Manual », publication [5000-UM004](#)
- « Compact 5000 I/O Analog Modules in Logix 5000 Control Systems User Manual », publication [5000-UM005](#)
- « Compact 5000 I/O High-speed Counter Modules in Logix 5000 Control Systems User Manual », publication [5000-UM006](#)

## Caches de terminaison Compact 5000 I/O

Le module d'E/S Compact 5000 situé à l'extrême droite dans un système de commande CompactLogix 5380 doit être muni d'un cache de terminaison. La référence du cache de terminaison est 5069-ECR. Un cache de terminaison est fourni avec les automates CompactLogix 5380 et les adaptateurs EtherNet/IP Compact 5000. Il n'est donc pas nécessaire d'en commander un séparément. Vous pouvez néanmoins commander des caches de terminaison 5069-ECR séparément si nécessaire.

## Borniers amovibles

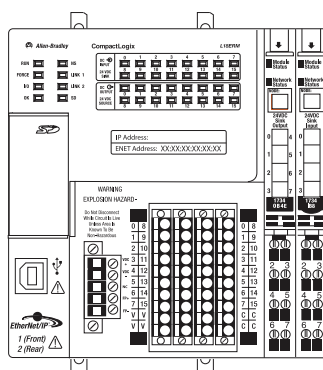
Vous pouvez commander séparément des borniers débrochables (RTB) avec les automates CompactLogix 5380 et Compact GuardLogix 5380 ainsi que des modules de distribution d'alimentation 5069-FPD. Les borniers débrochables (RTB) sont utilisés pour brancher le câblage aux automates. Le tableau suivant décrit les RTB.

Références	Équipements reconnus	Description
5069-RTB14CJC-SCREW	Module d'E/S Compact 5000	Bornier de type vissé à 14 broches avec thermistance CJC embarquée
5069-RTB14CJC-SPRING		Bornier de type à ressort à 14 broches avec thermistance CJC embarquée
5069-RTB18-SCREW		Bornier de type vissé à 18 broches
5069-RTB18-SPRING		Bornier de type à ressort à 18 broches
5069-RTB6-SCREW	Module 5069-FPD	Bornier de type vissé à 6 broches
5069-RTB6-SPRING		Bornier de type à ressort à 6 broches
5069-RTB64-SCREW	Automates CompactLogix 5380 et Compact GuardLogix 5380 Adaptateur EtherNet/IP 5069-AEN2TR	Bornier de type vissé à 4 et 6 broches
5069-RTB64-SPRING		Bornier de type à ressort à 4 et 6 broches
5069-RTB5-SCREW	Adaptateur EtherNet/IP 5069-AEN2R	Bornier de type vissé à 5 broches
5069-RTB5-SPRING		Bornier de type à ressort à 5 broches

## Modules POINT I/O 1734

Des modules POINT I/O 1734 supplémentaires peuvent être montés sur un automate CompactLogix 5370 L1. La famille POINT I/O est parfaitement adaptée aux applications dans lesquelles la flexibilité et un faible coût de possession sont les facteurs clés de succès de la conception et de l'exploitation du système de commande.

Un bornier débrochable (RTB) fournit le câblage et les terminaisons pour les connexions côté extérieur et l'alimentation système pour le fond de panier.



## Modules TOR c.a. 1734

Référence	Entrées/sorties	Tension nominale	Embase de câblage	Intensité POINTBus™ à 5 V c.c.
1734-IA2	2 entrées, non isolées, NPN	120 V c.a.	1734-TB, 1734-TBS, 1734-TOP, 1734-TOPS	75 mA
1734-IA4	4 entrées, non isolées, NPN			
1734-IM2	2 entrées, non isolées, NPN	220 V c.a.		
1734-IM4	4 entrées, non isolées, NPN			
1734-OA2	2 sorties, non isolées, PNP	120/220 V c.a.		
1734-OA4	4 sorties, non isolées, PNP			

## Modules TOR c.c. 1734

Référence	Entrées/sorties	Tension nominale	Embase de câblage	Intensité POINTBus sous 5 v c.c.
1734-IB2	2 entrées, NPN	24 V c.c.	1734-TB, 1734-TBS, 1734-TOP, 1734-TOPS	75 mA
1734-IB4	4 entrées, NPN			
1734-IB4D	4 entrées, NPN, diagnostic	24 V c.c.		50 mA
1734-IB8	8 entrées, NPN	24 V c.c.		75 mA
1734-IB8S	8 entrées, NPN, sécurité	24 V c.c.	1734-TB, 1734-TBS, 1734-TOP, 1734-TOPS, 1734-TOP3, 1734-TOP3S	175 mA
1734-IV2	2 entrées, PNP	24 V c.c.	1734-TB, 1734-TBS, 1734-TOP, 1734-TOPS	75 mA
1734-IV4	4 entrées, PNP			
1734-IV8	8 entrées, PNP			
1734-OB2	2 sorties, non isolées, PNP	12/24 V c.c.		75 mA
1734-OB2E	2 sorties, non isolées protégées, PNP			
1734OB2EP	2 sorties, non isolées protégées, PNP			
1734-OB4	4 sorties, non isolées, PNP			
1734-OB4E	4 sorties, non isolées protégées, PNP			
1734-OB8	8 sorties, non isolées, PNP			
1734-OB8E	8 sorties, non isolées protégées, PNP			
1734-OB8S	8 sorties, sécurité			
1734-OV2E	2 sorties, non isolées protégées, NPN	12/24 V c.c.	1734-TB, 1734-TBS, 1734-TOP, 1734-TOPS	75 mA
1734-OV4E	4 sorties, non isolées protégées, NPN			
1734-OV8E	8 sorties, non isolées protégées, NPN			

## Modules de sortie à relais 1734

Référence	Entrées/sorties	Tension nominale	Embase de câblage	Intensité POINTBus sous 5 v c.c.
1734-OW2	2 relais type A (N.O.)	5 à 28,8 V c.c. à 2,0 A 48 V c.c. à 0,5 A 125 V c.c. à 0,25 A 125 V c.c. à 2 A 240 V c.a. à 2 A	1734-TB, 1734-TBS, 1734-TOP, 1734-TOPS	80 mA
1734-OW4	4 relais type A (N.O.)			
1734-OX2	2 relais électromécaniques type C isolés (N.O. – N.F.)			100 mA

## Modules analogiques de résistance et température 1734

Référence	Entrées/sorties	Plage	Résolution	Embase de câblage	Intensité POINTBus sous 5 v.c.c.
1734-IE2C	2 à une seule extrémité, non isolées, courant	4 à 20 mA 0 à 20 mA	16 bits de 0 à 21 mA 0,32 µA/unité	1734-TB, 1734-TBS, 1734-TOP, 1734-TOPS	75 mA
1734-IE2V	2 à une seule extrémité, non isolées, tension	0 à 10 V (-0,0 V bas, +0,5 V haut) ±10 V (-0,5 V bas, +0,5 V haut)	15 bits à signe plus 320 µV/unité en mode unipolaire ou bipolaire		
1734-IE4C	4 à une seule extrémité, non isolées, courant	4 à 20 mA 0 à 20 mA	16 bits – sur 0 à 21 mA 0,32 µA/unité		
1734-IE4S	4 entrées, mode commun, classées sécurité	0 à 20 mA, 4 à 20 mA ±5 V, 0 à 5 V, ±10 V, 0 à 10 V	12 bits	1734-TB, 1734-TBS, 1734-TOP, 1734-TOPS, 1734-TOP3, 1734-TOP3S	110 mA
1734-IE8C	8 à une seule extrémité, non isolées, courant	4 à 20 mA 0 à 20 mA	16 bits – sur 0 à 21 mA 0,32 µA/unité	1734-TB, 1734-TBS, 1734-TOP, 1734-TOPS	75 mA
1734-IR2	2 à une seule extrémité, non isolées	0 à 600 Ω	16 bits 9,5 mΩ/unité 0,03 °C/unité (Pt385 à 25 °C) [0,05 °F/unité (Pt385 à 77 °F)]		220 mA
1734-IR2E	2 à une seule extrémité, non isolées, protégées	0 à 220 Ω	16 bits 2,4 mΩ/unité 0,006 °C/unité (Pt385 à 25 °C) [0,0114 °F/unité (Pt385 à 77 °F)]		
1734-IT2I	2 différentielles, isolées individuellement	Sondes type B, C, E, J, K, N, R, S, T	15 bits à signe plus 2,5 µV/unité		1734-TBCJC
1734-OE2C	2 à une seule extrémité, non isolées, courant	4 à 20 mA 0 à 20 mA	13 bits de 0 à 21 mA 2,5 µA/unité (moyenne) 3 à 2,7 µA/unité (plage usuelle)	1734-TB, 1734-TBS, 1734-TOP, 1734-TOPS	75 mA
1734-OE2V	2 à une seule extrémité, non isolées, tension	0 à 10 V (-0,0 V bas, +0,5 V haut) ±10 V (-0,5 V bas, +0,5 V haut)	14 bits (13 bits à signe plus) 1,28 V/unité en mode unipolaire ou bipolaire		
1734-OE4C	4 à une seule extrémité, non isolées, courant	4 à 20 mA 0 à 20 mA	16 bits de 0 à 21 mA 0,32 µA/unité		



## Modules compteur 1734

Référence	Entrées/sorties	Plage	Fréquence	Embase de câblage	Intensité POINTBus sous 5 v c.c.
1734-IJ	1 – 1 groupe A/retour A, B/retour B et Z/retour Z	5 V c.c.	Compteur 1 MHz et codeur X1 Codeur 500 kHz X2 (sans filtre) Codeur 250 kHz X4 (sans filtre)	1734-TB, 1734-TBS, 1734-TB3, 1734-TB3S, 1734-TOP, 1734-TOPS	160 mA
1734-IK	1 – 1 groupe A/retour A, B/retour B et Z/retour Z	15 à 24 V c.c.			160 mA
1734-VHSC24	1 – 1 groupe A/retour A, B/retour B et Z/retour Z	15 à 24 V c.c.			180 mA
1734-VHSC5	1 – 1 groupe A/retour A, B/retour B et Z/retour Z	5 V c.c.			180 mA

## Modules auto-configurables 1734

Référence	Entrées/sorties	Tension nominale	Embase de câblage	Intensité POINTBus sous 5 v c.c.
1734-8CFG	8 auto-configurables	24 V c.c.	1734-TB, 1734-TBS, 1734-TOP, 1734-TOPS	100 mA

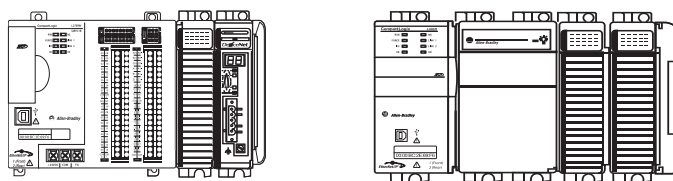
## Modules de communication et spécialisés 1734

Référence	Description	Embase de câblage	Intensité POINTBus
1734-AENT	L'adaptateur de port individuel connecte des modules POINT I/O au réseau Ethernet.	–	
1734-AENTR	L'adaptateur connecte des modules POINT I/O à un réseau linéaire ou DLR, et utilise deux ports réseau en cuivre pour établir la connexion au réseau.	–	
1734-232ASC	Les modules d'interface série 1734-232ASC et 1734-485ASC proposent une solution interface de communication par liaison série pour les produits périphériques munis de ports RS-232 (uniquement 1734-232ASC), RS-485 et RS-422 (uniquement 1734-485ASC).	1734-TB, 1734-TBS, 1734-TOP, 1734-TOPS	75 mA
1734-485ASC			75 mA
1734-ARM	Le module de réservation d'adresse 1734-ARM réserve des adresses et des numéros d'emplacement de façon à maintenir l'ordre de numérotation d'un système existant. Le module 1734-ARM n'a pas de configuration et n'échange pas de données d'E/S.		75 mA
1734-CTM	Le module de bornes de commun (1734-CTM) et le module de bornes de tension (1734-VTM) étendent les possibilités de raccordement des modules POINT I/O. Monter ces modules pour permettre la prise en charge de modules POINT I/O à densité plus élevée (8 voies).		75 mA
1734-VTM			
1734-SSI	Le module 1734-SSI recueille les données série en provenance des codeurs de position absolue utilisant le protocole standard SSI (synchronous serial interface – interface série synchrone).		110 mA

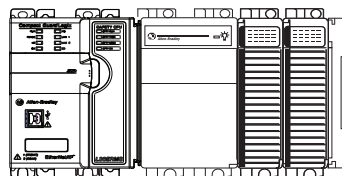
## Modules Compact I/O 1769

Les modules Compact I/O 1769 peuvent être utilisés en tant que modules d'E/S locaux avec ces automates :

- Automates CompactLogix 5370 L2
- Automates CompactLogix 5370 L3
- Automates Compact GuardLogix 5370
- Automates CompactLogix 1768



Ces modules se verrouillent entre eux mécaniquement grâce à leur conception à emboîtement et possèdent un bus de communication intégré qui se connecte d'un module à l'autre au moyen de raccords de bus amovibles.



Chaque module des E/S comporte un bornier débrochable incorporé avec protection contre les contacts accidentels pour le raccordement des capteurs et actionneurs d'E/S. Ce bornier est situé derrière une porte en façade du module. Le câblage des E/S peut être acheminé jusqu'aux bornes correspondantes par le dessous du module.

Pour des informations techniques plus détaillées, se reporter à la publication « 1769 Compact I/O Modules Specifications Technical Data » [1769-TD006](#).

### Distance maximum par rapport à l'alimentation

Référez-vous au tableau spécifique à chaque module pour connaître la distance nominale par rapport à l'alimentation. Cette valeur indique le nombre d'emplacements maximum auquel le module peut être placé par rapport à l'alimentation.

### Modules TOR c.a. 1769

Référence	Entrées/sorties	Tension nominale	Plage de tension de fonctionnement	Intensité du bus intermodules	Distance maximum par rapport à l'alimentation
1769-IA8I	8 entrées, isolées individuellement	100/120 V c.a.	79 à 132 V c.a., 47 à 63 Hz	90 mA sous 5,1 V <sup>(1)</sup>	8
1769-IA16 1769-IA16K <sup>(2)</sup>	16 entrées	100/120 V c.a.	79 à 132 V c.a., 47 à 63 Hz	115 mA sous 5,1 V	8
1769-IM12	12 entrées	200/240 V c.a.	159 à 265 V c.a., 47 à 63 Hz	100 mA sous 5,1 V	8
1769-OA8	8 sorties	100/240 V c.a.	85 à 265 V c.a., 47 à 63 Hz	145 mA sous 5,1 V	8
1769-OA16 1769-OA16K <sup>(2)</sup>	16 sorties	100/240 V c.a.	85 à 265 V c.a., 47 à 63 Hz	225 mA sous 5,1 V	8

(1) Maximum = 190 ma.

(2) Le module est doté d'un revêtement enrobant.

## Modules TOR c.c. 1769

Référence	Entrées/sorties	Tension nominale	Plage de tension de fonctionnement	Intensité du bus intermodules	Distance maximum par rapport à l'alimentation
1769-IG16	16 entrées	5 V c.c. TTL	4,5 à 5,5 V c.c.	120 mA sous 5,1 V	8
1769-IQ16 1769-IQ16K <sup>(1)</sup>	16 entrées	24 V c.c. NPN/PNP	10 à 30 V c.c. à 30 °C 10 à 26,4 V c.c. à 60 °C	115 mA sous 5,1 V	8
1769-IQ16F	16 entrées, grande vitesse	24 V c.c. NPN/PNP	10 à 30 V c.c. à 30 °C 10 à 26,4 V c.c. à 60 °C	100 mA sous 5,1 V	8
1769-IQ32 1769-IQ32K <sup>(1)</sup>	32 entrées	24 V c.c. NPN/PNP	10 à 30 V c.c. à 30 °C 10 à 26,4 V c.c. à 60 °C	170 mA sous 5,1 V	8
1769-IQ32T	32 entrées	24 V c.c. NPN/PNP	20,4 à 26,4 V c.c. à 60 °C	170 mA sous 5,1 V	8
1769-IQ6XOW4	6 entrées 4 sorties	Entrée NPN/PNP 24 V c.c. Sorties à relais c.a./c.c. n.o.	10 à 30 V c.c. à 30 °C 10 à 26,4 V c.c. à 60 °C	105 mA sous 5,1 V 50 mA sous 24 V	8
1769-OB8 <sup>(1)</sup> 1769-OB8K	8 sorties	PNP 24 V c.c.	20,4 à 26,4 V c.c.	145 mA sous 5,1 V	8
1769-OB16 1769-OB16K <sup>(1)</sup>	16 sorties	PNP 24 V c.c.	20,4 à 26,4 V c.c.	200 mA sous 5,1 V	8
1769-OB16P	16 sorties, protégées	PNP 24 V c.c.	20,4 à 26,4 V c.c.	160 mA sous 5,1 V	8
1769-OB32 1769-OB32K <sup>(1)</sup>	32 sorties	PNP 24 V c.c.	20,4 à 26,4 V c.c.	300 mA sous 5,1 V	6
1769-OB32T	32 sorties	PNP 24 V c.c.	10,2 à 26,4 V c.c.	220 mA sous 5,1 V	8
1769-OG16	16 sorties	5 V c.c. TTL	4,5 à 5,5 V c.c.	200 mA sous 5,1 V	8
1769-OV16	16 sorties	NPN 24 V c.c.	20,4 à 26,4 V c.c.	200 mA sous 5,1 V	8
1769-OV32T	32 sorties	NPN 24 V c.c.	10,2 à 26,4 V c.c.	300 mA sous 5,1 V	8

(1) Le module est doté d'un revêtement enrobant.

## Modules de sorties à contacts 1769

Référence	Entrées/sorties	Plage de tension de fonctionnement	Intensité du bus intermodules	Distance maximum par rapport à l'alimentation
1769-OW8	8 sorties	5 à 265 V c.a. 5 à 125 V c.c.	125 mA sous 5,1 V 100 mA sous 24 V	8
1769-OW8I	8 sorties, isolées individuellement	5 à 265 V c.a. 5 à 125 V c.c.	125 mA sous 5,1 V 100 mA sous 24 V	8
1769-OW16 1769-OW16K <sup>(1)</sup>	16 sorties	5 à 265 V c.a. 5 à 125 V c.c.	205 mA sous 5,1 V 180 mA sous 24 V	8

(1) Le module est doté d'un revêtement enrobant.

## Modules analogiques 1769

Référence	Entrées/sorties	Plage	Résolution	Intensité du bus intermodules	Distance maximum par rapport à l'alimentation
1769-IF4 1769-IF4K <sup>(1)</sup>	4 entrées, différentielles ou à une -seule extrémité	±10 V 0 à 10 V 0 à 5 V 1 à 5 V 0 à 20 mA 4 à 20 mA	14 bits (unipolaire) 14 bits à signe plus (bipolaire)	120 mA sous 5,1 V 60 mA sous 24 V	8
1769-IF4I	4 entrées, différentielles ou à une -seule extrémité, isolées individuellement	±10 V 0 à 10 V 0 à 5 V 1 à 5 V 0 à 20 mA 4 à 20 mA	16 bits (unipolaire) 15 bits à signe plus (bipolaire)	145 mA sous 5,1 V 125 mA sous 24 V	8
1769-IF8 1769-IF8K <sup>(1)</sup>	8 entrées, différentielles ou à une -seule extrémité	±10 V 0 à 10 V 0 à 5 V 1 à 5 V 0 à 20 mA 4 à 20 mA	16 bits (unipolaire) 15 bits à signe plus (bipolaire)	120 mA sous 5,1 V 70 mA sous 24 V	8
1769-IF16C	16 entrées, en mode commun	0 à 20 mA 4 à 20 mA	16 bits (unipolaire) 15 bits à signe plus (bipolaire)	190 mA sous 5,1 V 70 mA sous 24 V	8
1769-IF16V	16 entrées, en mode commun	±10 V 0 à 10 V 0 à 5 V 1 à 5 V	16 bits (unipolaire) 15 bits à signe plus (bipolaire)	190 mA sous 5,1 V 70 mA sous 24 V	8
1769-IF4XOF2	4 entrées, différentielles ou à une -seule extrémité 2 sorties, en mode commun	0 à 10 V 0 à 20 mA	Entrée : 8 bits à signe plus Sortie : 8 bits à signe plus	120 mA sous 5,1 V 160 mA sous 24 V	8
1769-IF4FXOF2F	4 entrées, différentielles rapides ou à une seule extrémité 2 sorties, rapides à une seule extrémité	±10 V 0 à 10 V 0 à 5 V 1 à 5 V 0 à 20 mA 4 à 20 mA	14 bits (unipolaire) 14 bits à signe plus (bipolaire) 13 bits (unipolaire) 13 bits à signe plus (bipolaire)	220 mA sous 5,1 V 120 mA sous 24 V	8
1769-OF2 1769-OF2K <sup>(1)</sup>	2 sorties, en mode commun	±10 V 0 à 10 V 0 à 5 V 1 à 5 V 0 à 20 mA 4 à 20 mA	14 bits (unipolaire) 14 bits à signe plus (bipolaire)	120 mA sous 5,1 V 120 mA sous 24 V	8

Référence	Entrées/sorties	Plage	Résolution	Intensité du bus intermodules	Distance maximum par rapport à l'alimentation
1769-OF4 1769-OF4K <sup>(1)</sup>	4 sorties, en mode commun	±10 V 0 à 10 V 0 à 5 V 1 à 5 V 0 à 20 mA 4 à 20 mA	15 bits à signe plus unipolaire et bipolaire	120 mA sous 5,1 V 170 mA sous 24 V	8
1769-OF4CI	4 sorties, différentielles, isolées individuellement	0 à 20 mA 4 à 20 mA	16 bits (unipolaire)	165 mA sous 5 V 110 mA sous 24 V	8
1769-OF4VI	4 sorties, différentielles, isolées individuellement	±10 V 0 à 10 V 0 à 5 V 1 à 5 V	15 bits à signe plus (bipolaire)	145 mA sous 5,1 V 75 mA sous 24 V	8
1769-OF8C	8 sorties, en mode commun	0 à 20 mA 4 à 20 mA	16 bits (unipolaire)	140 mA sous 5,1 V 145 mA sous 24 V	8
1769-OF8V	8 sorties, en mode commun	±10 V 0 à 10 V 0 à 5 V 1 à 5 V	16 bits à signe plus (bipolaire)	145 mA sous 5,1 V 125 mA sous 24 V	8

(1) Le module est doté d'un revêtement enrobant.

## Modules analogiques RTD et thermocouples 1769

Référence	Entrées/sorties	Capteurs pris en charge	Intensité du bus intermodules	Distance maximum par rapport à l'alimentation
1769-IR6	6 entrées RTD	100, 200, 500, 1 000 Ω Platine 385 100, 200, 500, 1 000 Ω Platine 3916 120 Ω Nickel 618 120 Ω Nickel 672 10 Ω Fer au nickel 518 0 à 150 Ω 0 à 500 Ω 0 à 1 000 Ω 0 à 3 000 Ω	100 mA sous 5,1 V 45 mA sous 24 V	8
1769-IT6	6 entrées thermocouple	Thermocouples type B, C, E, J, K, N, R, S, T ±50 V ±100 V	100 mA sous 5,1 V 45 mA sous 24 V	8 <sup>(1)</sup>

(1) Pour atténuer les effets des parasites électriques, monter le module 1769-IT6 à au moins deux emplacements de distance des alimentations c.a.

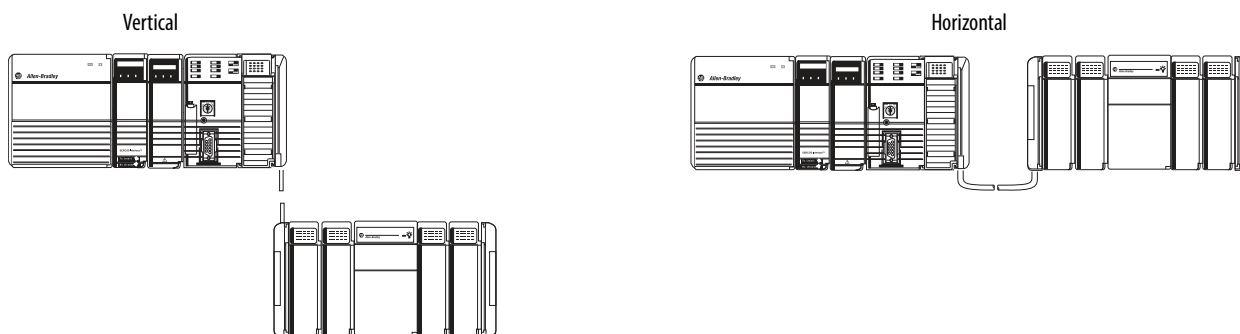
## Modules de communication et spécialisés 1769

Référence	Description	Intensité du bus intermodules	Distance maximum par rapport à l'alimentation
1769-AENTR	L'adaptateur connecte des modules Compact I/O 1769 à un réseau linéaire ou DLR, et utilise deux ports réseau en cuivre pour établir la connexion au réseau.	500 mA sous 5 V	5
1769-ARM	Utiliser un module de réservation d'adresse 1769-ARM pour réserver des emplacements de module. Après avoir créé une configuration d'E/S et un programme utilisateur, vous pouvez retirer et remplacer n'importe quel module des E/S dans le système par un module 1769-ARM. Vous devez alors inhiber le module retiré dans l'application Logix Designer.	60 mA sous 5,1 V	8
1769-ASCII	Le module 1769-ASCII est une interface ASCII à deux voies à usage général. Il offre une interface réseau flexible pour une grande variété de périphériques ASCII RS-232, RS-485 et RS-422. Le module fournit les connexions de communication vers ces périphériques ASCII.	425 mA sous 5,1 V	4
1769-BOOLEAN	Utilisez le module 1769-BOOLEAN dans des applications nécessitant une bonne répétabilité, telles que la manutention et le conditionnement, lorsqu'il est nécessaire d'activer une sortie en fonction de la transition d'une entrée. Si l'expression booléenne est vraie, la sortie est passée à l'état on (actif). Si l'expression booléenne est fausse, la voie de sortie est passée à l'état off (inactif). Il existe quatre opérateurs permettant de définir des opérations ou, et, ou exclusif, ou pas d'opération.	220 mA sous 5,1 V	8
1769-HSC	Utilisez le module 1769-HSC si vous avez besoin de : <ul style="list-style-type: none"> <li>Un module compteur qui peut réagir aux signaux d'entrée à vitesse élevée.</li> <li>Générer des informations de fréquence et de temps entre impulsions (intervalle d'impulsion).</li> <li>Jusqu'à deux voies en quadrature ou quatre voies d'entrée d'impulsion/de comptage.</li> </ul>	245 mA sous 5,1 V	4
1769-SM1	Le module Compact I/O vers DPI™ ou SCANport™ permet de se connecter à des variateurs PowerFlex classe 7 et à d'autres périphériques hôtes de types DPI et SCANport, tels que les variateurs 1305 et 1336 PLUS™ II.	280 mA sous 5,1 V	6
1769-SM2	Le module Compact I/O vers DSI/Modbus permet de se connecter à des variateurs PowerFlex Classe 4 et à d'autres périphériques esclaves de type Modbus RTU, tels que des variateurs PowerFlex Classe 7 équipés d'adaptateurs HVAC 20-COMM-H RS-485.	350 mA sous 5,1 V	4

## Câbles d'extension 1769

Lorsque vous répartissez des modules 1769 sur plusieurs rangées, assurez-vous que :

- Chaque rangée dispose de sa propre alimentation ;
- Des câbles d'extension sont utilisés pour raccorder les rangées entre elles ;
- La dernière rangée d'E/S est bien équipée d'un cache de terminaison.



La façon dont vous positionnez les rangées d'E/S détermine le type de câble d'extension nécessaire pour leur raccordement.

Si vous ajoutez une	Et raccordez les châssis	Utilisez le câble suivant <sup>(1)</sup>
Seconde rangée	De droite à gauche	1769-CRLx
	De droite à droite	1769-CRRx
Troisième rangée	De droite à gauche	1769-CRLx
	De droite à droite	1769-CRRx
	De gauche à gauche	1769-CLLx

(1) Où x = 1 pour 305 mm ou 3 pour 1 m.

---

## Caches de terminaison 1769

La rangée d'E/S Compact I/O 1769 finale nécessite un cache de terminaison à son extrémité dépourvue de câble d'extension. L'automate CompactLogix 5370 L2 est fourni avec un cache de terminaison côté droit. Il n'est donc pas nécessaire d'en commander un séparément.

- Cache de terminaison droit, référence 1769-ECR
- Cache de terminaison droit avec revêtement enrobant, référence 1769-ECRK
- Cache de terminaison gauche, référence 1769-ECL

## Systèmes de câblage 1769

En guise de variante à l'achat de borniers débrochables (RTB) et au raccordement des fils par vous-même, vous pouvez acheter un système de câblage constitué de :

- Modules d'interface (IFM) fournissant les borniers de sortie pour les modules d'E/S TOR Utilisez les câbles précâblés qui relient le module des E/S à l'IFM.
- Modules d'interface analogique (AIFM) fournissant les borniers de sortie pour les modules d'E/S analogiques. Utilisez les câbles précâblés qui relient le module des E/S à l'AIFM.
- Câbles prêts à l'emploi pour module des E/S. Une extrémité de l'ensemble-câble est équipée d'un RTB qui se branche sur la face avant du module des E/S. L'autre extrémité présente des conducteurs individuels avec un code de couleur qui se branchent sur un bornier standard.

## Kits de borniers amovibles

Vous pouvez commander des kits de borniers amovibles séparément avec les automates CompactLogix 5370 L1 et L2. Les kits sont utilisés pour brancher le câblage aux automates. Le tableau suivant décrit les kits.

Références	Automates pris en charge	Description
1769-RTB45	CompactLogix 5370 L1	<ul style="list-style-type: none"><li>• Quatre connecteurs 10 broches utilisés pour connecter le câblage au module E/S TOR embarqué à l'automate.</li><li>• Un connecteur 5 broches utilisé pour connecter une source d'alimentation externe 24 V c.c. à l'automate.</li></ul>
1769-RTB40DIO	CompactLogix 5370 L2	Quatre connecteurs 10 broches utilisés pour connecter le câblage au module E/S TOR embarqué à l'automate.
1769-RTB40AIO	1769-L24ER-QBFC1B et 1769-L27ERM-QBFC1B	Quatre connecteurs 10 broches utilisés pour connecter le câblage au module E/S analogique embarqué à l'automate.

# Alimentations CompactLogix

Sélectionnez les alimentations en fonction de l'automate et du nombre de rangées d'E/S supplémentaires.

Pour un	Sélectionner
Automate CompactLogix 5370 L3	<ul style="list-style-type: none"> <li>• Une alimentation 1769 pour l'automate et les modules d'E/S locaux.</li> <li>• Une alimentation 1769 pour chaque rangée de modules d'E/S supplémentaire.</li> </ul>
Automate CompactLogix 5370 L2	Pas d'alimentation car elle est intégrée à l'ensemble automate.
Automate CompactLogix 5370 L1	Pas d'alimentation car elle est intégrée à l'ensemble automate.
Automate CompactLogix 5380	Aucun
Automate Compact GuardLogix 5380	<p>Des alimentations secteur externes doivent être utilisées pour transférer l'alimentation MOD et l'alimentation SA au système. Les alimentations secteur externes sont raccordées à un bornier d'alimentation MOD et à un bornier d'alimentation SA installés sur l'automate.</p> <p><b>IMPORTANT :</b> Si vous utilisez des automates Compact GuardLogix 5380, vous devez utiliser des alimentations secteur SELV (très basse tension de sécurité)/PELV (très basse tension de protection) pour les alimentations MOD et SA. De plus, vous pouvez uniquement utiliser l'alimentation SA c.c. avec des automates Compact GuardLogix 5380.</p>

## Alimentations secteur

Référence	Description	Tension nominale	Plage de tension de fonctionnement
1769-PA2 1769-PA2K <sup>(1)</sup>	Alimentation pour extensions d'E/S Compact I/O 1769	120 V/220 V c.a.	85 à 265 V c.a.
1769-PB2 1769-PB2K		24 V c.c.	19,2 à 31,2 V c.c.
1769-PA4 1769-PA4K <sup>(1)</sup>		120 V/220 V c.a.	85 à 265 V c.a. ou 170 à 265 V c.a. (sélection par commutateur) 47 à 63 Hz
1769-PB4 1769-PB4K <sup>(1)</sup>		24 V c.c.	19,2 à 31,2 V c.c.

(1) Le module est doté d'un revêtement enrobant.

Pour des spécifications détaillées, se reporter à la publication « Compact Power Supplies Specifications Technical Data » [1769-ID008](#).



**Notes :**

# Assistance Rockwell Automation

Les ressources suivantes sont à votre disposition pour vous assister.

<b>Centre d'assistance technique</b>	Articles de la base de connaissances, vidéos explicatives, foires aux questions, chats, forums utilisateur, et notification sur les mises à jour de produit.	<a href="http://www.rockwellautomation.com/knowledgebase">www.rockwellautomation.com/knowledgebase</a>
<b>Numéros de téléphone d'assistance technique locale</b>	Trouvez le numéro de téléphone correspondant à votre pays.	<a href="http://www.rockwellautomation.com/global/support/get-support-now.page">www.rockwellautomation.com/global/support/get-support-now.page</a>
<b>Codes de numérotation directe</b>	Trouvez l'indicatif de la ligne directe correspondant à votre produit. Utilisez l'indicatif pour être mis directement en contact avec un ingénieur d'assistance technique.	<a href="http://www.rockwellautomation.com/global/support/direct-dial.page">www.rockwellautomation.com/global/support/direct-dial.page</a>
<b>Bibliothèque documentaire</b>	Notices d'installation, manuels, brochures et fiches techniques.	<a href="http://www.rockwellautomation.com/knowledgebase">www.rockwellautomation.com/knowledgebase</a>
<b>Centre de compatibilité et de téléchargement des produits (PCDC)</b>	Trouvez comment vos produits interagissent, vérifiez les fonctionnalités et caractéristiques et recherchez le firmware associé.	<a href="http://www.rockwellautomation.com/global/support/pcdc.page">www.rockwellautomation.com/global/support/pcdc.page</a>

## Commentaires

Vos commentaires nous aident à mieux vous servir. Si vous avez des suggestions sur la façon d'améliorer ce document, remplissez le formulaire « How Are We Doing ? », à l'adresse [http://literature.rockwellautomation.com/idc/groups/literature/documents/du/ra-du002\\_-en-e.pdf](http://literature.rockwellautomation.com/idc/groups/literature/documents/du/ra-du002_-en-e.pdf).

Rockwell automation tient à jour les données environnementales relatives à ses produits, sur son site internet à l'adresse <http://www.rockwellautomation.com/rockwellautomation/about-us/sustainability-ethics/product-environmental-compliance.page>.

Allen-Bradley, Armor, ArmorBlock, ArmorBlock Guard I/O, ArmorPOINT, ArmorStart, ArmorStratix, Compact 5000, Compact I/O, CompactLogix, ControlLogix, Data Highway Plus, DPI, Encompass, FactoryTalk, Guard I/O, GuardLogix, Integrated Architecture, Kinetix, LISTEN. THINK. SOLVE., Logix 5000, On-Machine, PanelView, POINT I/O, POINT Guard I/O, POINTBus, PowerFlex, Rockwell Software, Rockwell Automation, ScanPORT, Stratix, Studio 5000, Studio 5000 Logix Designer et SynchLink sont des marques commerciales de Rockwell Automation, Inc.

ControlNet, DeviceNet et EtherNet/IP sont des marques commerciales de ODVA, Inc.

Les marques commerciales n'appartenant pas à rockwell automation sont la propriété de leurs sociétés respectives.

**[www.rockwellautomation.com](http://www.rockwellautomation.com)**

### Siège des activités « Power, Control and Information Solutions »

Amériques : Rockwell Automation, 1201 South Second Street, Milwaukee, WI 53204-2496 Etats-Unis, Tél: +1 414.382.2000, Fax : +1 414.382.4444

Europe / Moyen-Orient / Afrique : Rockwell Automation NV, Pegasus Park, De Kleetlaan 12a, 1831 Diegem, Belgique, Tél: +32 2 663 0600, Fax : +32 2 663 0640

Asie Pacifique : Rockwell Automation, Level 14, Core F, Cyberport 3, 100 Cyberport Road, Hong Kong, Tél: +852 2887 4788, Fax : +852 2508 1846

Canada : Rockwell Automation, 3043 rue Joseph A. Bombardier, Laval, Québec, H7P 6C5, Tél: +1 (450) 781-5100, Fax: +1 (450) 781-5101, [www.rockwellautomation.ca](http://www.rockwellautomation.ca)

France : Rockwell Automation SAS – 2, rue René Caudron, Bât. A, F-78960 Voisins-le-Bretonneux, Tél: +33 1 61 08 77 00, Fax : +33 1 30 44 03 09

Suisse : Rockwell Automation AG, Av. des Baumettes 3, 1020 Renens, Tél: 021 631 32 32, Fax: 021 631 32 31, Customer Service Tél: 0848 000 278