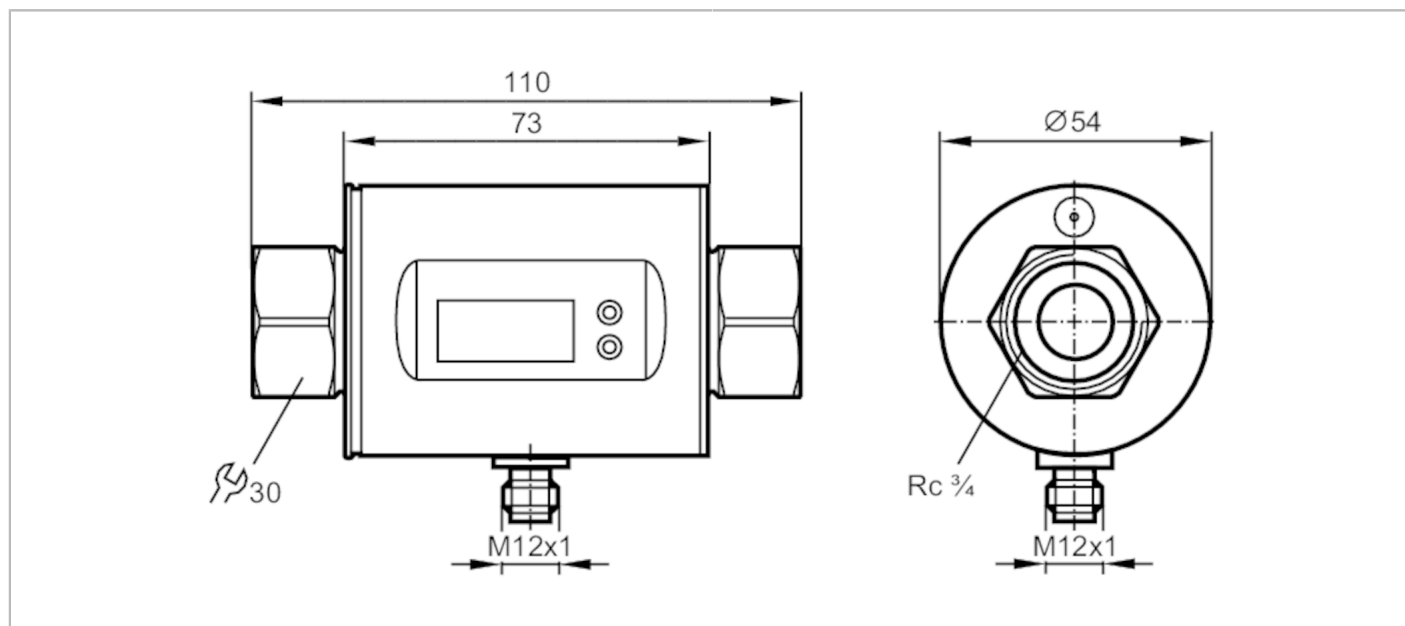


SM7500



Débitmètre électromagnétique

SMK34GGXFRKG/US-100



Caractéristiques du produit

Nombre des entrées et sorties	Nombre des sorties numériques: 2; Nombre des sorties analogiques: 1	
Etendue de mesure	0,2...50 l/min	0,01...3 m³/h
Raccord process	taraudage Rc 3/4 taraudage DN20	

Application

Caractéristique spécifique	contacts dorés	
Application	Fonction totalisateur; pour les applications industrielles	
Fluides	liquides conducteurs; eau; milieux aqueux	
Remarque sur les fluides	conductivité: $\geq 20 \mu\text{S/cm}$ viscosité: $< 70 \text{ mm}^2/\text{s}$ (40 °C)	
Température du fluide [°C]	-10...70	
Tenue en pression	16 bar	1,6 MPa
PMSA pour des applications selon NEC	10,4 bar	1,04 MPa

Données électriques

Tension d'alimentation [V]	18...30 DC; (selon TBTS/TBTP)	
Consommation [mA]	95; (24 V)	
Classe de protection	III	
Protection inversion de polarité	oui	
Retard à la disponibilité [s]	5	
Principe de mesure	électromagnétique	

Entrées/sorties

Nombre des entrées et sorties	Nombre des sorties numériques: 2; Nombre des sorties analogiques: 1	
-------------------------------	---	--

Entrées

Entrées	remise à zéro du compteur	
---------	---------------------------	--



Débitmètre électromagnétique

SMK34GGXFRKG/US-100

Sorties		
Nombre total de sorties		2
Sortie signal		signal de commutation; signal analogique; signal d'impulsion; IO-Link; (configurable)
Technologie		PNP/NPN
Nombre des sorties numériques		2
Fonction de sortie		normalement ouvert / fermé; (paramétrage)
Chute de tension max. sortie de commutation DC [V]		2
Courant de sortie (au maintien) de la sortie de commutation DC [mA]		200
Nombre des sorties analogiques		1
Sortie analogique (courant) [mA]		4...20; (possibilité de mise à l'échelle)
Charge maxi [Ω]		500
Sortie analogique (tension) [V]		0...10; (possibilité de mise à l'échelle)
Résistance de charge min. [Ω]		2000
Sortie d'impulsions		valeur du compteur volumétrique
Protection courts-circuits		oui
Version protection courts-circuits		pulsé
Protection surcharges		oui
Etendue de mesure / plage de réglage		
Etendue de mesure	0,2...50 l/min	0,01...3 m³/h
Plage d'affichage	-60...60 l/min	-3,6...3,6 m³/h
Résolution	0,1 l/min	0,001 m³/h
Point de consigne haut SP	0,5...50 l/min	0,027...3 m³/h
Point de consigne bas rP	0,2...49,8 l/min	0,012...2,985 m³/h
Valeur minimum de la sortie analogique ASP	0...40 l/min	0...2,4 m³/h
Valeur maximum de la sortie analogique AEP	10...50 l/min	0,6...3 m³/h
En pas de	0,1 l/min	0,001 m³/h
Surveillance du débit		
Valeur de l'impulsion		0,00001...50 000 m³
Durée d'impulsions [s]		0,005...2
Surveillance de la température		
Etendue de mesure [°C]		-20...80
Résolution [°C]		0,2
Point de consigne haut SP [°C]		-19,2...80
Point de consigne bas rP [°C]		-19,6...79,6
Sortie analogique/valeur min [°C]		-20...60
Sortie analogique/valeur max [°C]		0...80
En pas de [°C]		0,2

SM7500



Débitmètre électromagnétique

SMK34GGXFRKG/US-100

Exactitude / déviations		
Surveillance du débit		
Précision (dans la plage de mesure)	$\pm (0,8 \% MW + 0,5 \% MEW)$	
Répétabilité	$\pm 0,2\% MEW$	
Surveillance de la température		
Précision [K]	$\pm 2,5 (Q > 5 \text{ l/min})$	
Temps de réponse		
Surveillance du débit		
Temps de réponse [s]	0,15; (dAP = 0, T19)	
Temporisation réglable dS, dr [s]	0...50	
Amortissement valeur process dAP [s]	0...5	
Surveillance de la température		
Temps de réponse dynamique T05 / T09 [s]	T09 = 20 (Q > 5 l/min)	
Logiciel / programmation		
Possibilités de paramétrage	Surveillance du débit; compteur totalisateur; Compteurs afficheurs avec présélection; Surveillance de la température; hystérésis / fenêtre; normalement ouvert / fermé; logique de commutation; sortie courant/tension/impulsion; Temporisation de démarrage; L'affichage peut être désactivé; Unité d'affichage	
Interfaces		
Interface de communication	IO-Link	
Type de transmission	COM2 (38,4 kBaud)	
Révision IO-Link	1.1	
Standard SDCI	IEC 61131-9	
Profils	Smart Sensor - SSP 0	Generic Profiled Sensor
	Function	Device identification
	Function	Process data variable
	Function	Device diagnosis
Mode SIO	oui	
Type de port maître requis	A	
Données process analogiques	3	
Données process TOR	2	
Temps de cycle de process min. [ms]	5	
DeviceID supportés	Mode de fonctionnement	DeviceID
	default	572
Conditions d'utilisation		
Température ambiante [°C]	-10...60	
Température de stockage [°C]	-25...80	
Indice de protection	IP 67	
Tests / homologations		
CEM	DIN EN 60947-5-9	

SM7500



Débitmètre électromagnétique

SMK34GGXFRKG/US-100

Homologation CPA	numéro du modèle	001MI
	classe de précision	-
	erreur max. admissible	± 1,5 % FS
	Q (min)	0,01 m³/h
	Q (t)	-
	Q (max)	3 m³/h
Tenue aux chocs	DIN IEC 68-2-27	20 g (11 ms)
Tenue aux vibrations	DIN IEC 68-2-6	5 g (10...2000 Hz)
MTTF [Années]		145
Homologation UL	N° d'agrément UL	I010
Directive relative aux équipements sous pression	règles de l'art; utilisable pour des fluides du groupe 2; fluides du groupe 1 sur demande	

Données mécaniques

Poids [g]	576,5
Boîtier	cylindrique
Longueur droite d'entrée	3 x DN
Longueur droite de sortie	1 x DN
Dimensions [mm]	Ø 54 / L = 110
Matières	inox (1.4404 / 316L); PBT GF20; PC; FKM; TPE
Matières en contact avec le fluide	inox (1.4404 / 316L); PEEK; EPDM
Raccord process	taroudage Rc 3/4 taroudage DN20

Afficheurs / éléments de service

Indication	Unité d'affichage	6 x LED, vert (l/min, m³/h, l, m³, 10³, °C)
	état de commutation	2 x LED, jaune
	valeurs mesurées	affichage alphanumérique, 4 digits
	programmation	affichage alphanumérique, 4 digits

Remarques

Remarques	MW = Valeur mesurée
	MEW = valeur finale de l'étendue de mesure
Unité d'emballage	1 pièces

Raccordement électrique

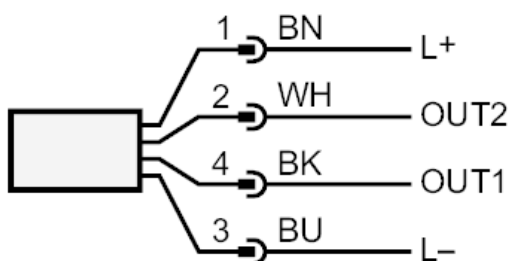
Connecteur: 1 x M12; codage: A; Contacts: doré



Débitmètre électromagnétique

SMK34GGXFRKG/US-100

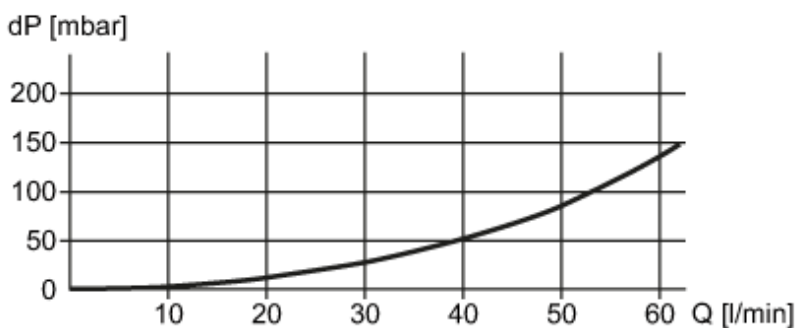
Raccordement



- couleurs selon DIN EN 60947-5-2
- OUT1: sortie de commutation Surveillance du débit
Sortie d'impulsions compteur totalisateur
sortie signal Compteurs afficheurs avec présélection IO-Link
- OUT2: sortie de commutation Surveillance du débit
sortie de commutation Surveillance de la température
sortie analogique Surveillance du débit
sortie analogique Surveillance de la température
entrée remise à zéro du compteur
- Couleurs des fils conducteurs :
- BK = noir
BN = brun
BU = bleu
WH = blanc

Diagrammes et courbes

Perte de pression



dP Perte de pression

Q débit