

Porte-contacts D-SUB - VS-15-ST-DSUB-3P - 1688201


Remarque : les données indiquées ici sont tirées du catalogue en ligne. Vous trouverez toutes les informations et données dans la documentation utilisateur. Les conditions générales d'utilisation pour les téléchargements sur Internet sont applicables.
(<http://phoenixcontact.fr/download>)

Porte-contacts D-SUB , taille Shell 2, peut recevoir 3 contacts combinés, type de contact mâle, droit, fixation au moyen d'un perçage de 3 mm, pour cadre de montage et capot VS-15-...



RoHS

Données commerciales

Unité de conditionnement	10 pc
Quantité minimum de commande	10 pc
GTIN	 4 017918 179601
GTIN	4017918179601
Poids par pièce (hors emballage)	0,006 KGM
Numéro du tarif douanier	85366990
Pays d'origine	Allemagne
Remarque	Fabrication à la commande (pas de reprise)

Caractéristiques techniques

Caractéristiques mécaniques

Nombre de pôles	3
Cycles d'enfichage	≥ 500
Type de raccordement	Logement pour contact combiné
Type de montage	Perçage
Type	15
Taille de boîtier	2
Type de remarque	Conseil pour commander:
Remarque	Les contacts doivent être commandés à part car ils ne sont pas livrés avec les porte-contacts.

Conditions d'environnement

Température ambiante (fonctionnement)	-55 °C ... 125 °C
---------------------------------------	-------------------

Indications concernant les matériaux

Porte-contacts D-SUB - VS-15-ST-DSUB-3P - 1688201

Caractéristiques techniques

Indications concernant les matériaux

Classe d'inflammabilité selon UL 94	V0
Matériau du boîtier	Acier jaune chromaté
Matériau de porte-contacts	PBTP
Matériau de surface du contact	Or sur nickel

Caractéristiques électriques

Nombre de pôles	3
-----------------	---

Normes et spécifications

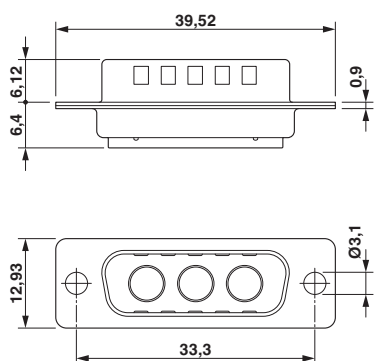
Classe d'inflammabilité selon UL 94	V0
-------------------------------------	----

Environmental Product Compliance

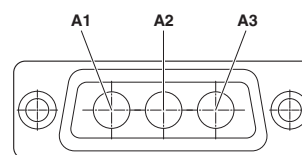
China RoHS	Période d'utilisation conforme : illimitée = EFUP-e
	Aucune substance dangereuse dépassant les valeurs seuils ;

Schémas

Dessin coté



Dessin schématique



Porte-contacts SUB-D

Classifications

eCl@ss

eCl@ss 4.0	27140816
eCl@ss 4.1	27260701
eCl@ss 5.0	27260701
eCl@ss 5.1	27260700
eCl@ss 6.0	27260700
eCl@ss 7.0	27440302
eCl@ss 8.0	27440302
eCl@ss 9.0	27440205

Porte-contacts D-SUB - VS-15-ST-DSUB-3P - 1688201

Classifications

ETIM

ETIM 2.0	EC000438
ETIM 3.0	EC000438
ETIM 4.0	EC000438
ETIM 5.0	EC001132
ETIM 6.0	EC000438

UNSPSC

UNSPSC 6.01	30211923
UNSPSC 7.0901	39121522
UNSPSC 11	39121522
UNSPSC 12.01	39121522
UNSPSC 13.2	39121522

Homologations

Homologations

Homologations

UL Recognized / EAC

Homologations Ex

Détails des approbations

UL Recognized		http://database.ul.com/cgi-bin/XYV/template/LISEXT/1FRAME/index.htm	FILE E 118976
---------------	--	---	---------------

EAC		B.01742
-----	--	---------

Accessoires

Accessoires

Capot passe-câble

Porte-contacts D-SUB - VS-15-ST-DSUB-3P - 1688201

Accessoires

Capot D-SUB - CUC-DST-GPME-S/DSSC15 - 1419710



Capot D-SUB, indice de protection: IP20, matériau: ABS, métallisé, sortie du câble: droite, taille de boîtier: 2, coloris: blanc métallique

Capot D-SUB - CUC-DST-GPME-A/DSSC15 - 1419718



Capot D-SUB, indice de protection: IP20, matériau: ABS, métallisé, sortie du câble: coudé, taille de boîtier: 2, coloris: blanc métallique

Capot D-SUB - CUC-DST-GZNI-S/DSSC15 - 1419724



Capot D-SUB, indice de protection: IP20, matériau: Zinc coulé sous pression, sortie du câble: droite, taille de boîtier: 2, coloris: blanc métallique

Capot D-SUB - CUC-DST-GZNI-A/DSSC15 - 1419725



Capot D-SUB, indice de protection: IP20, matériau: Zinc coulé sous pression, sortie du câble: coudé, taille de boîtier: 2, coloris: blanc métallique

Capot D-SUB - CUC-DST-GPME-S/DSFL15 - 1419731



Capot D-SUB, indice de protection: IP20, matériau: ABS, métallisé, sortie du câble: droite, taille de boîtier: 2, coloris: blanc métallique, Verrouillage par crochet encliquetable

Porte-contacts D-SUB - VS-15-ST-DSUB-3P - 1688201

Accessoires

Capot D-SUB - CUC-DST-GPME-A/DSFL15 - 1419732



Capot D-SUB, indice de protection: IP20, matériau: ABS, métallisé, sortie du câble: coudé, taille de boîtier: 2, coloris: blanc métallique, Verrouillage par crochet encliquetable

Capot D-SUB - CUC-DST-GZNI-S/DSFL15 - 1419756



Capot D-SUB, indice de protection: IP20, matériau: Zinc coulé sous pression, sortie du câble: droite, taille de boîtier: 2, coloris: blanc métallique, Verrouillage par crochet encliquetable

Capot D-SUB - CUC-DST-GZNI-A/DSFL15 - 1419757



Capot D-SUB, indice de protection: IP20, matériau: Zinc coulé sous pression, sortie du câble: coudé, taille de boîtier: 2, coloris: blanc métallique, Verrouillage par crochet encliquetable

Contact soudé

Contact coaxial SUB-D - VS-ST-KX-50-RG178 - 1655506



Contact coaxial, pour isolants combinés D-SUB , cône de soudage, connecteur mâle, droit, pour câble RG -178, doré

Contact coaxial SUB-D - VS-ST-KX-50-RG174 - 1655548



Contact coaxial, pour isolants combinés D-SUB , cône de soudage, connecteur mâle, droit, pour câble RG 174, doré

Porte-contacts D-SUB - VS-15-ST-DSUB-3P - 1688201

Accessoires

Contact coaxial SUB-D - VS-ST-KX-50-RG58 - 1655580



Contact coaxial, pour isolants combinés D-SUB , cône de soudage, connecteur femelle, droit, pour câble RG 58, doré

Contact coaxial SUB-D - VS-ST-KX-75-RG179/187 - 1655629



Contact coaxial, pour isolants combinés D-SUB , cône de soudage, connecteur mâle, droit, pour câble RG 179/187, doré

Contact de puissance SUB-D - VS-ST-LK-3,6/22,4/2,6 - 1688243



Contacts de puissance, pour isolants combinés D-SUB , connecteur mâle, cône de soudage, droit, courant de référence 20 A, dorés

Contact de puissance SUB-D - VS-ST-LK-3,6/22,4/4,6 - 1688269



Contacts de puissance, pour isolants combinés D-SUB , connecteur mâle, cône de soudage, droit, courant de référence 40 A, dorés

Contact vissé

Contact de puissance SUB-D - VS-ST-SC-2,6 - 1655483



Contact de puissance, pour isolants combinés D-SUB , raccordement vissé, connecteur mâle, droit, courant de référence 20 A, doré
