

SSL-2J04-H05ME

SICK
Sensor Intelligence.



Bestillingsoplysninger

Type	Varenr.
SSL-2J04-H05ME	6045287

Andre instrumentudførelser og tilbehør → www.sick.com/

Oversigt over tekniske data

Tekniske data

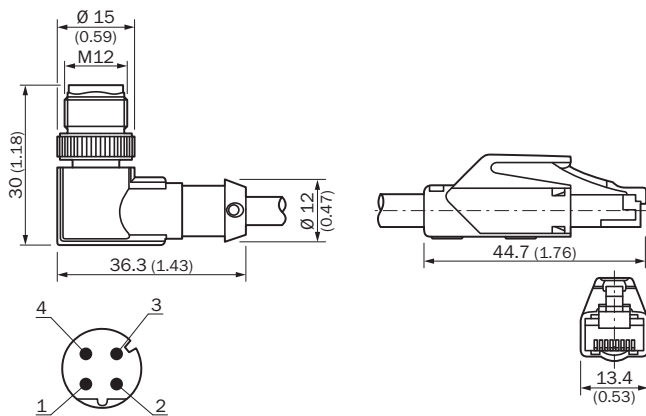
Tilbehørsgruppe	Stikforbindelser og ledninger
Tilbehørsfamilie	Forbindelseskabler
Tilslutningsmåde hoved A	Stik, M12, 4-polet, vinklet, D-kodet
Tilslutningsmåde hoved B	Stik, RJ45, 8-polet, lige
Materiale, stikforbindelser	TPU
Materiale, fingermøtrik	Zinkstøbning, forniklet
Ledning	5 m, 4-ledning, CAT5, CAT5e, PUR, halogenfri
Materiale, kappe	PUR, halogenfri
Farve, kappe	Blå
Ledningsdiameter	6,4 mm
Ledertværsnit	2 x 2 x 0,14 mm ²
Afskærmning	Skærmet
Bøjningsradius	Under bevægelse > 8 x kabeldiameter Ved stationær montage > 4 x ledningsdiameter ved fast føring
Mærkespænding	≤ 50 V
Signaltype	Ethernet
Kapslingsklasse	IP67 (M12), IP20 (RJ45)
Beskrivelse	Hoved A: Stik, M12, 4-polet, vinklet, D-kodet hoved B: Stik, RJ45, 8-polet, lige kabel: PUR, halogenfri, skærmet, 2 x 2 x 0,14 mm ² , Ø 6,4 mm
Driftstemperatur	Under bevægelse -20 °C ... +80 °C Ved stationær montage -40 °C ... +80 °C Hoved -25 °C ... +90 °C

Klassifikationer

ECl@ss 5.0	19030312
ECl@ss 5.1.4	19030312
ECl@ss 6.0	27060304
ECl@ss 6.2	27060304
ECl@ss 7.0	27060304
ECl@ss 8.0	27060304
ECl@ss 8.1	27060304

ECI@ss 9.0	27060304
ETIM 5.0	EC000830
ETIM 6.0	EC000830
UNSPSC 16.0901	26121604

Måltegning (Dimensioner i mm)



OVERBLIK OVER SICK

SICK er en af verdens førende producenter af intelligente sensorer og sensorløsninger til industrielle applikationer. En enestående vifte af produkter og serviceydelser skaber det perfekte grundlag for sikker og effektiv styring af processer, til beskyttelse af mennesker mod uheld og forebyggelse af miljøskader.

Vi har stor erfaring på mange områder og kender de tilhørende processer og krav. Med vore intelligente sensorer kan vi derfor levere præcis det, som vore kunder ønsker. Systemløsninger testes og optimeres med henblik på kundespecifikke ønsker i applikationscentre i Europa, Asien og Nordamerika. Alt i alt gør det os til en pålidelig leverandør og udviklingspartner.

Vort sortiment kompletteres af omfattende serviceydelser: SICK LifeTime Services supporterer under hele maskinens levetidscyklus og sørger for sikkerhed og produktivitet.

Det er, hvad vi mener med "Sensor Intelligence".

TÆT PÅ I HELE VERDEN:

Kontaktpersoner og afdelinger → www.sick.com