

MERKMALE

- EMV-Zulassung (ECE R10)
- Abgedichtet für Lebensdauer gegen Staub und Feuchtigkeit
- Erfüllt die Schutzart IP67
- • -30 bis +50° (extreme Temperatur
- Geringer Stromverbrauch
- Bietet ausgezeichnete Rundumsicht

Orangefarbene LED-Signalleuchte von RS Pro, 110 → 230 V ac, blinkend, Schraubmontage

RS Best.-Nr. 907-5996



Professionelle Produkte von RS bieten Ihnen hochwertige Teile in allen Produktkategorien. Unsere Produktpalette wurde von Ingenieuren getestet und bietet eine vergleichbare Qualität wie die führenden Marken, ohne einen Premium-Preis zu zahlen.

Produktbeschreibung

Diese flachen LED-Signalleuchten unserer eigenen Marke RS Pro sind ideal für den Einsatz im Gelände und auch für eine Vielzahl von Fahrzeugen und industriellen Anwendungen geeignet. Der Einsatz der LED-Technologie bietet erhebliche Einsparungen bei der Wartung durch Vermeiden Sie die Notwendigkeit eines regelmäßigen Lampenaustausches, der möglicherweise sein könnte Knifflig bei höheren Fahrzeugen

Allgemeine

Glühlampentyp	LED
Lichmeffekt	Blinkend
Linsenfarbe	Orange
Blinkmuster	Statisch, einfach, doppelt, vierfach
Gehäusefarbe	Schwarz
Lampe im Inhalt	Ja
Multifunktion	Ja
Anzahl der Blinkmuster	4
Anzahl der LEDs	4
Besondere Merkmale	Vollständig vergossene Elektronik, niedriger Energieverbrauch

Elektrische

Nennversorgungsspannung	110 V dc bis 230 V dc
Stromtyp	DC

Mechanische

Abmessungen	95 mm (h)
Basisdurchmesser	77mm
Montagestil	Schraubhalterung

Betriebsumgebungsspezifikationen

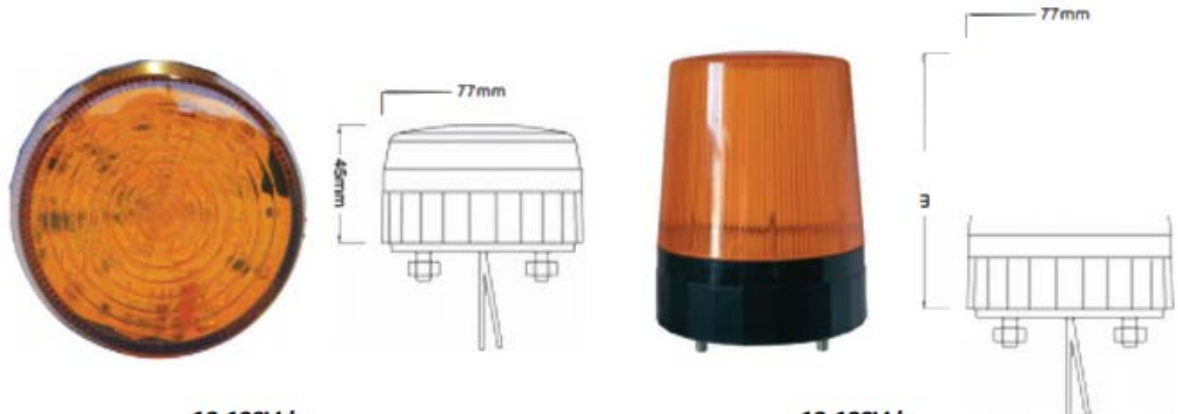
Maximale Temperatur	-30°C
Mindesttemperatur	+50°C

Schutzkategorie

IP-Schutzart	IP 67
---------------------	-------

Zulassungen

Normen erfüllt	EMV (ECE R10), RoHS-konform
-----------------------	-----------------------------



- 10-100Vdc**
- AMBER** RS 907-5961
 - RED** RS 907-5965
 - GREEN** RS 907-5974

- 110-230Vac**
- AMBER** RS 907-5977
 - RED** RS 907-5971

- 10-100Vdc**
- AMBER** RS 907-5980
 - RED** RS 907-5983
 - GREEN** RS 907-5987

- 110-230Vac**
- AMBER** RS 907-5996
 - RED** RS 907-5999

